

Secador de cabello mural


- Secador de cabello profesional tipo pistola por aire caliente.
- Instalación mural del soporte a pared.
- Interruptor ON/OFF de conjunto con piloto luminoso independiente.
- Dos selectores para ajustar el caudal y la temperatura de salida de aire, con 2 posiciones cada uno.
- Adecuado para hoteles.
- Funcionamiento: presión continua del pulsador.
- Materiales de fijación incluidos.

COMPONENTES Y CARACTERÍSTICAS TÉCNICAS

- Soporte fabricado en ABS negro y pistola de acero cromado con mango de ABS.
- Dimensiones máximas: 220 alto x 245 ancho x 118 fondo (mm).
- Cable pistola-soporte tipo cordón espiral de longitud 450-1000 mm.
- Peso: 0,8 Kg.
- Voltaje: 220-240 V ~
- Frecuencia: 50Hz - 60 Hz.
- Potencia: 1800 W (max.) – 900 W (mím.).
- Consumo eléctrico: 7.8 A.
- Aislamiento eléctrico: Clase II. Índice de protección: IP20.
- Velocidad: 72 Km/H.
- Caudal eficaz: 1450 l/min.
- Presión sonora: 65 dbA.
- Temperatura salida del aire (Tª ambiente de 20º C): 63ºC (a 10 cm).
- Motor de corriente alterna: 150 W y 22500 r.p.m.

TEXTO SUGERIDO PARA PRESCRIPCIÓN

Secador de cabello profesional tipo pistola NOFER o equivalente, por aire caliente para adosar a pared. Equipado con selectores para ajustar caudal y temperatura de aire. Potencia total 1800 W. Dimensiones máximas: 220 alto x 245 ancho x 118 fondo (mm).



NOFER S.L.
 Avenida de la fama, 118
 08940 · Cornellà de Llobregat (Barcelona)
 Tel +34 934 742 423 · Fax +34 934 743 548
 nofer@nofer.com · www.nofer.com

**Productos
 Relacionados**


02055.W



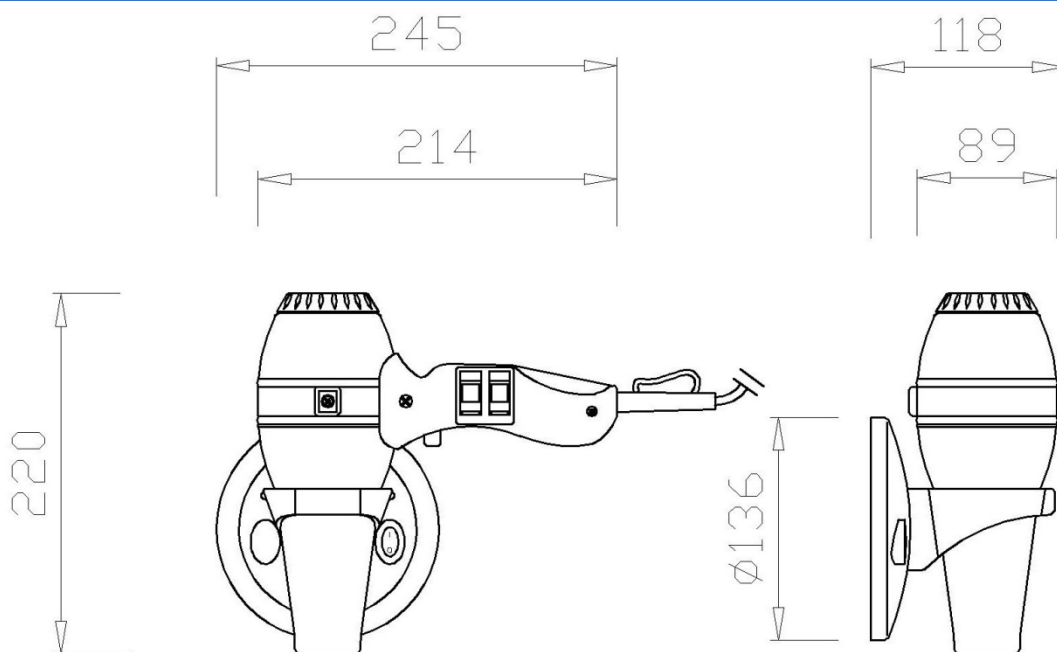
02055.G



02200.S



02200.W

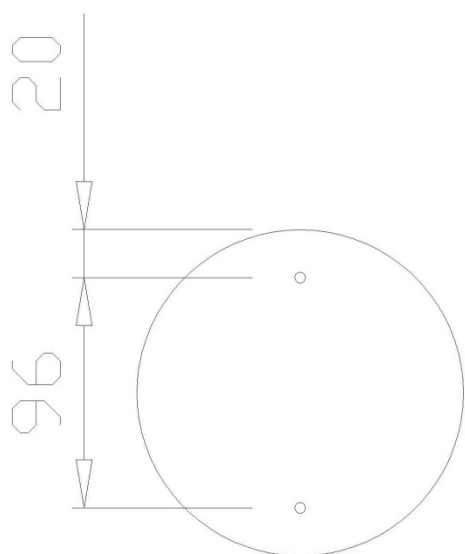
ESQUEMA DIMENSIONAL


Dimensiones en mm

INSTALACIÓN

Para la instalación del aparato, coloque la anilla soporte en el punto donde quiera instalarlo y, utilizándola como platilla, marque la posición de los taladros en la pared. Retire la anilla y haga los agujeros mediante una broca de 6 mm. Introduzca los tacos en los agujeros, sitúe la anilla en su posición y rosque los tornillos suministrados con el aparato. Ajuste los tapones antivandálicos en los agujeros de la base. Conecte el cable clavija a una base de corriente. A partir de este instante el secador puede ser alojado en la anilla prevista a tal efecto y está dispuesto para ser utilizado.

La instalación debería ser como se muestra en la fig-0. La altura recomendada de instalación es 130-150 cm al suelo, o 110 cm en caso de baños adaptados.



Dimensiones de la anilla de soporte en mm

Fig-0

