

BOLT V3

BOMBA DE EVACUACIÓN BOLT V3 PARA AGUAS SUCIAS

Bomba de evacuación para crear una cocina o un cuarto de lavadero. Aguanta las aguas jabonosas y calientes. Permite evacuar las aguas residuales procedentes de un fregadero, un lavavajillas, una lavadora, etc. hacia más altura o más distancia.



UTILIDADES

- Evacuación vertical 8m
- Evacuación horizontal 80m.
- Conexiones diámetro 40 mm.
- La evacuación se realiza por un codo (incluido) pre-equipado con una válvula anti-retorno.
- Se recomienda evacuar en 32 mm aunque el codo tenga varios diámetros disponibles.
- Nivel sonoro comparable al de una cisterna al llenarse



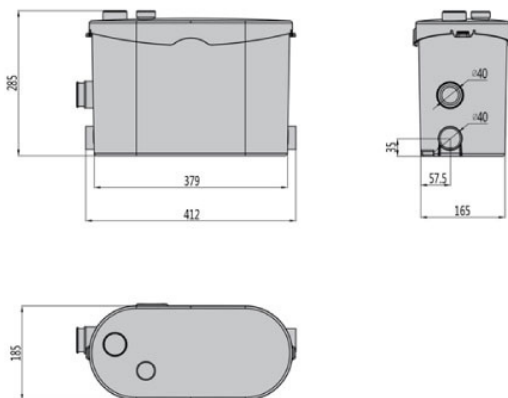
Características técnicas

Referencia	403
Voltaje (V)	220-240
Frecuencia (Hz)	50
Consumo del motor (W)	400
Enchufe incluido	sí
Índice de protección	IPX4

Rendimiento

Altura de evacuación máx. (m)	8
Distancia de evacuación máx. (m)	80
Caudal máximo (L/min)	145
Número de entradas	3
Temperatura máxima de líquido (°C)	65
Diámetro de evacuación (mm)	23 / 28 / 32 / 44

MEDIDAS



CURVA

