



CorePro LEDspot 12V



CorePro LED spot ND 7-50W MR16 840 36D

Las lámparas CorePro LEDspots resultan perfectas para la iluminación puntual y ofrecen una luz cálida de tipo halógeno. Son compatibles con la mayoría de las luminarias existentes con casquillo MR16 GU5.3 y están diseñadas para la sustitución de puntos halógenos o incandescentes. Las lámparas LED suponen un importante ahorro de energía y minimizan los costes de mantenimiento.

Datos del producto

| Información general | |
|---------------------------------|----------------|
| Base del casquillo | GU5.3 [GU5.3] |
| Vida útil nominal | 15.000 hora(s) |
| Ciclo de encendido/apagado | 50.000 |
| Lighting Technology | LED |
| Referencia de medición de flujo | Narrow Cone |
| Marca CE | Sí |
| Conforme con EU RoHS | Sí |

| Datos técnicos de la luz | |
|---|--------------------|
| Código de color | 840 [CCT of 4000K] |
| Ángulo de haz (nom.) | 36 ° |
| Flujo luminoso | 660 lm |
| Intensidad luminosa (nom.) | 1.500 cd |
| Designación de color | Blanco frío (CW) |
| Temperatura de color correlacionada (Nom) | 4000 K |
| Eficacia lumínica (nominal) (nom.) | 94,00 lm/W |
| Consistencia del color | <6 |
| Índice de reproducción cromática (IRC) | 80 |
| LLMF al fin de vida útil nominal (nom.) | 70 % |
| Flujo lumínico en cono de 90° (nominal) | 660 lm |

| Operativos y eléctricos | |
|---|--------|
| Line Frequency | - Hz |
| Frecuencia de entrada | - Hz |
| Consumo de energía | 7 W |
| Corriente de lámpara (nom.) | 730 mA |
| Equivalente de potencia | 50 W |
| Hora de inicio (nom.) | 0,5 s |
| Tiempo de encendido hasta alcanzar el 60 % de luz | 0,5 s |
| Factor de potencia (fracción) | 0,8 |
| Voltaje (nom.) | 12 V |

| Temperatura | |
|---------------------------|-------|
| Temperatura máxima (nom.) | 85 °C |

| Controles y regulación | |
|------------------------|----|
| Regulable | No |

| Mecánicos y de carcasa | |
|------------------------|-------------------------|
| Forma de la bombilla | MR16 [2 pulgadas/50 mm] |

CorePro LEDspot 12V

Aprobación y aplicación

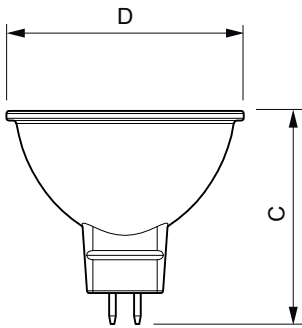
| | |
|------------------------------------|--------|
| Clase de eficiencia energética | F |
| Apto para la iluminación de acento | Sí |
| Consumo energético kWh/1000 h | 7 kWh |
| Número de registro EPREL | 465223 |
| EyeComfort | Sí |

Datos de producto

| | |
|-------------------------------|---|
| Nombre de producto del pedido | CorePro LED spot ND 7-50W MR16 840 36D |
| Nombre completo del producto | CorePro LED spot ND 7-50W MR16 840 36D |

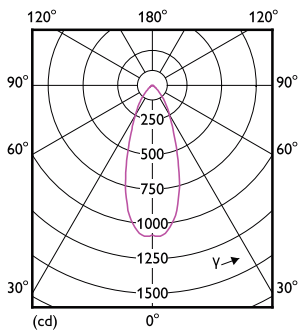
| | |
|--|-----------------|
| Full EOC | 871869681479600 |
| Código de pedido | 81479600 |
| Código 12NC | 929001905002 |
| Cantidad por paquete | 1 |
| EAN/UPC - Producto/Caja | 8718696814796 |
| Numerador SAP - Paquetes por caja exterior | 10 |
| Embalaje con código EAN/UPC | 8718696814802 |

Plano de dimensiones

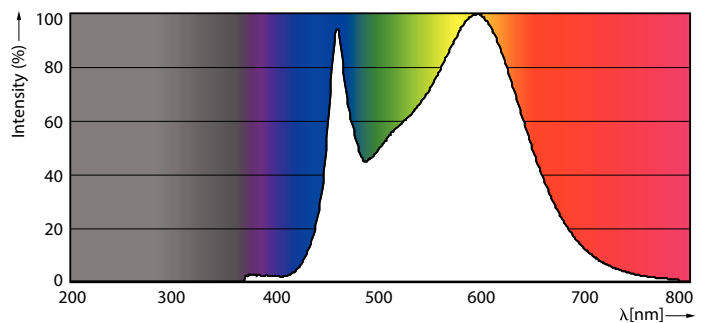


| Product | D | C |
|--|---------|-------|
| CorePro LED spot ND 7-50W MR16 840 36D | 50,5 mm | 45 mm |

Datos fotométricos



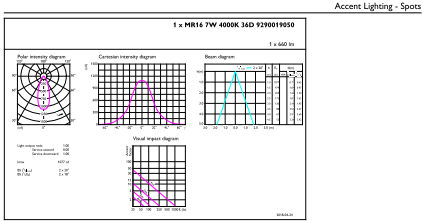
Light Distribution Diagram - CorePro LED spot ND 7-50W MR16 840 36D



Spectral Power Distribution Colour - CorePro LED spot ND 7-50W MR16 840 36D

CorePro LEDspot 12V

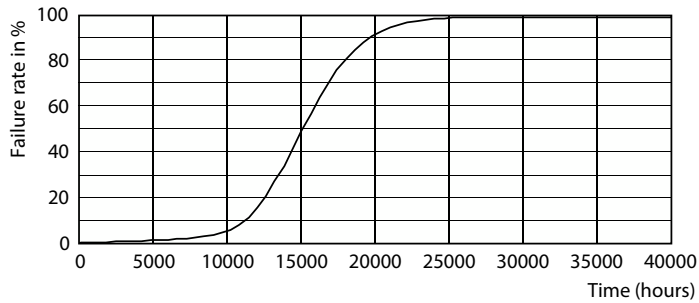
Datos fotométricos



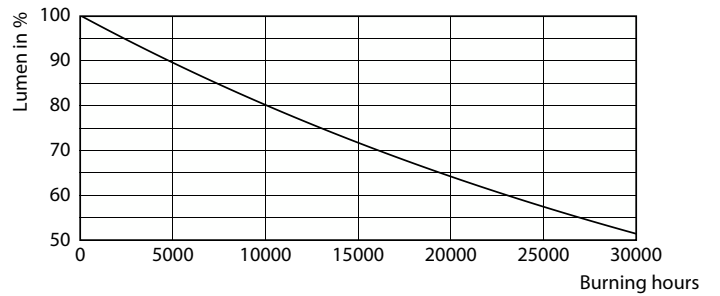
CalcutX Photometrics 4.3 Philips Lighting B.V. Page: 1/1

Accent Lighting Spots - CorePro LED spot ND 7-50W MR16 840 36D

Vida útil



Life Expectancy Diagram - CorePro LED spot ND 7-50W MR16 840 36D



Lumen Maintenance Diagram - CorePro LED spot ND 7-50W MR16 840 36D

