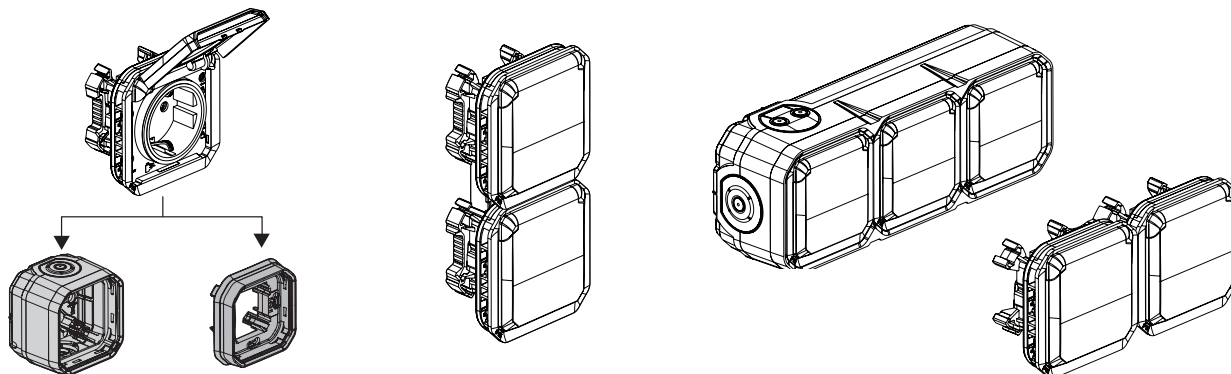


# Plexo™

## Prises de courant 2 P+T - Précâblées Schuko

Références : 0 695 76L/77L/78L  
0 696 75L  
0 697 42L/43L/44L/72L  
0 698 79L



### 1. USAGE

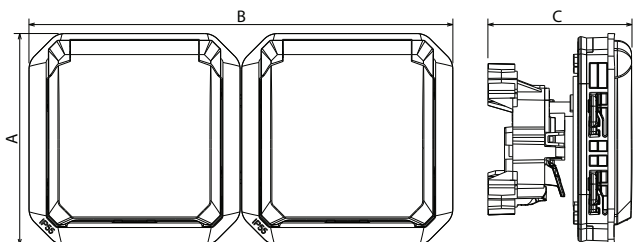
Système d'appareillage étanche destiné aux lieux techniques résidentiels et professionnels (garages, caves, parkings, ateliers et cuisines industrielles...) ainsi qu'aux environnements extérieurs (terrasses, jardins, campings...).  
Prises de courant précâblées avec éclips de protection.

### 2. GAMME

|            |  | Références                 |                                     |
|------------|--|----------------------------|-------------------------------------|
| Composable |  | Prise 2 x 2P+T horizontale | 0 695 76L<br>0 696 75L<br>0 698 79L |
|            |  | Prise 2 x 2P+T verticale   | 0 695 77L                           |
|            |  | Prise 3 x 2P+T horizontale | 0 695 78L                           |
| Complet    |  | Prise 2 x 2P+T horizontale | 0 697 42L<br>0 697 72L              |
|            |  | Prise 2 x 2P+T verticale   | 0 697 44L                           |
|            |  | Prise 3 x 2P+T horizontale | 0 697 43L                           |

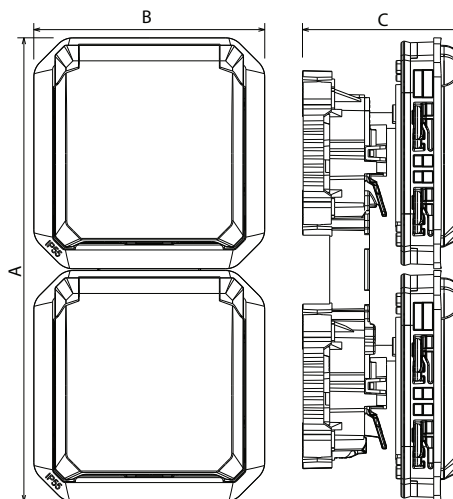
### 3. DIMENSIONS (mm)

#### ■ Composable horizontale



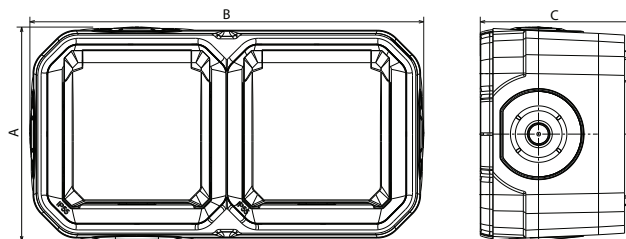
### 3. DIMENSIONS (mm) (suite)

#### ■ Composable vertical



|                            | A     | B     | C    |
|----------------------------|-------|-------|------|
| Prise 2 x 2P+T horizontale | 70,5  | 141,5 | 48,1 |
| Prise 2 x 2P+T verticale   | 141,5 | 70,5  | 48,1 |
| Prise 3 x 2P+T horizontale | 70,5  | 212,5 | 48,1 |

#### ■ Complet



|                            | A     | B      | C     |
|----------------------------|-------|--------|-------|
| Prise 2 x 2P+T horizontale | 84,5  | 155,55 | 61,55 |
| Prise 2 x 2P+T verticale   | 155,5 | 84,5   | 61,55 |
| Prise 3 x 2P+T horizontale | 84,5  | 212,5  | 61,55 |

#### 4. CONNEXION

Type de bornes : automatique.  
Capacité des bornes : de 1,5 mm<sup>2</sup> à 2,5 mm<sup>2</sup> (1 ou 2 conducteurs)  
Longueur de dénudage : 12 mm

#### 5. CARACTÉRISTIQUES TECHNIQUES

##### ■ 5.1 Caractéristiques mécaniques

Protection contre les corps solides et liquides : IP 55  
Protection contre les chocs : IK 08

##### ■ 5.2 Caractéristiques matières

Boîte, platine, support : PP (Polypropylène chargé)  
Cadre, volet : ABS  
Embout, enjoliveur : PP + SEBS  
Mécanisme : PC

Résistant aux UV  
Sans halogène  
Tenue au brouillard salin : 7 jours (168 h)

Autoextinguibilité :  
850° C/30 s pour les pièces isolantes maintenant en place les parties sous tension.

650° C/30 s pour les autres pièces en matières isolantes.

##### ■ 5.3 Caractéristiques électriques

Tension : 250 V~  
Intensité : 16 A  
Fréquence : 50 Hz

##### ■ 5.4 Caractéristiques climatiques

Température d'utilisation : - 10° à + 40° C  
Température de stockage : - 25° C à + 60° C

#### 6. ENTRETIEN

Nettoyage superficiel au chiffon.  
Ne pas utiliser : acétone, dégraissant, trichloréthylène.

Tenue aux produits suivants : Hexane, alcool à brûler, eau savonneuse, ammoniac dilué, javel pure diluée à 10%, produit à vitres, lingettes pré-imprégnées.

**Attention :** Pour l'utilisation de produits d'entretien spécifiques, un essai préalable est nécessaire.

#### 7. NORMES ET AGRÈMENTS

Conforme aux normes d'installation et de fabrication.  
Voir e.catalogue.