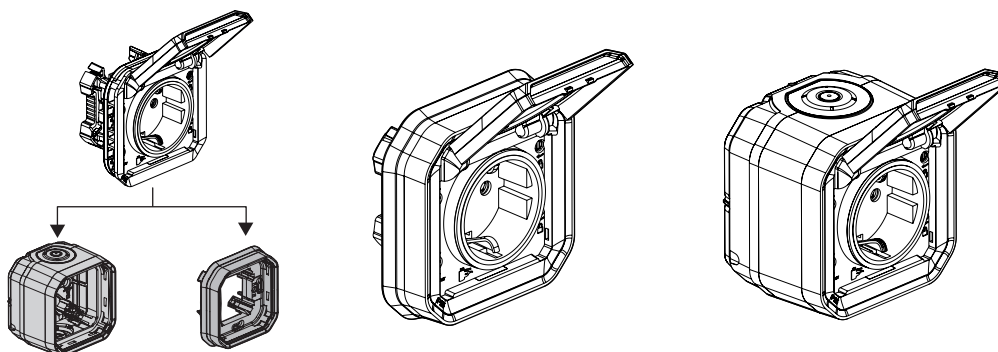


Plexo™

Base de corriente 2 P+T - Schuko

Referencias: 0 695 70L/71L
 0 696 39L/40L
 0 697 30L/33L/70L/71L/83L/99L
 0 698 33L/34L/39L/59L/68L/69L/71L



1. USO

Sistema de equipamiento estanco para locales técnicos residenciales y profesionales (garajes, sótanos, aparcamientos, talleres, cocinas industriales...), así como para entornos exteriores (terrazas, jardines, campings...).

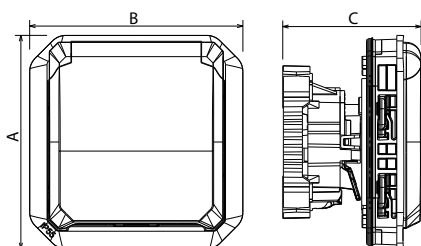
Base de corriente con obturadores de protección.

2. GAMA

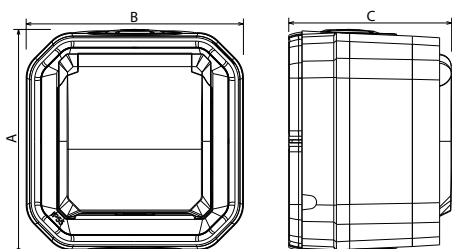
| | | Referencias |
|------------------------|--|---|
| Componible | | 0 695 70L/71L 0 696 39L/40L 0 698 39L/71L |
| Monobloc de superficie | | 0 697 30L/33L/70L/71L/83L/99L |
| Monobloc de empotrar | | 0 698 33L/34L/39L/59L/68L/69L |

3. DIMENSIONES (mm)

■ Componible

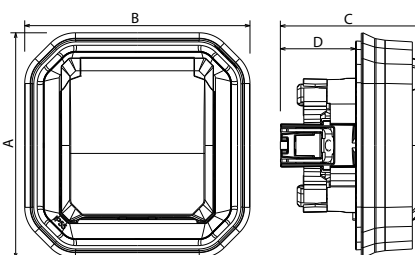


■ Superficie



3. DIMENSIONES (mm) (continuación)

■ Empotrado



| | A | B | C | D |
|------------|------|------|------|------|
| Componible | 70,5 | 70,5 | 46 | - |
| Superficie | 84,5 | 82 | 61,5 | - |
| Empotrado | 85 | 85 | 54,5 | 28,5 |

4. CONEXIÓN

Tipo de bornas : automático o con tornillos.
 Capacidad de los bornes : de 1,5 mm² a 2,5 mm² (1 o 2 conductores)
 Longitud de pelado de cable : 12 mm

5. CARACTERÍSTICAS TÉCNICAS

■ 5.1 Características mecánicas

Protección contra cuerpos sólidos y líquidos: IP 55
 Protección contra impactos: IK 08

■ 5.2 Características de los materiales

Caja, placa y soporte: PP (polipropileno cargado)
 Tapa : ABS
 Membrana, embellecedor : PP + SEBS
 Mecanismo : PC

Resistente a los rayos UV
 Sin halógenos
 Resistencia a la niebla salina : 7 días (168 horas)

Autoextinguibilidad:
 850 °C/30 s para las piezas aislantes que sujetan las piezas bajo tensión.
 650 °C/30 s para el resto de las piezas de materiales aislantes.

5. CARACTERÍSTICAS TÉCNICAS *(continuación)*

■ 5.3 Características eléctricas

Tensión : 250 V~
Intensidad : 16 A
Frecuencia : 50 Hz

■ 5.4 Características climáticas

Temperatura de funcionamiento : - 10° a + 40° C
Temperatura de almacenamiento : - 25° C a + 60° C

6. MANTENIMIENTO

Limpieza superficial con un paño.

No utilizar : acetona, desoxidante, tricloroetileno.

Resistencia a los siguientes productos : Hexano, alcohol metílico, agua jabonosa, amoníaco diluido, lejía pura diluida al 10%, limpiacristales y toallitas preimpregnadas.

Atención : Para el uso de productos de mantenimiento específicos es necesario realizar una prueba previa.

7. NORMAS Y APROBACIONES

Conforme a las normas de instalación y fabricación.

Ver e-catálogo.