



FICHA TÉCNICA DEL PRODUCTO

FL PFM 20 W 6500 K SYM 100 WT

FLOODLIGHT 20 W | Proyector versátil con una salida de luz de hasta 2400 lm



Áreas de aplicación

- Sustituto para proyectores con lámparas halógenas
- Uso exterior (IP65)
- Áreas públicas
- Construcción de fachadas
- Areas de construcción
- Jardines, balcones y otros espacios exteriores

Beneficios del producto

- Luminoso, robusto y duradero
- Iluminación segura y muy uniforme, gracias al difusor de cristal esmerilado y templado.
- Sin salida de luz superior (ULOR 0%) cuando se monta a 0° de inclinación
- Ahorro energético de hasta 90% en comparación con los proyectores halógenos
- 5 años de garantía

Características del producto

- Distribución de luz simétrica basada en reflector con ángulo de apertura de 100° x 100°
- Driver con amplia tensión de entrada, adecuado para 100 - 277 V_{AC}
- Protección contra sobretensiones: hasta 4 kV (L / N-PE), 2 kV (L-N)
- Soporte de montaje con ángulo de 30° y área de rotación amplia
- Cable preinstalado, flexible de 1 m (H05RN-F), con 3 x 1.0 mm² de cables individuales



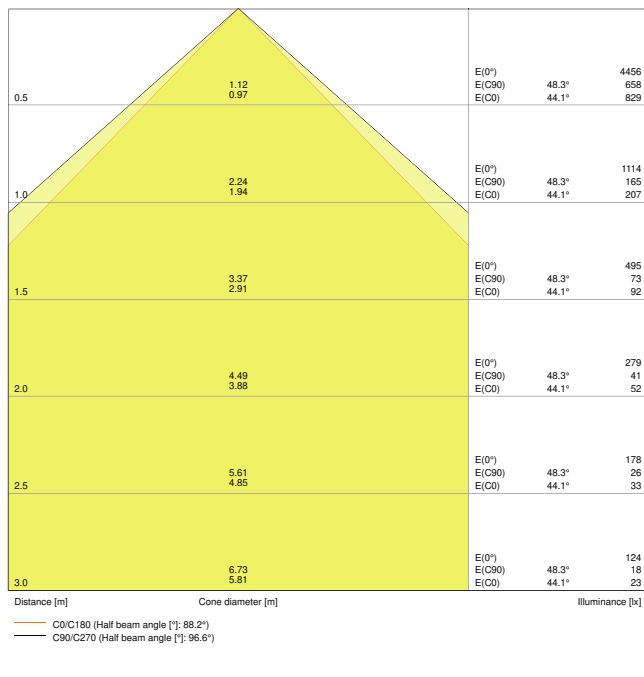
INFORMACIÓN TÉCNICA

DATOS ELÉCTRICOS

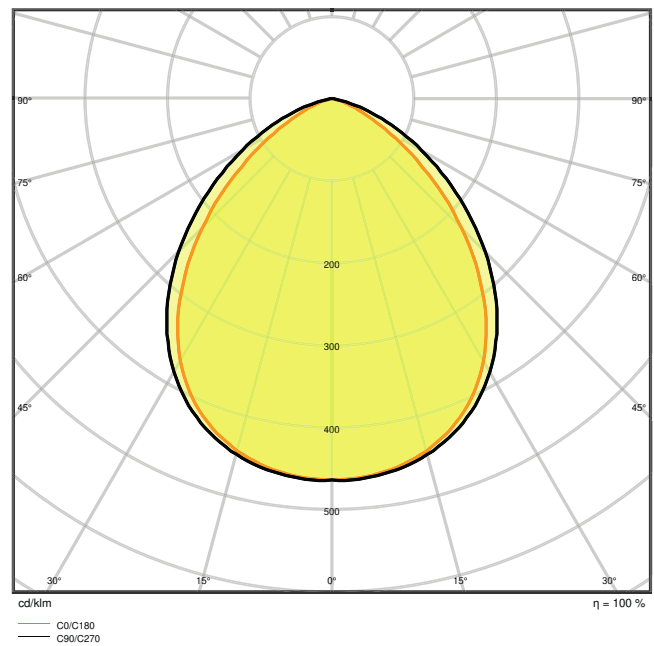
Potencia nominal	20,00 W
Tensión nominal	100...277 V
Frecuencia de red	50...60 Hz
Corriente nominal	98 mA
Corriente de encendido IP	5,68 A
T. corriente entrante T_{h50}	35 μ s
Máx. número de luminarias por magnetotérmico B16	93
Máx. número de luminarias por magnetotérmico C10	67
Máx. número de luminarias por magnetotérmico C16	108
Factor de potencia	> 0,90
Distorsión armónica total	< 20 %
Clase de protección	I
Modo de funcionamiento	Integrated LED driver

Datos fotométricos

Flujo luminoso	2400 lm
Eficacia luminosa	120 lm/W
Temperatura de color	6500 K
Tono de luz (denominación)	Blanco frío
Índice de reproducción cromática Ra	≥ 80
Desviación estándar de ajuste de color	≤ 5 sdc
Intensidad luminosa	-
Valor del Flickering Pst LM	-
Valor del efecto del estroboscópico SVM	-
Grupo de seguridad fotobiológica EN62778	RG1
Grupo de seguridad fotobiológica EN62471	RG1
Ángulo de radiación	100 ° x 100 °



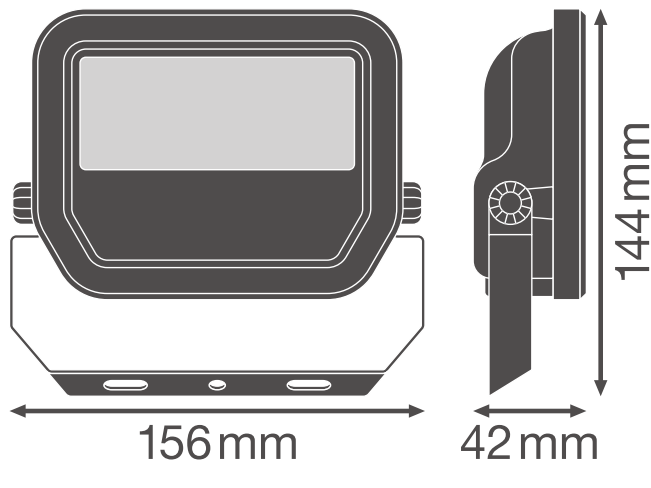
LDC typ cone



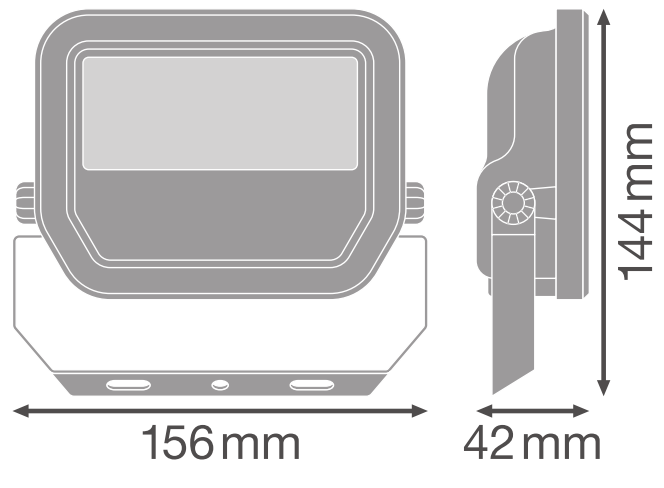
LDC typ polar

DIMENSIONES Y PESO

Largo	144,00 mm
Ancho	156,00 mm
Alto	42,00 mm
Peso del producto	520,00 g
Longitud del cable	1000 mm



Product line drawing with numbers



Product line drawing with numbers

MATERIAL Y COLORES

Color del producto	Blanco
Color de carcasa	Blanco
Material del cuerpo	Aluminum
Material de la superficie emisora de luz	Vidrio
Test filamento incand. según IEC 60695-2-12	650 °C
Contenido mercurio	0.0 mg

APLICACIÓN Y MONTAJE

Margen de temperatura ambiente	-30...+50 °C
Temperatura de almacenamiento	-40...+70 °C
Tipo de conexión	Cable, 3 polos
Tipo de protección	IP65
Clase protección IK (resistencia g [PIM])	IK07
Regulable	No
Tipo de montaje	Surface
Ubicación de montaje	Pared / Techo / Suelo
Entorno de aplicación	Exterior
Ajustable	Sí
Módulo LED sustituible	no reemplazable

Con fuente de luz	Sí
-------------------	----

Vida media

Duración L70/B50 @ 25 °C	70000 h ¹⁾
Duración L80/B10 @ 25 °C	55000 h ¹⁾
Duración L90/B10 @ 25 °C	35000 h
Número de ciclos de encendidos	100000

¹⁾ t[h]: L70 / B50 a 25 °C (Ta), t[h]: L80 / B10 a 25 °C (Ta), t[h]: L90 / B10 a 25 °C (Ta)







EQUIPO DE CONTROL

Flujo de corriente	230 mA
ECE - Flujos de corrientes de rizado	< 50 %

CERTIFICADOS Y ESTÁNDARES

Normas	CE / CB / ENEC / EAC / RoHS / EPD
Temperatura de superficie limitada	No
Seguro contra balonazos	No
EPD	LEDV-00009-V01.01-EN

DESCARGAS

Documentos y certificados	
	User instruction
	Addon Technical Information
	Packaging insert
	Declarations Of Conformity CE
	Declarations Of Conformity UKCA
	PEP Ecopassport
Archivos fotométricos y para diseño de iluminación	

Archivos fotométricos y para diseño de iluminación



IES file (IES)



LDT file (Eulumdat)



ULD file (DIALux)



ROLF file (RELUX)



UGR file (UGR table)



LDC typ cone



LDC typ polar

Archivos CAD/BIM



BIM_Revit_3D



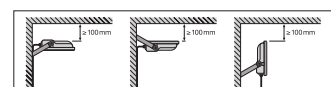
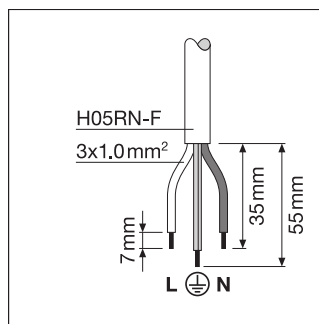
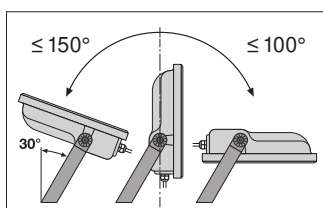
CAD_STEP_3D

DATOS LOGÍSTICOS

Código de producto	Cantidad por caja (unidad/master)	Dimensiones (longitud x largo x altura)	Peso bruto	Volumen
4058075421073	Caja unitaria 1	161 mm x 62 mm x 135 mm	572.00 g	1.35 dm ³
4058075421080	Embalaje de envío 12	396 mm x 336 mm x 161 mm	7510.00 g	21.42 dm ³

El código de producto mencionado describe la cantidad mínima de unidades que puede ser comprada. Una unidad de transporte puede contener uno o más productos individuales. Cuando se realiza la compra, para las cantidades por favor ingrese una o varias unidades de envío.

INFORMACIÓN ADICIONAL DEL CATÁLOGO



Referencias / Enlaces

– Para asuntos relacionados con la Garantía véase www.ledvance.es/garantias

DESCARGO DE RESPONSABILIDAD

Sujeto a cambio sin aviso. Errores y omisiones exceptuadas. Asegurese de utilizar la version más reciente.