

# Hoja de características del producto

Especificaciones



## Magelis STO, STU - TERMINAL D22 5.7" COLOR QVGA ETH.

HMISTU855

### Principal

|                               |                 |
|-------------------------------|-----------------|
| Gama De Producto              | Harmony STU     |
| Tipo De Producto O Componente | Pantalla táctil |
| Designación De Software       | Vijeo Designer  |
| Sistema Operativo             | Harmony         |
| Nombre Del Procesador         | CPU ARM9        |

### Complementario

|                                      |   |
|--------------------------------------|---|
| Tamaño De Pantalla                   | 5,7 pulg.   |
| Tipo De Pantalla                     | Pantalla táctil acolor QVGA TFT   |
| Color De Pantalla                    | 65536 colores   |
| Resolución De La Pantalla            | 320 x 240 pixels QVGA   |
| Panel Táctil                         | Analógico   |
| Vida Útil De La Luz Posterior        | 50000 horas   |
| Brillo                               | 16 niveles  |
| Fuente Del Carácter                  | Taiwanés (chino tradicional)<br>Japonés (ANK, kanji)<br>Chino (chino simplificado)<br>ASCII<br>Coreano  |
| [Us] Tensión Nominal De Alimentación | 24 V DC   |
| Alimentación                         | Fuente de alimentación externa  |
| Límites Tensión Alimentación         | 20,4...28,8 V   |
| Corriente De Entrada                 | 30 A  |
| Consumo De Potencia En W             | 6,8 W   |
| Número De Páginas                    | Limitado por capacidad de memoria interna   |
| Frecuencia De Procesador             | 333 MHz   |
| Descripción De Memoria               | Memoria de aplicaciones 16 MB<br>Copia seg. datos 64 kB   |
| Tipo De Conexión Integrada           | 1 USB 2.0 type mini B (**)<br>1 USB 2.0 tipo A<br>enlace serie COM1 - RJ45 hembra - RS232C/RS485 (velocidad: <= 115,2 kbits/s)<br>alimentación - terminal de tornillos extraíble<br>1 Ethernet - RJ45 |
| Reloj En Tiempo Real                 | Acceso al PLC en tiempo real  |

|                                |   |
|--------------------------------|---|
| <b>Protocolos Descargables</b> | Uni-TE<br>Modbus TCP/IP<br>Protocolos de terceros<br>Modbus |
| <b>Modo De Fijación</b>        | Orificio de 22 mm Ø   |
| <b>Material Del Envoltente</b> | PC/PBT y PAA  |
| <b>Marcado</b>                 | Con símbolos<br>CE  |
| <b>Altura</b>                  | 129,15 mm   |
| <b>Ancho</b>                   | 163 mm  |
| <b>Profundidad</b>             | 56,5 mm   |

## Entorno

|   |  |
|---|--|
| <b>Inmunidad A Microcortes</b>                    | 7 ms   |
| <b>Normas</b>                                     | UL 1604<br>FCC Class A<br>IEC 61000-6-2<br>IEC 61131-2<br>UL 508   |
| <b>Certificaciones De Producto</b>                | UL clase 1 Div2 T4A ó T5<br>C-Tick<br>cULus<br>Marina<br>UKCA  |
| <b>Temperatura Ambiente De Funcionamiento</b>     | 0...50 °C  |
| <b>Temperatura Ambiente De Almacenamiento</b>     | -20...60 °C  |
| <b>Humedad Relativa</b>                           | 0...85 % sin condensación  |
| <b>Altitud Máxima De Funcionamiento</b>           | <= 2000 m  |
| <b>Grado De Protección Ip</b>                     | IP20 acorde a IEC 60529 - tipo de cable: panel trasero)<br>IP65 acorde a IEC 60529 - tipo de cable: panel frontal) |
| <b>Grado De Protección Nema</b>                   | NEMA 4X panel frontal - tipo de cable: uso interior)   |
| <b>Resistencia A Los Choques</b>                  | 15 gn para 11 ms acorde a IEC 60068-2-27   |
| <b>Resistencia A Las Vibraciones</b>              | +/-3,5 mm (estado 1) 5...9 Hz) acorde a IEC 60068-2-6<br>1 gn (estado 1) 9...150 Hz) acorde a IEC 60068-2-6        |
| <b>Resistencia A Los Campos Electromagnéticos</b> | 10 V/m acorde a IEC 61000-4-3  |

## Unidades de embalaje

|   |           |
|---|-----------|
| <b>Tipo De Unidad De Paquete 1</b>        | PCE       |
| <b>Número De Unidades En El Paquete 1</b> | 1         |
| <b>Paquete 1 Altura</b>                   | 7,000 cm  |
| <b>Paquete 1 Ancho</b>                    | 18,000 cm |
| <b>Paquete 1 Longitud</b>                 | 27,000 cm |
| <b>Paquete 1 Peso</b>                     | 869,000 g |
| <b>Tipo De Unidad De Paquete 2</b>        | S03       |
| <b>Número De Unidades En El Paquete 2</b> | 8         |
| <b>Paquete 2 Altura</b>                   | 30,000 cm |
| <b>Paquete 2 Ancho</b>                    | 30,000 cm |

|                                    |            |
|------------------------------------|------------|
| Paquete 2 Longitud                 | 40,000 cm  |
| Paquete 2 Peso                     | 7,315 kg   |
| Tipo De Unidad De Paquete 3        | P12        |
| Número De Unidades En El Paquete 3 | 192        |
| Paquete 3 Altura                   | 130,000 cm |
| Paquete 3 Ancho                    | 80,000 cm  |
| Paquete 3 Longitud                 | 120,000 cm |
| Paquete 3 Peso                     | 187,560 kg |

## Información Logística

|                |    |
|----------------|----|
| País De Origen | ES |
|----------------|----|

## Garantía contractual

|                     |           |
|---------------------|-----------|
| Periodo De Garantía | 18 months |
|---------------------|-----------|

## Sostenibilidad

La etiqueta **Green Premium™** es el compromiso de Schneider Electric para ofrecer productos con el mejor desempeño ambiental. Green Premium promete cumplir con las regulaciones más recientes, transparencia en cuanto al impacto ambiental, así como productos circulares y de bajo CO<sub>2</sub>.

La **guía para evaluar la sostenibilidad de los productos** es un white paper que aclara los estándares globales de etiqueta ecológica y cómo interpretar las declaraciones ambientales.

[Obtenga más información sobre Green Premium >](#)

[Guía para evaluar la sostenibilidad del producto >](#)



Transparencia RoHS/REACH

## Rendimiento de los recursos

Se Puede Actualizar A Través De Módulos Digitales Y Componentes Actualizados

## Rendimiento de la sostenibilidad

Sin Mercurio

Información Sobre Exenciones De Rohs Sí

## Certificaciones y estándares

Reglamento Reach

[Declaración de REACH](#)

Directiva Rohs Ue

Cumplimiento proactivo (producto fuera del alcance de la normativa RoHS UE)

Normativa De Rohs China

[Declaración RoHS China](#)

Comunicación Ambiental

[Perfil ambiental del producto](#)

Raee

En el mercado de la Unión Europea, el producto debe desecharse de acuerdo con un sistema de recolección de residuos específico y nunca terminar en un contenedor de basura.

Perfil De Circularidad

[Información de fin de vida útil](#)

# Hoja de características del producto

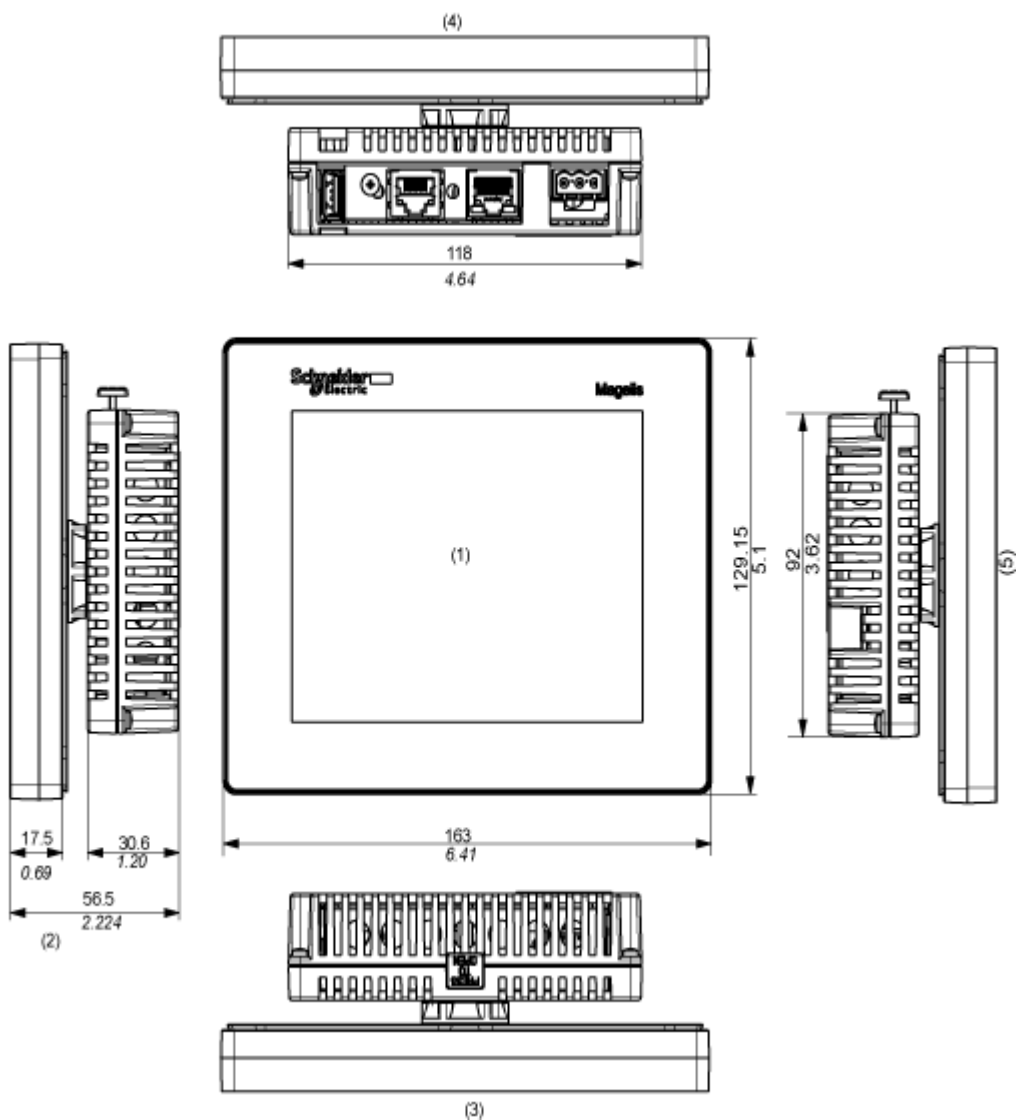
## HMISTU855

Esquemas de dimensiones

### Módulos de pantalla y posterior de la unidad

#### Dimensiones

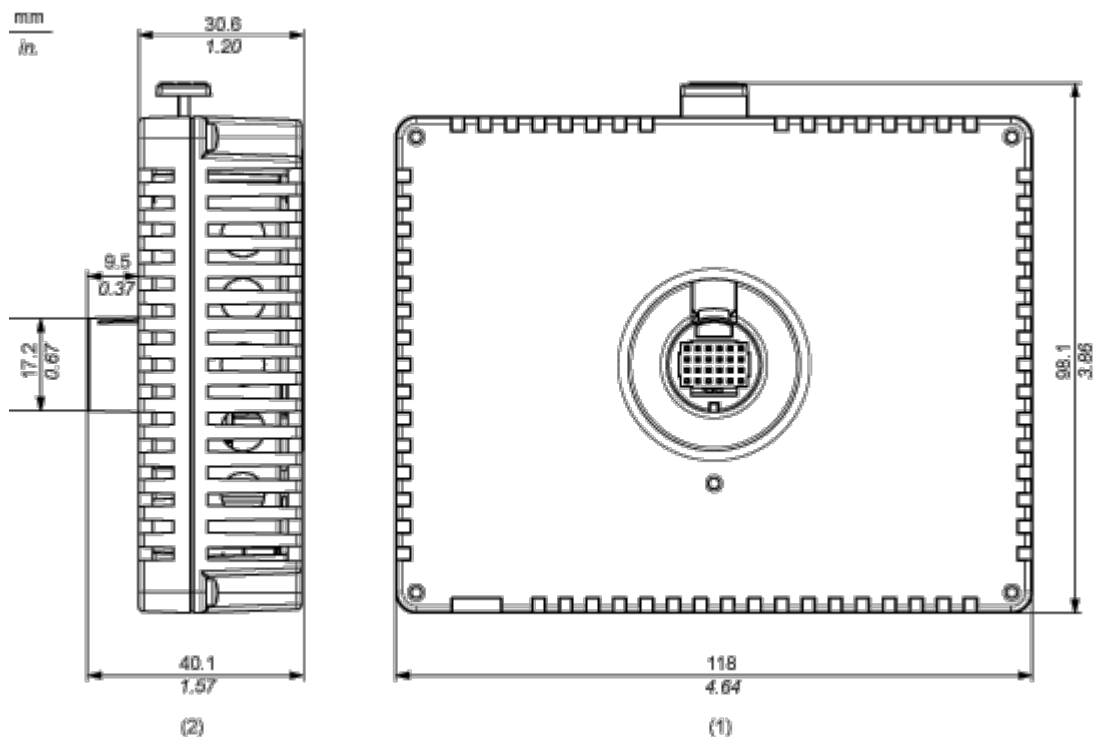
mm  
in.



- (1) Parte frontal
- (2) Lateral derecho
- (3) Parte superior
- (4) Parte inferior
- (5) Lateral izquierdo

## Módulo posterior

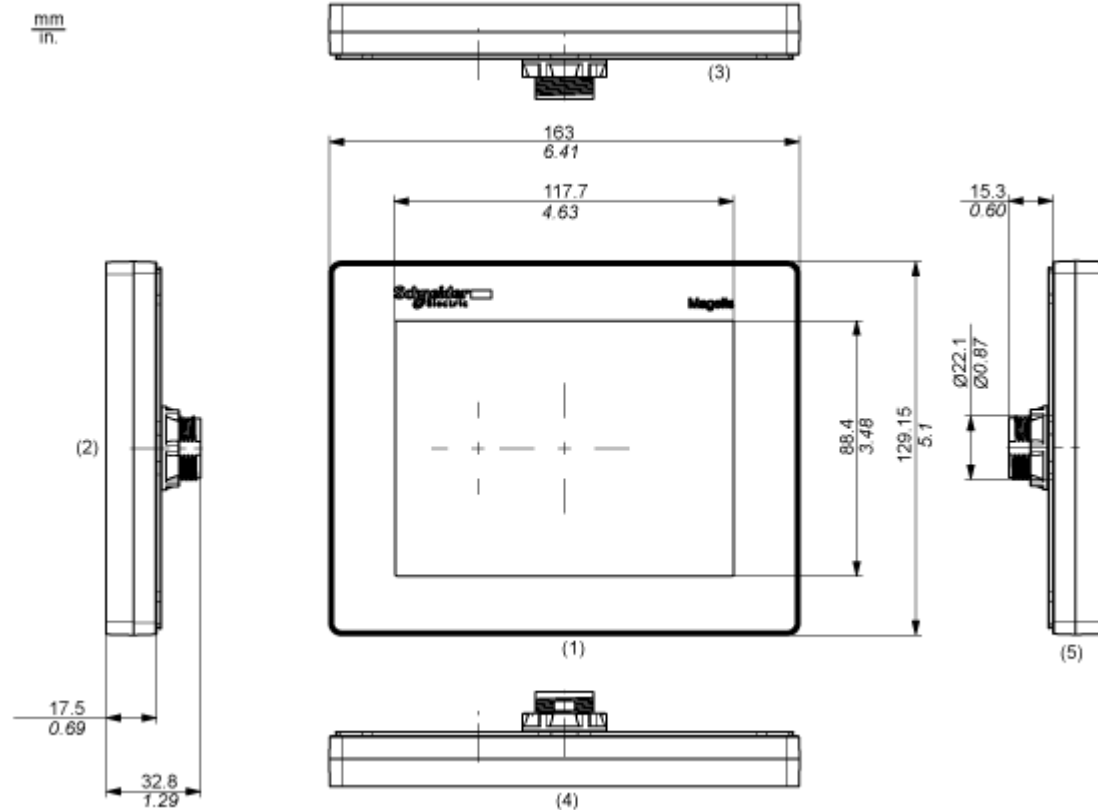
### Dimensiones



- (1) Parte frontal
- (2) Lateral derecho

## Módulo de pantalla de la unidad

### Dimensiones



- (1) Parte frontal
- (2) Lateral derecho
- (3) Parte inferior
- (4) Parte superior
- (5) Lateral izquierdo

# Hoja de características del producto

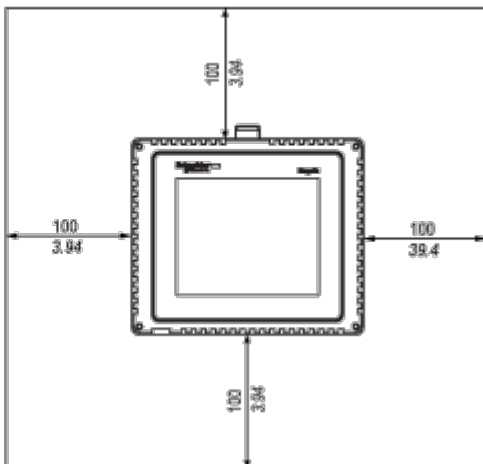
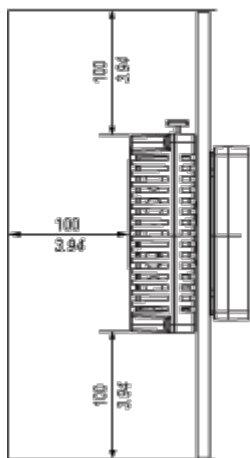
## HMISTU855

Montaje y aislamiento

### Distancias mínimas

---

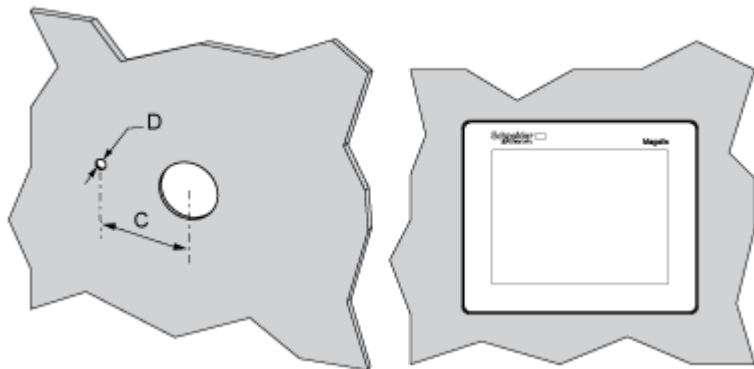
mm  
in.





## Dimensiones del orificio del panel

---



| C (mm) | C (in) | D (mm) | D (in) |
|--------|--------|--------|--------|
| +0     | +0     | +0     | +0     |
| 30,00  | 1.18   | 4,00   | 0.15   |
| -0,20  | -0.007 | -0,20  | -0.007 |

**NOTA:** Con la opción del separador, el par de rotación que permite el módulo de visualización es de 6 Nm (53.10 in-lb).