



Principal

Gama de producto	Interruptores de vacío y presión industriales NEMA de Telemecanique
Nombre de serie	Formato estándar
Tipo de producto o componente	Interruptor limitador
Nombre abreviado del equipo	XCKM
Tipo de cuerpo	Fijo
Tipo de cabeza	Cabeza de pistón
Material	Metal
Material del cuerpo	Zamak
Modo de fijación	Mediante el cuerpo
Movimiento cabezal funcionam.	Lineal
Tipo de operador	Émbolo de palanca de rodillo de retorno de resorte termoplástico
Tipo de aproximación	Enfoque lateral, 1 dirección
Entrada de cable	3 entradas roscadas para pasacables Pg 11
Número de polos	2
Tipo y composición de contactos	1 NC + 1NA
Funcionamiento de contacto	Acción rápida

Complementario

Accionamiento de interruptor	Con leva de 30°
Consecutivo, seguido, continuo, adosado	Terminales abraz. fijac., capacid sujeción: 1 x 0.34...2 x 1.5 mm ²
Forma aislamiento de contactos	Zb
Número de pasos	1
Apertura positiva	Con
Fuerza mínima para apertura positiva	24 N
Fuerza mínima para disparo	8 N
Velocidad de accionamiento mín	0,01 m/min
Velocidad de accionamiento máxima	1,5 m/s
Código designación de los contactos	A300, AC-15 (Ue = 240 V), Ie = 3 A acorde a IEC 60947-5-1 appendix A Q300, DC-13 (Ue = 250 V), Ie = 0,27 A acorde a IEC 60947-5-1 appendix A
Corriente térmica nominal	10 A AC
[Ui] Tensión nominal de aislamiento	300 V acorde a UL 508 500 V (grado contaminación 3) acorde a En> 40 A 300 V acorde a CSA C22.2 No 14
Maximum resistance across terminals	25 MOhm acorde a IEC 60255-7 category 3
[Uimp] Resistencia a picos de tensión	6 KV acorde a IEC 60664 6 kV acorde a En> 40 A
Protección contra cortocircuito	10 A cartucho fusible, tipo gG
Durabilidad eléctrica	5000000 Ciclos, DC-13, inductivo tipo de carga, 120 V, 4 W, ritmo funcion <60 ciclos/mn, factor de carga: 0,5 acorde a IEC 60947-5-1 anexo C 5000000 Ciclos, DC-13, inductivo tipo de carga, 24 V, 7 W, ritmo funcion <60 ciclos/mn, factor de carga: 0,5 acorde a IEC 60947-5-1 anexo C 5000000 ciclos, DC-13, inductivo tipo de carga, 48 V, 10 W, ritmo funcion <60 ciclos/mn, factor de carga: 0,5 acorde a IEC 60947-5-1 anexo C
Durabilidad mecánica	20000000 ciclos

Ancho	64 mm
Altura	64 mm
Profundidad	30 mm
Peso del producto	0,3 kg
Descripción terminales iso n°1	(21-22)NC (13-14)NO

Entorno

Resistencia a los choques	50 gn para 11 ms acorde a IEC 60068-2-27
Resistencia a las vibraciones	25 gn (f = 10...500 Hz) acorde a IEC 60068-2-6
Grado de protección IP	IP66 acorde a IEC 60529
Grado de protección IK	IK05 conforming to IEC 62262
Clase de protección contra descargas eléctricas	Clase I acorde a IEC 61140 Clase I acorde a NF C 20-030
Temperatura ambiente de funcionamiento	-25...70 °C
Temperatura ambiente de almacenamiento	-40...70 °C
Tratamiento de protección	TC
Certificaciones de producto	CCC[RETURN]UL[RETURN]CSA
Normas	CSA C22.2 No 14 IEC 60204-1 UL 508 IEC 60947-5-1 IEC 60947-5-1 IEC 60204-1

Unidades de embalaje

Tipo de unidad de paquete 1	PCE
Número de unidades en el paquete 1	1
Paquete 1 Altura	3,200 cm
Paquete 1 Ancho	6,600 cm
Paquete 1 Longitud	14,800 cm
Paquete 1 Peso	312,000 g
Tipo de unidad de paquete 2	S02
Número de unidades en el paquete 2	27
Paquete 2 Altura	15,000 cm
Paquete 2 Ancho	30,000 cm
Paquete 2 Longitud	40,000 cm
Paquete 2 Peso	8,865 kg
Tipo de unidad de paquete 3	P06
Número de unidades en el paquete 3	432
Paquete 3 Altura	75,000 cm
Paquete 3 Ancho	60,000 cm
Paquete 3 Longitud	80,000 cm
Paquete 3 Peso	151,492 kg

Sostenibilidad de la oferta

Estado de oferta sostenible	Producto Green Premium
Perfil de circularidad	No se necesitan operaciones de reciclaje específicas
Propuesta 65 de California	WARNING: This product can expose you to chemicals including: Diisononyl phthalate (DINP), which is known to the State of California to cause cancer, and Di-isodecyl phthalate (DIDP), which is known to the State of California to cause birth defects or other reproductive harm. For more information go to www.P65Warnings.ca.gov
???ecat.characteristic.sensors.contact.at.tx???	sustainability@tesensors.com

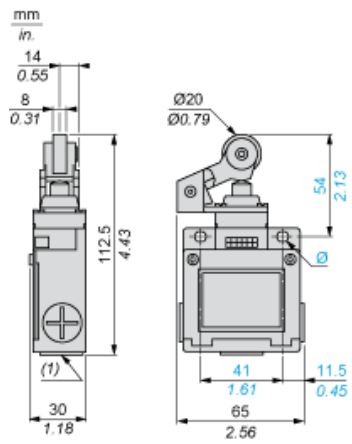
Garantía contractual

Periodo de garantía	18 months
---------------------	-----------

Hoja de datos del producto XCKM121

Esquemas de dimensiones

Dimensiones



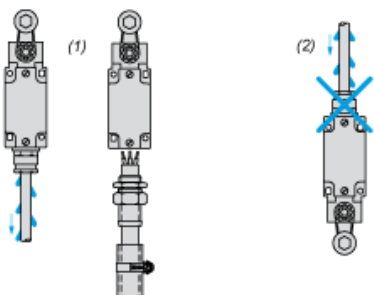
- (1) 3 entradas roscadas para prensaestopas Pg 11
Ø: 2 orificios alargados Ø 5,2 × 6,2.

Hoja de datos del producto XCKM121

Montaje y aislamiento

Montaje con entrada de cables

Posición de prensaestopas



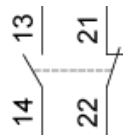
- (1) Recomendado
- (2) Se debe evitar

Hoja de datos del producto XCKM121

Conexiones y esquema

Diagrama de cableado

2 polos NC + NA, apertura brusca



Hoja de datos del producto XCKM121

Descripción técnica

Características de actuación

Actuación de conmutador con leva de 30°

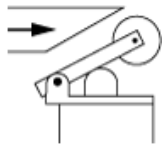
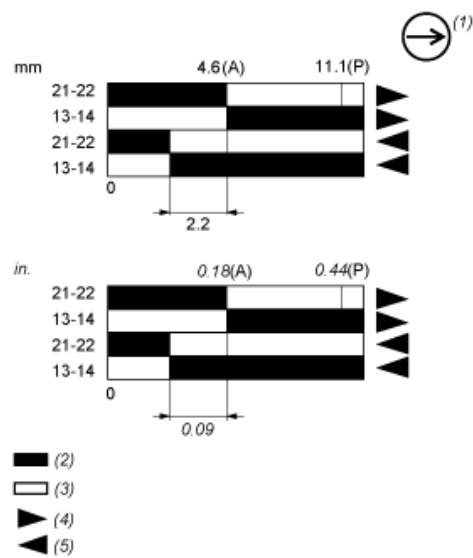


Diagrama funcional



- (P) Punto de apertura positiva
- (A) Desplazamiento de leva
- (1) Contacto NC con operación de apertura positiva
- (2) Cerrado
- (3) Abierto
- (4) Disparo
- (5) Restablecimiento