



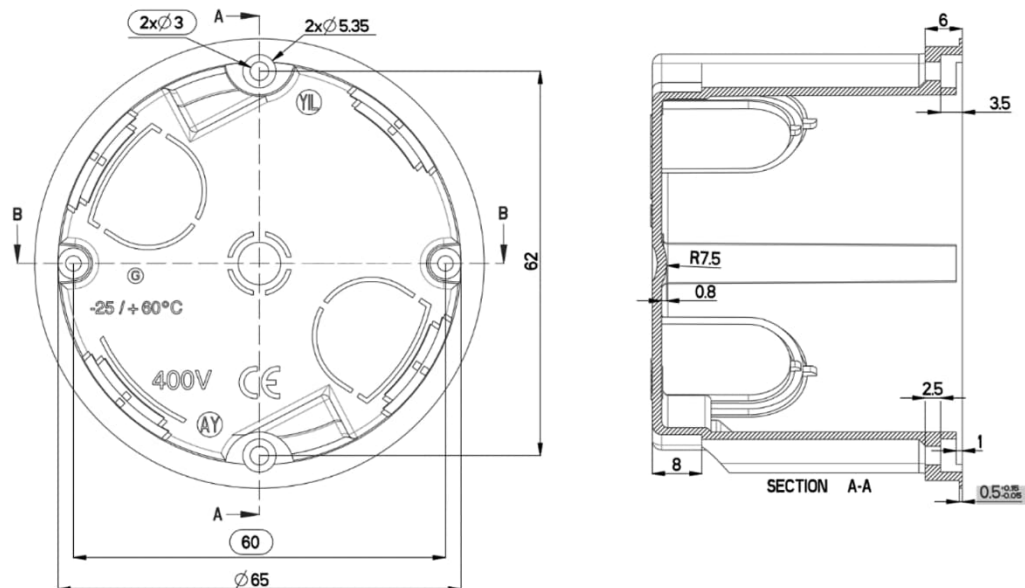
## 2341

Caja termoplástica para tabique hueco de 1 elemento con tornillos de cabeza plana para mejor enrasado de componentes

### Características técnicas

|   |                                      |
|---|--------------------------------------|
| Tipo de caja:                           | Para tabique hueco                   |
| Tipo de montaje:                        | Empotrado                            |
| Material:                               | Aislante termoplástico               |
| Color:                                  | Rojo                                 |
| Diámetro caja:                          | 65mm                                 |
| Profundidad:                            | 50mm                                 |
| Diámetro perforación:                   | 68mm                                 |
| Distancia entre centros de perforación: | 71mm                                 |
| Número de entradas:                     | 4 (para tubos de diámetro 16 y 20mm) |
| Tipos de entradas:                      | Desfondables                         |
| Ancho labio aro exterior:               | 0,5mm                                |
| Sistema de fijación:                    | Tornillo garra metálica corta        |

### Dimensiones



FÁBRICA ELECTROTÉCNICA JOSA, S.A. UNIPERSONAL  
 Av. de la Llana, 95 – 08191 RUBÍ (Barcelona) España / Spain



Una empresa del grupo Siemens

HOJA DE DATOS

---

## Normas y certificados

---

|                 |    |
|-----------------|----|
| Directiva RoHS  | Sí |
| Directiva REACH | Sí |
| Directiva RAEE2 | Sí |



---

FÁBRICA ELECTROTÉCNICA JOSA, S.A. UNIPERSONAL  
Av. de la Llana, 95 – 08191 RUBÍ (Barcelona) España / Spain

C.I.F. A08074767 Registro Mercantil de Madrid – Hoja M-664200 – Folio 164 – Tomo 37238 – Libro 0 – Sección 8