



5 m
100 m



BV Cert. 6045364



VENTAJAS DEL PRODUCTO

- Ideal para crear un aseo secundario en espacios desaprovechados o sin evacuación tradicional
- Funcionamiento silencioso

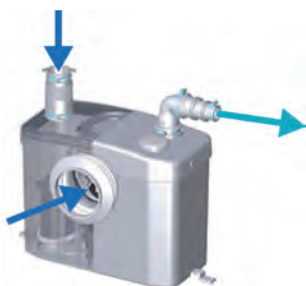
CONEXIONES

← Diámetro ext. de evacuación: 22/28/32 mm

→ Diámetro entradas ext.: 40, 100 mm



cuchilla de una sola lámina

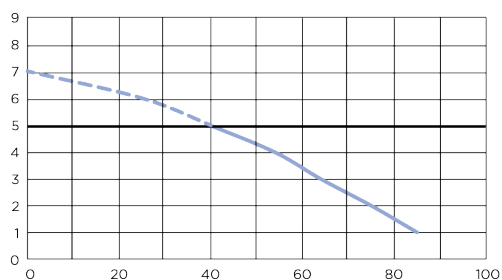


MATERIAL SUMINISTRADO

Válvula antirretorno, conectores, filtro de carbón activo incluido para neutralizar los olores.

CURVA DE CAUDAL

Altura de evacuación (m)



Caudal (l/min)

CARACTERÍSTICAS TÉCNICAS

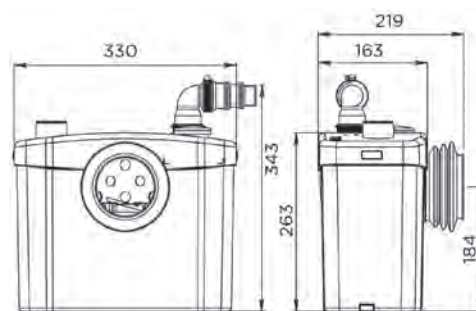
Número de entradas	2
Diámetro entradas ext.	40, 100 mm
Diámetro ext. de evacuación	22/28/32 mm
Altura de arranque	95 mm
Temperatura máxima de las aguas entrantes	35°C
Voltaje - Frecuencia	220-240 V - 50-60 Hz
Consumo del motor	400 W
Índice de protección	IP44
Clase eléctrica	I
Nivel sonoro	46 dB(A)
Identificación y logística	
Peso bruto	5,4 kg
Código EAN	3308811297013
Referencia	0100200
PVP (sin IVA)	705 €

OPCIONAL

Sanialarm
Código EAN: 3308810042799
Referencia: SANIALARM
PVP: 60 €



DIMENSIONES



Dimensiones (mm)