

FICHA TÉCNICA DEL PRODUCTO

DL SLIM DN 210 18 W 3000 K WT

DOWNLIGHT SLIM ROUND | Downlights planos con driver integrado, forma redonda



Áreas de aplicación

- Sustituto directo para luminarias con lámparas fluorescentes compactas
- Iluminación general
- Áreas públicas
- Escaleras
- Pasillos
- Vestíbulos
- Comercios

Beneficios del producto

- Carcasa muy fina
- Poca profundidad de instalación
- Alta eficacia luminosa
- Ahorro de energía de hasta un 60% (comparado con luminarias que usan lámparas CFL)
- Luz muy homogénea
- Diseño funcional
- Fácil instalación con una instalación rápida
- Instalación sencilla gracias al driver integrado

Características del producto

- Bisel visible pequeño
- Caja de conexiones con terminal de cable para una conexión sin herramientas



– Guía de luz fabricada en PMMA que no amarillea para una larga vida útil

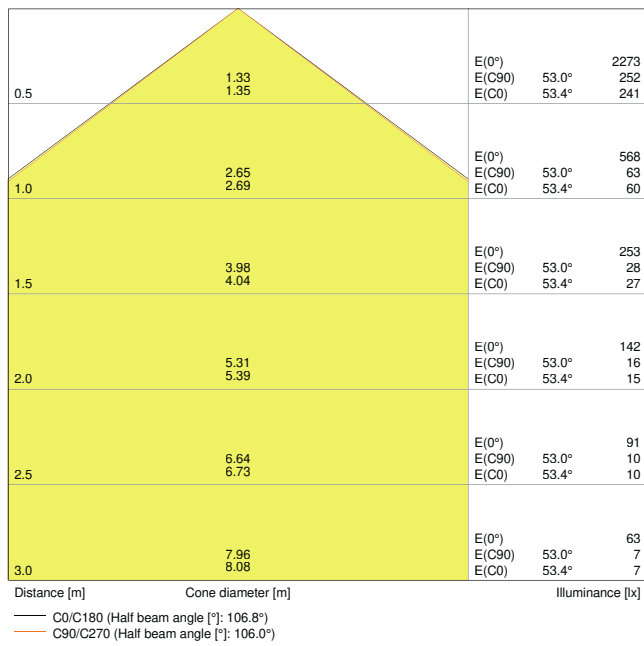
INFORMACIÓN TÉCNICA

DATOS ELÉCTRICOS

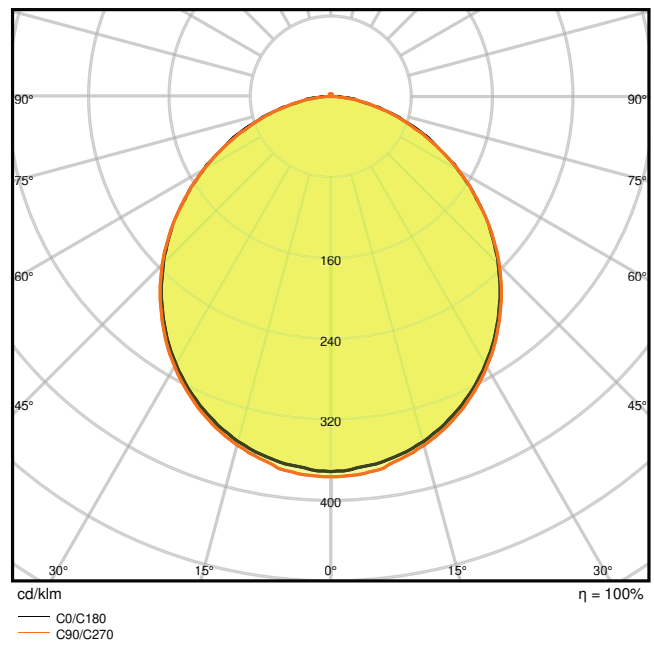
Potencia nominal	18,00 W
Tensión nominal	220...240 V
Frecuencia de red	50...60 Hz
Corriente nominal	108 mA
Corriente de encendido IP	17 A
T. corriente entrante T_{h50}	56 μ s
Máx. número de luminarias por magnetotérmico B16	44
Máx. número de luminarias por magnetotérmico C10	35
Máx. número de luminarias por magnetotérmico C16	56
Factor de potencia	0,50
Distorsión armónica total	< 20 %
Clase de protección	II
Modo de funcionamiento	Integrated LED driver

Datos fotométricos

Flujo luminoso	1530 lm
Eficacia luminosa	85 lm/W
Temperatura de color	3000 K
Tono de luz (denominación)	Blanco cálido
Índice de reproducción cromática Ra	> 80
Desviación estándar de ajuste de color	< 6 sdc
Intensidad luminosa	-
Valor del Flickering Pst LM	-
Valor del efecto del estroboscópico SVM	-
Grupo de seguridad fotobiológica EN62778	RG0
Grupo de seguridad fotobiológica EN62471	RG0
Ángulo de radiación	120 °



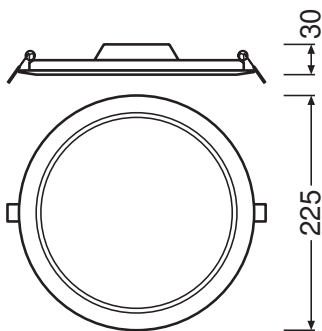
LDC typ cone



LDC typ polar

DIMENSIONES Y PESO

Diámetro	225,00 mm
Alto	30,00 mm
Peso del producto	435,00 g



MATERIAL Y COLORES

Color del producto	Blanco
Color de carcasa	Blanco
Material del cuerpo	Polycarbonate (PC)
Material cobertura	Polycarbonate (PC)
Material de la superficie emisora de luz	Policarbonato (PC)
Test filamento incand. según IEC 60695-2-12	650 °C
Contenido mercurio	0.0 mg

APLICACIÓN Y MONTAJE

Margen de temperatura ambiente	-20...+50 °C
Temperatura de almacenamiento	-30...+70 °C
Tipo de conexión	Terminal sin tornillos, 2 polos
Tipo de protección	IP20
Clase protección IK (resistencia g [PIM])	IK03
Regulable	No
Tipo de montaje	Embutido
Ubicación de montaje	Techo
Entorno de aplicación	Indoor
Diametro de montaje	210,0 mm
Profundidad de montaje	50,0 mm
Módulo LED sustituible	no reemplazable
Con fuente de luz	Sí

Vida media

Duración L70/B50 @ 25 °C	30000 h ¹⁾
Duración L80/B10 @ 25 °C	20000 h ¹⁾
Duración L90/B10 @ 25 °C	12000 h
Número de ciclos de encendidos	50000

¹⁾ t[h]: L70 / B50 a 25 °C (Ta), t[h]: L80 / B10 a 25 °C (Ta), t[h]: L90 / B10 a 25 °C (Ta)

EQUIPO DE CONTROL

Flujo de corriente	295 mA
ECE - Flujos de corrientes de rizado	< 6.5 %

CERTIFICADOS Y ESTÁNDARES


Normas	CE / CB / EAC
--------	---------------

Temperatura de superficie limitada	No
Seguro contra balonazos	No

DATOS ADICIONALES DEL PRODUCTO

Número de puntos de luz	Not relevant
-------------------------	--------------


ACCESORIOS OPCIONALES

product_image	product_name	product_ean
	DL SLIM FRAME DN 210 WT	4058075079199

Equipamiento / Accesorios

– Marcos de montaje en superficie disponibles como accesorios

DESCARGAS

Documentos y certificados	
	User instruction

DATOS LOGÍSTICOS

Código de producto	Cantidad por caja (unidad/master)	Dimensiones (longitud x largo x altura)	Peso bruto	Volumen
4058075079090	Caja unitaria 1	45 mm x 250 mm x 230 mm	518.00 g	2.59 dm ³
4058075079106	Embalaje de envío 6	290 mm x 260 mm x 250 mm	3439.00 g	18.85 dm ³

El código de producto mencionado describe la cantidad mínima de unidades que puede ser comprada. Una unidad de transporte puede contener uno o más productos individuales. Cuando se realiza la compra, para las cantidades por favor ingrese una o varias unidades de envío.

Referencias / Enlaces

– Para asuntos relacionados con la Garantía véase www.ledvance.es/garantias

DESCARGO DE RESPONSABILIDAD

Sujeto a cambio sin aviso. Errores y omisiones exceptuadas. Asegurese de utilizar la version más reciente.