

Ficha Técnica
Technical Data Sheet



Descripción	Description
<ul style="list-style-type: none"> - Para empotrar en techo practicable - DICROMAT 2 MINI dispone de 2 contactos de salida con temporizaciones distintas - El segundo contacto de DICROMAT 2 MINI reacciona independientemente de la luminosidad regulada - Compuesto de dos elementos: equipo de conexiones y el captador empotrable - Parámetros regulables: temporización y sensibilidad luminosa 	<ul style="list-style-type: none"> - Built-in sunroof - DICROMAT 2 MINI has two output contacts with different timings - The second contact of DICROMAT 2 MINI reacts regardless of light setting. - It is composed of two elements: the networking equipment and the built-in detector - Adjustable parameters: timing, and light sensitivity
Aplicaciones	Areas of application
<p>Ideal para temporizar dos circuitos con un detector: cuartos de baño, salas de espera, oficinas, etc</p>	<p>It is ideal for timing two circuits with one detector: bathroom, waiting rooms, offices, etc.</p>

Modelos		DICROMAT MINI		DICROMAT 2 MINI	
Models		1 circuito		2 circuitos	
		1 circuit		2 circuits	
Características técnicas					
Technical data					
Alimentación	V c.a.	230 ± 10 %			
Power supply	V AC				
Frecuencia nominal	Hz	50			
Nominal frequency					
Consumo propio	W	1 W (8 VA capacitivos)	1,5 W (10 VA capacitivos)		
Power consumption		1 W (8 VA capacitivos)	1.5 W (10 VA capacitives)		
Poder de ruptura		μ 10 A / 230 V~ cosφ = 1		μ 10 A / 230 V~ cosj = 1	
Switching capacity				μ 5 A / 230 V~ cosφ = 1	
Detección de paso por cero		No			
Zero-cross switching					
Número de circuitos		1	2		
Number of circuits					
Ángulo de detección		360 °			
Detection angle					
Campo de detección		7 m de diámetro a 2,5 m de altura			
Detection field		7 m diameter at 2.5 m height			
Parámetros regulables		Tiempo (L, D1 y D2)			
Adjustable parameters		Sensibilidad lumínica (circuito 1)			
		Timing (L, D1 y D2)			
		Brighness range (circuit 1)			
Sensibilidad lumínica	lux	5...3.000			
Brightness range		5...3,000			
Rango de temporización		6 s ... 12 min	L: 6 s ... 12 min		
Tming range			D1-D2: 10 s ... 30 min		
Sensores adicionales		No			
Additional sensors					
Clase de protección		Clase II en condiciones correctas de montaje			
Protection class		Class II in correct mounting conditions			
Grado de protección		IP 20 según EN 60529			
Degree of protection		Sensor: IP 40 según EN 60529			
		IP 20 according to EN 60529			
		Sensor: IP40 according to EN 60529			
Montaje del equipo		Techo (empotrable)			
Method of mounting control		Ceiling (recessed)			
Conexión		borne de tornillo			
Connection		screw terminals			
Sección de conductor	mm²	1 x 1			
Wire cross section		1 x 2,5			
		2 x 2,5 max.			
		1 x 1			
		1 x 2.5			
		2 x 2.5 max.			
Temperatura de funcionamiento	°C	0 ... + 45			
Operating temperature					
Temperatura de transporte y almacenamiento	°C	-10 ... + 60			
Transportation and storage temperature					
Peso neto	g	115	125		
Net weight		sensor: 50 g	sensor: 50 g		

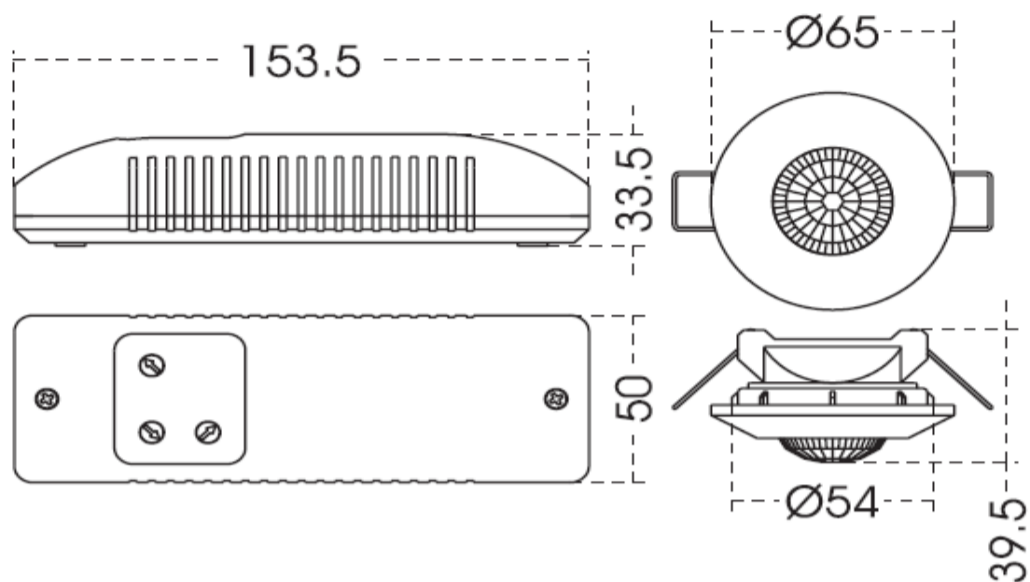
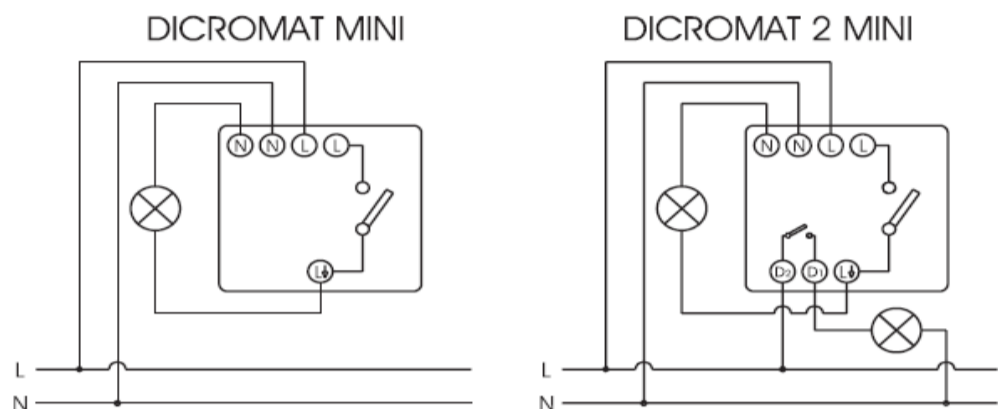
DT1335FT001 - 01_07/2016

Cargas máximas recomendadas
Maximum recommended load

	Incandescentes <i>Incandescent</i>	Fluorescentes <i>Fluorescent</i>	Halógenas baja tensión (12 V c.a.) <i>Low voltage halogen (12 V AC)</i>	Halógenas (230 Vc.a.) <i>Halogen (230 V AC)</i>	Lámparas bajo consumo <i>Low consumption lamps</i>	Downlights <i>Downlights</i>	LED
	2000 W	100 VA	1000 VA	2000 W	100 VA	100 VA	50 VA

Conexión
Wiring diagram

Dimensiones exteriores
Overall dimensions



Accesorios
Accessories available

Código Code:	Código Code:	Código Code:
Código Code:	Código Code:	Código Code:

Código Code	DICROMAT MINI	DICROMAT 2 MINI
	OB133512	OB133912

Marcado Approvals and marking
Directivas de referencia Reference Directives
Normas de referencia Reference standards

CE
2004/108/EC; 2006/95/EC
EN 60669-2-1:2004 + A1:2009

DT1335FT001 - 01, 07/2016