

## SENSE V COMPACT

TRITURADOR Y BOMBEADOR SANITARIO PARA BAÑO COMPLETO 4 ENTRADAS - INODORO SUSPENDIDO

SENSE V4 COMPACT es un triturador sanitario diseñado para estar empotrado dentro de un tabique. Se oculta dentro del tabique y puede evacuar las aguas residuales de un cuarto de baño con ducha, WC suspendido, lavabo y bidé.



### UTILIDADES

- Evacuación vertical 8m
- Evacuación horizontal 80m.
- Conexiones diámetro 40 mm.
- La evacuación se realiza por un codo (incluido) pre-equipado con una válvula anti-retorno.
- Se recomienda evacuar en 32 mm aunque el codo tenga varios diámetros disponibles.
- Nivel sonoro comparable al de una cisterna al llenarse



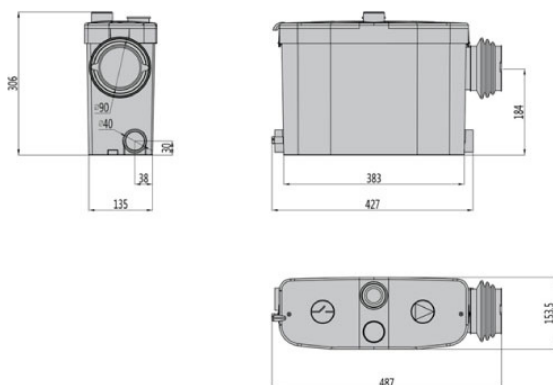
### Características técnicas

Referencia	405
Voltaje (V)	220-240
Frecuencia (Hz)	50
Consumo del motor (W)	450
Enchufe incluido	sí
Índice de protección	IPX4
Material eje	acero inoxidable

### Rendimiento

Altura de evacuación máx. (m)	8
Distancia de evacuación máx. (m)	80
Caudal máximo (L/min)	100
Número de entradas	4
Temperatura máxima de líquido (°C)	75
Diámetro de evacuación (mm)	23 / 28 / 32 / 44
Diámetro entrada frontal	

### MEDIDAS



### CURVA

