

MODUL LOG MINI T LOG / MINI LOG

Ficha Técnica
Technical Data Sheet



Descripción / **Description**

- | | |
|---|---|
| <ul style="list-style-type: none"> - Interruptor horario de tipo digital para programaciones por segundos, diarias o semanales. - Instalación en superficie, carril DIN o panel (según modelo). - Sencilla programación guiada por menús de texto en diferentes idiomas. - Hasta 40 programas diarios o semanales. - Cronograma de funcionamiento en pantalla. - 4 periodos anuales para programaciones especiales. - Permite programar ciclos y pulsos desde 1 seg. - Activación o desactivación manual de tipo temporal o permanente. - Cambio de hora invierno/verano automático según país, desactivado. - Contador de horas de funcionamiento de los contactos. - Bloqueo de teclado mediante contraseña. - Pila de reserva de marcha de hasta 4 años. | <ul style="list-style-type: none"> - Daily or weekly programmings or programmings by seconds. - Installation on surface, DIN rail or panel (depending on model). - Easy programming guided by text menus in different languages. - Up to 40 daily or weekly programs. - Operation schedule on screen. - 4 annual periods for special programming. - Able to program cycles and pulses from 1 sec. - Manual activation or deactivation, temporary or permanent. - Change standard time/daylight saving automatic for Europe, deactivated. - Contacts' operation hours meter. - Keyboard blocking using password. - Reserve battery of up to 4 years. |
|---|---|

Aplicaciones / **Areas of application**

Máquinas de calefacción o aire acondicionado en edificios, precalentamiento de maquinaria industrial, ...
Heating or air conditioning machines in buildings, preheating of machinery, ...

Modelos Models	MODUL LOG	MINI T LOG	MINI LOG
	Montaje superficie mediante tornillos de fijación	Montaje superficie / carril DIN / Trascuadro	Montaje superficie / carril DIN
	Mounting on surface with fixing screws.	Installation on surface / DIN rail / built-in	Installation on surface / DIN rail

Características técnicas
Technical data

Alimentación Power supply	(otras tensiones disponibles - ver tabla modelos) (other voltages available - see models chart)	230 Vac ± 10 %
Frecuencia nominal Nominal frequency		50 / 60 Hz
Consumo propio Stand-by consumption		11 VA (0,9 W)
Reserva de marcha Power reserve		4 años (Pila de litio CR2032) 4 years (Lithium battery CR2032)
Precisión de marcha Operating accuracy		± 1 s / 24 h @23 °C mediante cristal de cuarzo ± 1 s / 24 h @23 °C by quartz crystal
Variación de la precisión con la Tª Accuracy variation dependent on temperature		< 0,15 s / °C / 24 h < 0.15 s / °C / 24 h
Tipo de contacto Type of contact		Conmutado Change over
Poder de ruptura Switching capacity		16 (10) A / 230 V~
Visualizador LCD		Cristal líquido LCD
Tiempo mínimo de maniobra Minimum switching time		1 s
Precisión de la maniobra Setting accuracy		al segundo on second
Número de circuitos Number of circuits		1 (libre de potencial) 1 (voltage free)
Número de programas Number of programs		40

DT25AAFT011 - 03_12/2018

MODUL LOG MINI T LOG / MINI LOG

Periodos especiales (festivos) <i>Holidays periods</i>	4		
Tipos de maniobra	HORA FIJA (ON/OFF) MANUAL PERMANENTE PULSOS (1 s - 59 s) CICLOS (1 s - 59 s y/o 1 min - 23 h 59 min)		
Types of switching	FIXED TIME (ON/OFF) MANUAL PERMANENT PULSES (1 s - 59 s) CYCLES (1 s - 59 s y/o 1 min - 23 h 59 min)		
Bloqueo por teclado <i>Keyboard lock (PIN)</i>	Sí Yes		
Contador de horas de encendido de canal <i>Channel operating hours counter</i>	Sí Yes		
Formato hora <i>Hour format</i>	12 / 24 H		
Cambio verano/invierno <i>DST changes</i>	Automático por país Desactivado Automatic by country Disabled		
Tapa precintable <i>Sealable cover</i>	No	No	Sí Yes
Clase de protección <i>Protection class</i>	II en condiciones correctas de montaje II in correct mounting conditions		
Grado de protección <i>Degree of protection</i>	IP20 según EN 60529	IP20 según EN 60529	IP51 según EN 60529 en superficie IP20 según EN 60529 en carril DIN
Situación de contaminación <i>Pollution degree</i>	2		
Tipo de acción <i>Action type</i>	1B, 1S, 1T, 1U		
Clase y estructura del software <i>Software class and structure</i>	A		
Tensión de impulso asignada <i>Rated impulse voltage</i>	2,5 kV 2.5 kV		
Temperatura para ensayo de la bola <i>Ball pressure test temperature</i>	90 °C (21.2.5) 125 °C (21.2.6)	90 °C (21.2.5) 105 °C (21.2.6)	90 °C (21.2.5) 105 °C (21.2.6)
Montaje del equipo <i>Method of mounting control</i>	Montaje en superficie mediante tornillos de fijación <i>Mounting on surface with fixing screws.</i>	Montaje superficie / carril DIN / Trascuadro <i>Installation on surface / DIN rail / built-in</i>	Montaje superficie / carril DIN <i>Installation on surface / DIN rail</i>
Conexión <i>Connection</i>	Conexiones FASTON 6,3 x 0,8 mm <i>Faston Connections 6.3 x 0.8 mm</i>	Conexiones FASTON 6,3 x 0,8 mm Borne de tornillo <i>Faston Connections 6.3 x 0.8 mm screw terminals</i>	Borne de tornillo <i>Screw terminals</i>
Sección de conductor <i>Wire cross section</i>	1,5 mm ² a 2,5 mm ² <i>1.5 mm² to 2.5 mm²</i>	1 mm ² a 4 mm ² <i>1 mm² to 4 mm²</i>	1 mm ² a 4 mm ² <i>1 mm² to 4 mm²</i>
Par máximo de apriete de tornillos <i>Maximum torque for the screws</i>	--	0,8 Nm <i>0.8 Nm</i>	0,8 Nm <i>0.8 Nm</i>
Temperatura de funcionamiento <i>Operating temperature</i>	-10 °C a 45 °C -10 °C to 45 °C		
Temperatura de transporte y almacenamiento <i>Transportation and storage temperature</i>	-20 °C a 60 °C -20 °C to 60 °C		
Peso neto <i>Net weight</i>	95 g	190 g	190 g

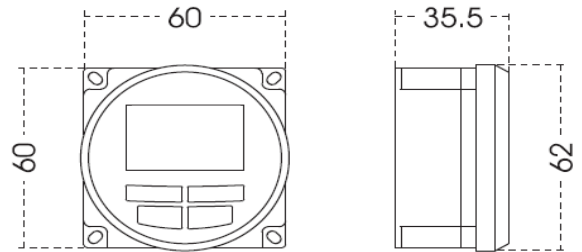
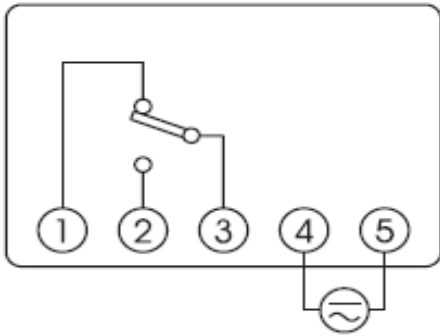
MODUL LOG MINI T LOG / MINI LOG

Cargas máximas recomendadas (sólo contacto NA)
Maximum recommended load (NO contact only)

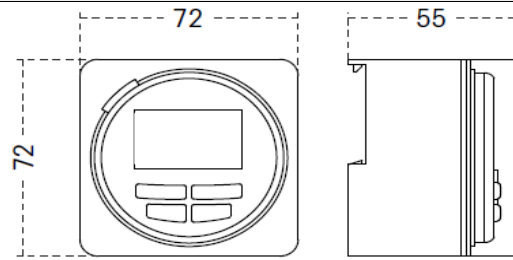
Incandescentes	Fluorescentes	Halógenas baja tensión (12 V ca)	Halógenas (230 Vca)	Lámparas bajo consumo	Downlights	LED
<i>Incandescent</i>	<i>Fluorescent</i>	<i>Low voltage halogen (12 V ac)</i>	<i>Halogen (230 V ac)</i>	<i>Low consumption lamps</i>	<i>Downlights</i>	LED
						LED
3000 W	1200 VA	2000 VA	3000 W	600 VA	400 VA	90 VA

Conexión
Wiring diagram

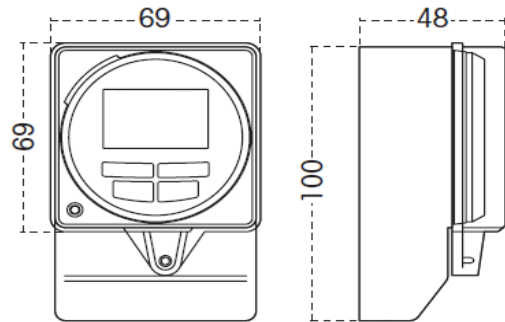
Dimensiones exteriores
Overall dimensions



MODUL LOG



MINI T LOG



MINI LOG

Accesorios / Opciones
Accessories / Options available

Código
Code:

Código
Code:

Código
Code:

MODUL LOG MINI T LOG / MINI LOG

Código Code	Modelo Model	Aplicaciones Applications
OB176012	MODUL LOG 230 Vac, 50 / 60 Hz	Máquinas de calefacción o aire acondicionado en edificios, precalentamiento de maquinaria industrial, ...
OB176062	MODUL LOG 24 Vac/dc, 50 / 60 Hz	
OB176072	MODUL LOG 12 Vac/dc, 50 / 60 Hz	
OB251512	MINI T LOG 230 Vac, 50 / 60 Hz	Heating or air conditioning machines in buildings, preheating of industrial machinery, ...
OB251552	MINI T LOG 24 Vac/dc, 50 / 60 Hz	
OB251572	MINI T LOG 12 Vac/dc, 50 / 60 Hz	
OB250512	MINI LOG 230 Vac, 50 / 60 Hz	
OB250562	MINI LOG 24 Vac/dc, 50 / 60 Hz	
OB250572	MINI LOG 12 Vac/dc, 50 / 60 Hz	

Marcado Approvals and marking	
Directivas de referencia Reference Directives	2014/30/EU (EMC); 2014/35/EU (LVD); 2011/65/EU (RoHS)
Normas de referencia Reference standards	EN 60730-1:2011; EN 60730-2-7:2010 + AC:2011; EN 50581:2012

DT25A/FT011 - 03 - 12/2018