

DISPENSADORES DE PAPEL

## GW03 25 04 02 Dispensador de bolsas higiénicas

**GENWEC**<sup>®</sup>  
WASHROOM EQUIPMENT & COMP.



### Descripción del producto

Dispensador de bolsas higiénicas  
Material: Acero inoxidable AISI 304  
Acabado: Brillante

### Especificaciones técnicas:

El dispensador de bolsas higiénicas está compuesto por cubierta y soporte a pared fabricados en acero inoxidable AISI 304 con acabado brillante. Las bolsas se extraen por un orificio situado en la parte delantera del dispensador. El dispensador se fija a la pared por medio de 2 tornillos localizados en el soporte a pared. Las dimensiones del dispensador son 135 x 86 x 26.5 mm. El modelo de dispensador es GW03 25 04 02, fabricado por GENWEC WASHROOM S.L. - Av. Joan Carles I, 46-48 - c.p: 08908 L'Hospitalet de Llobregat - Barcelona. [www.genwec.com](http://www.genwec.com).

### Características técnicas

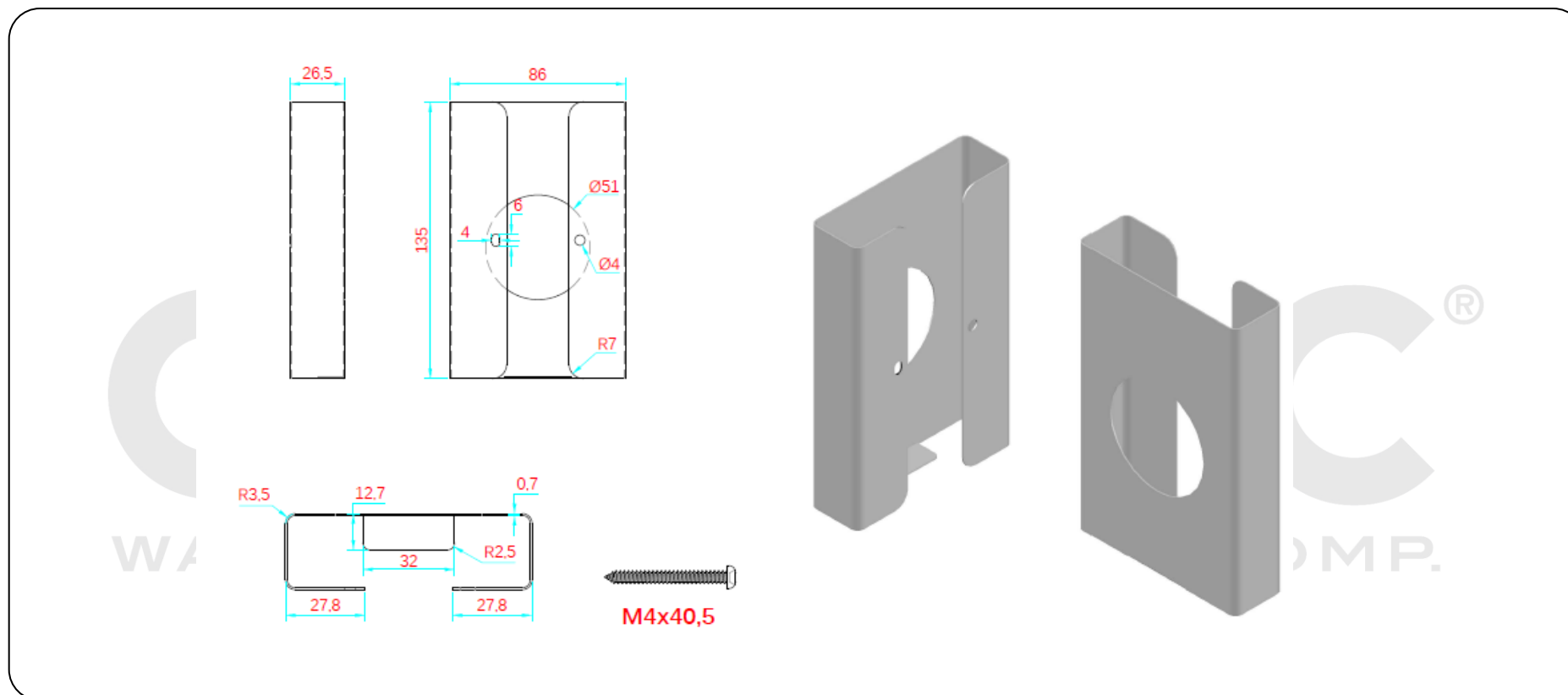
#### Especificaciones del producto

Dispensador de bolsas higiénicas  
Fabricado en acero inoxidable AISI 304  
Acabado brillante

GENWEC WASHROOM S.L. se reserva el derecho de modificar y/o rectificar los productos y especificaciones de los mismos sin previo aviso

Dimensiones:  $\pm 3\%$

Revisado por: CSS (07/2018)



**Limpieza:** Se recomienda un paño de algodón ligeramente humedecido en una solución jabonosa, a continuación, secar. No use ningún limpiador químico fuerte o agentes de limpieza que puedan ser nocivos para los niños.