

TRMC 210 -0.5S-3X100/5

TRMC 210 -0.5S-3X100/5, Transformador de corriente para contadores con verificación en origen, primario bobinado, clase 0,5S

Código: Q30901.

- > Pletina (mm): Primario bobinado
- > Clase 0,5S Potencia (VA): 10
- > Rango medida (A): 100/5
- > Corriente de entrada: 100/5 A

Especificaciones

Características mecánicas

| | |
|----------------------------------|---------------------|
| Tamaño (mm) ancho x alto x fondo | 145 x 110 x 86 (mm) |
| Peso Neto (kg) | 5,1 |

kit3-TRMC210

Kit 3 transformadores de corriente para contadores con verificación en origen, primario bobinado

| CÓDIGO | TIPO |
|---------------|------------------------|
| Q30901. | TRMC 210 -0.5S-3X100/5 |
| Q30902. | TRMC 210 -0.5S-3X150/5 |
| Q30903. | TRMC 210 -0.5S-3X200/5 |
| Q30904. | TRMC 210 -0.5S-3X300/5 |
| Q30905. | TRMC 210 -0.5S-3X400/5 |
| Q30906. | TRMC 210 -0.5S-3X500/5 |
| Q30907. | TRMC 210 -0.5S-3X600/5 |
| Q309010000001 | TRMC 210 -0.5S-3X100/5 |
| Q309020000001 | TRMC 210 -0.5S-3X150/5 |
| Q309030000001 | TRMC 210 -0.5S-3X200/5 |
| Q309040000001 | TRMC 210 -0.5S-3X300/5 |
| Q309050000001 | TRMC 210 -0.5S-3X400/5 |
| Q309060000001 | TRMC 210 -0.5S-3X500/5 |
| Q309070000001 | TRMC 210 -0.5S-3X600/5 |

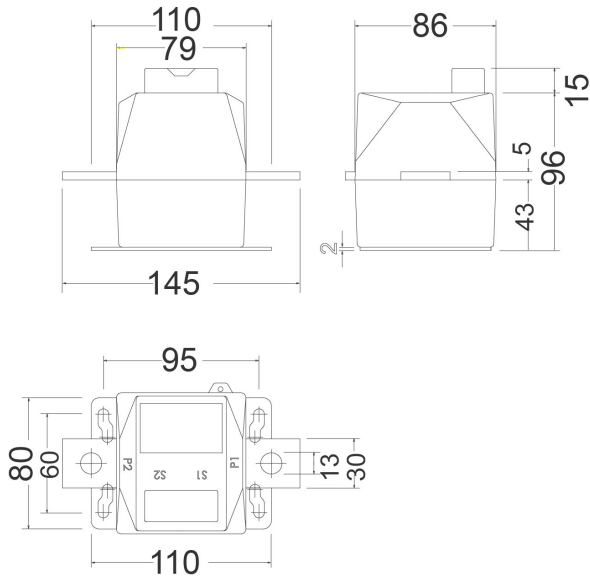
Consultar disponibilidad .../1 A



TRMC 210 -0.5S-3X100/5

Código: Q30901.

Dimensiones



Conexiones

