



CVM-E3-MINI-MC-485-IC

CVM-E3-MINI-MC-485-IC, Analizador de redes trifásico carril DIN

Código: M56424.

- > Protocolo: Modbus/RTU | BACnet
- > Comunicaciones: RS-485
- > Salida Transistor: 1
- > Entradas digitales: 1
- > Armónicos: 31
- > Alimentación Vca: 207...253 Vca
- > Corriente de entrada: .../250 mA
- > Fijación: Carril DIN

Descripción

Analizador de redes eléctricas trifásicas (equilibradas y desequilibradas) para montaje en carril DIN, de muy reducido tamaño, con medidas en 4 cuadrantes.

Otras características son:

- Medición de corriente .../5 ó .../1 A ó .../250 mA ó sensores tipo Rogowski, según tipo
- Con tecnología ITF: protección de aislamiento galvánica ITF
- Formato carril DIN de tan solo 3 módulos
- Pantalla retroiluminada de alto contraste
- Montaje en panel 72 x 72 mm con frontal adaptador
- Comunicación RS-485 (Modbus/RTU hasta 19,2 kbps) (Bacnet hasta 19,2 kbps)
- Dispone de una salida de transistor (programables)
- Dispone de 1 entrada digital para selección de tarifa o estados lógicos
- Precintable tapa cubrebornas
- Visualización armónicos (V, A) hasta el 31º

Aplicación

- Aplicación de control en cuadros de distribución y acometidas de baja y media tensión donde sea necesario poner un analizador en el carril DIN por problemas de espacio.
- Control de alarma. Valor máximo, mínimo y retardo programable.
- Control de la energía activa o reactiva mediante salida de impulsos.
- Captura de datos instantáneos, máximos y mínimos de los parámetros eléctricos medidos.



CVM-E3-MINI-MC-485-IC

Analizador de redes eléctricas trifásicas para carril DIN

Código: M56424.

Especificaciones

Alimentación en alterna

Categoría de la instalación	CAT III 300 V
Consumo	4 VA
Frecuencia	50...60 Hz
Tensión nominal	207...253 Vc.a.

Características mecánicas

Tamaño (mm) ancho x alto x fondo	52.5 x 118 x 74 (mm)
Envolvente	Plástico V0 autoextinguible
Medida de corriente diferencial	mín de 2,5 mm ²
Fijación	Carril DIN
Peso Neto (kg)	0,29

Características ambientales

Grado de protección	IP 30 / Frontal: IP 40
Humedad relativa (sin condensación)	5...95%
Temperatura de almacenamiento	-10 ... +50 °C
Temperatura de trabajo	-5 ... +45 °C

Circuito de medida de corriente

Categoría de la instalación	CAT III 300 V
Corriente nominal (In)	.../0,250 A
Margen medida corriente de fase	2...100% de In
Consumo máx. en entrada de corriente	0,9 VA
Corriente mínima de medida	0,2 % In

Circuito de medida de tensión

Categoría Instalación	CAT III 300 V
Impedancia entrada	400 kΩ
Margen medida frecuencia	45...65 Hz
Margen medida tensión	45...65 Hz
Tensión nominal	300V F-N, 520V F-F
Tensión mín. medida (Vstart)	11 V F-N

Comunicaciones

Bus de campo (BACnet)	MS/TP
Bus de campo (ModBus)	RS-485
Protocolo	ModBus/RTU, BACnet
Velocidad	ModBus RTU / BACnet: 9600-19200- (V ≥ 2.0.0: 115200) bps



CVM-E3-MINI-MC-485-IC

Analizador de redes eléctricas trifásicas para carril DIN

Código: M56424.

Normas

Seguridad eléctrica, Altitud máx. (m)	2000
Normas	IEC 61010-1, IEC 61010-2-030, IEC 61326-1, IEC 61557-12 , UL94

Interface usuario

LED	2 LED
Teclado	3 teclas
Tipo display	LCD Custom COG

Entradas digitales

Aislamiento	optoaislado
Cantidad	1
Tipo	NPN contacto libre de potencial

Salidas digitales de transistor

Anchura pulso	30...500 ms (programable)
Tipo	NPN
Frecuencia máxima	16 imp / s
Corriente máxima	50 mA
Tensión máxima	24 Vdc

Precisión de medidas

Medida de frecuencia	0,50%
Medida de corriente de fase	0,5 % ± 1 dígito (10% ≤ I ≤ 100% I _n)
Medida de energía reactiva (kvarh)	Clase 2 (2 ... 100% I _n)
Medida de potencia reactiva (kvar)	Clase 2 (2 ... 100% I _n)
Medida de potencia aparente (kVA)	2 % ±2 dígitos (2 ... 100% I _n)
Medida de energía activa (kWh)	Clase 1 (2 ... 100% I _n)
Medida de potencia activa (kW)	2 % ±2 dígitos (2 ... 100% I _n)
Medida de tensión de fase	0.5% ± 1 dígito

CVM-E3-MINI

Analizador de redes trifásico carril DIN

CÓDIGO	TIPO	Corriente de entrada	Salida Transistor	Entradas digitales	Comunicaciones	Protocolo
M56414.	CVM-E3-MINI-ITF-485-IC	.../5 A .../1 A	1	1	RS-485	Modbus/RTU BACnet
M56424.	CVM-E3-MINI-MC-485-IC	.../250 mA	1	1	RS-485	Modbus/RTU BACnet
M56454.	CVM-E3-MINI-FLEX-485-IC	Rogowski	1	1	RS-485	Modbus/RTU BACnet

Bluetooth incorporado en todos los modelos WiEth para configuración mediante APP gratuita (MyConfig). Modelos RS-485, posibilidad de alimentación con fuente conmutada. Consultar prestaciones adicionales

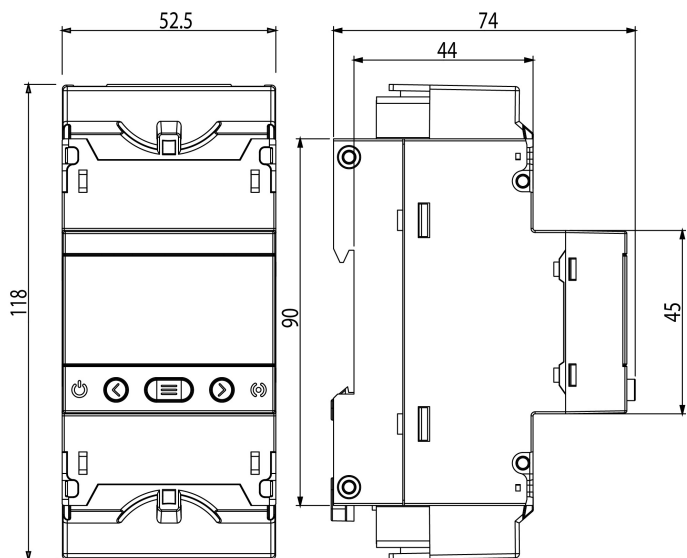


CVM-E3-MINI-MC-485-IC

Analizador de redes eléctricas trifásicas para carril DIN

Código: M56424.

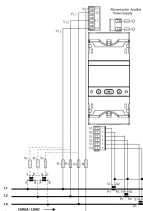
Dimensiones



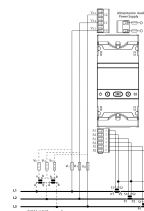
Conexiones



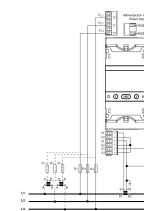
RED trifásica - 4 hilos



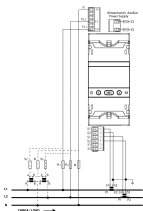
RED trifásica - 3 hilos



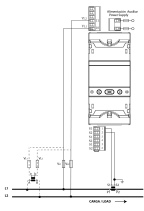
RED trifásica - 3 hilos- ARON



RED bifásica - 3 hilos



RED Fase-fase - 2 hilos



RED Fase-Neutro - 2 hilos

