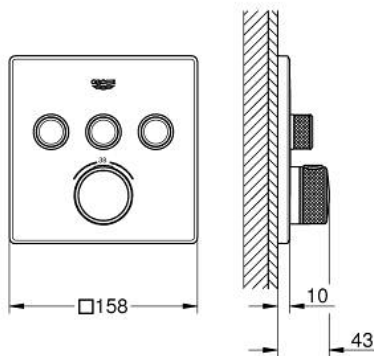
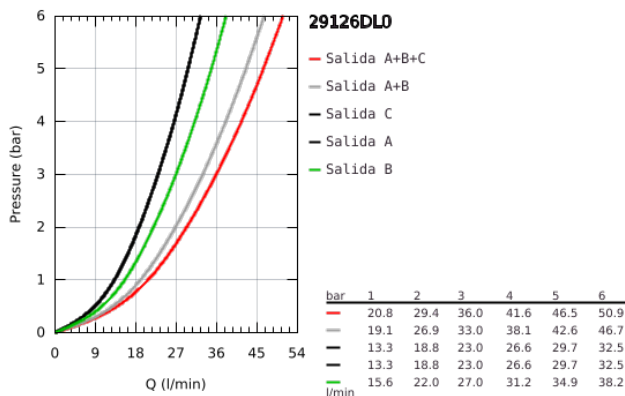


29 126 DL0 GROHTHERM SMARTCONTROL TERMOSTATO EMPOTRADO CON 3 LLAVES



DESCRIPCIÓN DEL PRODUCTO

- Color: Brushed warm sunset (Cobre cepillado)
- Sólo parte exterior
- Escudo de metal con GROHE FastFixation (escudo con eje de sellado, cubierta de fijaci3n), con ajuste 6°
- GROHE Long-Life acabado duradero
- GROHE SmartControl: pulsar el bot3n para encender y apagar el chorro de agua y girarlo para ajustar el caudal GROHE Water Saving
- Sømbolos intercambiables
- GROHE TurboStat Cartucho compacto con termoelemento de cera
- GROHE SafeStop Tope de seguridad a 38°C
- GROHE SafeStop Plus limitador de temperatura opcional a 43°C 3 46°C incluido
- Filtros colectores de suciedad V&alvulas anti-retorno
- Salidas múltiples, pueden accionarse simulténeamente
- Parte empotrable no incluida
- Caudal: salida A = 23 l/min salida B = 27 l/min salida C = 23 l/min salida A + B = 33 l/min salida A + B + C = 36 l/min



29 126 DL0 GROHTHERM SMARTCONTROL TERMOSTATO EMPOTRADO CON 3 LLAVES

