

Ficha Técnica  
Technical Data Sheet



Descripción	Description
<ul style="list-style-type: none"> <li>- Instalación en pared lisa</li> <li>- Ángulo: 200° con rotación horizontal de 180°</li> <li>- IP55 (intemperie)</li> <li>- Temporización y sensibilidad luminosa ajustables</li> </ul>	<ul style="list-style-type: none"> <li>- Surface wall installation</li> <li>- Angle: 200 ° with 180 ° horizontal rotation</li> <li>- IP55 (outdoor)</li> <li>- Timing and brightness range adjustable</li> </ul>
Aplicaciones	Areas of application
Ideal para instalaciones en soportales, trasteros, descansillos, etc	Ideal for installation in porchs, box rooms, landings, etc.

Modelos	ISIMAT +
Modelos	ISIMAT +
Características técnicas	
Technical data	
Alimentación	230 V ac ± 10 %
Power supply	230 V ac ± 10 %
Frecuencia nominal	50 / 60 Hz
Nominal frequency	50 / 60 Hz
Consumo propio (230 V / 50 Hz)	1 W (6 VA)
Power consumption (230 V / 50 Hz)	1 W (6 VA)
Poder de ruptura	μ 10 A / 230 V~ cosφ = 1
Switching capacity	μ 10 A / 230 V~ cosφ = 1
Detección de paso por cero	SÍ
Zero-cross switching	Yes
Tecnología captación	PIR
Sensor technology	PIR
Número de sensores	2
Number of sensors	2
Número de circuitos	1
Number of circuits	1
Ángulo de detección	200°
Detection angle	200°
Campo de detección	Frontal: 12 m (20°C) Lateral: 8 m (20°C)
Detection field	Frontal: 12 m (20°C) Lateral: 8 m (20°C)
Parámetros regulables	Tiempo Sensibilidad luminica
Adjustable parameters	Tiempo Sensibilidad luminica
Sensibilidad luminica	5 lux a 2000 lux
Brightness range	5 lux to 2000 lux
Rango de temporización	3 s a 30 min
Timing range	3 s to 30 min
Clase de protección	Clase II en condiciones correctas de montaje
Protection class	Clase II in correct mounting conditions
Grado de protección	IP55 según EN 60529
Degree of protection	IP55 according to EN 60529
Montaje del equipo	Pared (superficie)
Method of mounting control	Wall (surface)
Altura de instalación	Hasta 3 m (ideal entre 2 y 3 m)
Installation height	Up to 3 m (ideal between 2 and 3 m)
Conexión	borne de tornillo
Connection	screw terminals
Sección de conductor	0,75 mm² a 1,5 mm²
Wire cross section	0.75 mm² to 1.5 mm²
Temperatura de funcionamiento	-20 °C a 40 °C
Operating temperature	-20 °C to 40 °C
Temperatura límite de funcionamiento	-30 °C a 50 °C
Limit temperature of operation	-30 °C to 50 °C
Temperatura de transporte y almacenamiento	-35 °C a 60 °C
Transportation and storage temperature	-35 °C to 60 °C
Peso neto	155 g
Net weight	155 g

**ISIMAT +**

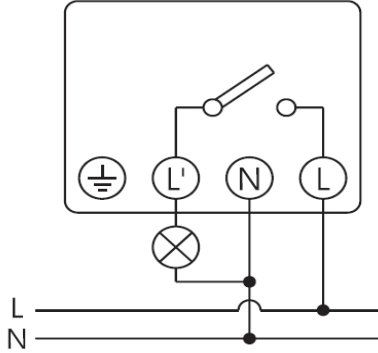
**Cargas máximas recomendadas**

Maximum recommended load

Incandescentes Incandescent	Fluorescentes Fluorescent	Halógenas baja tensión (12 V c.a.) Low voltage halogen (12 V AC)	Halógenas (230 Vc.a.) Halogen (230 V AC)	Lámparas bajo consumo Low consumption lamps	Downlights Downlights	LED
						<b>LED</b>
2000 W	1200 VA	1200 VA	2000 W	1200 VA	1200 VA	400 VA

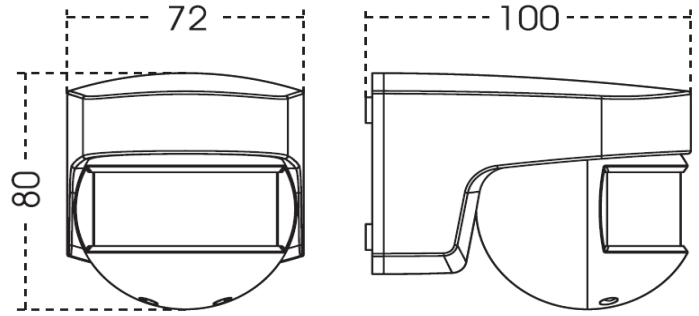
**Conexión**

Wiring diagram



**Dimensiones exteriores**

Overall dimensions



**Accesorios / Opciones**

Accessories / Options available

Código Code:	Código Code:	Código Code:
Código Code:	Código Code:	Código Code:

Código Code	<b>ISIMAT +</b>
230 VAC	OB134112

Marcado Approvals and marking	CE UK CA
Directivas de referencia Reference Directives	2014/30/EU (EMC); 2014/35/EU (LVD); 2011/65/EU (RoHS)
Normas de referencia Reference standards	EN 60669-2-1; EN 60669-1; IEC 63000

DT1341FT003 - 06 - 01/2022