

Fijaciones y soluciones técnicas para proyectos profesionales

Perfil 27x18x1,2 Longitud 2 mts

Perfil metálico de acero galvanizado

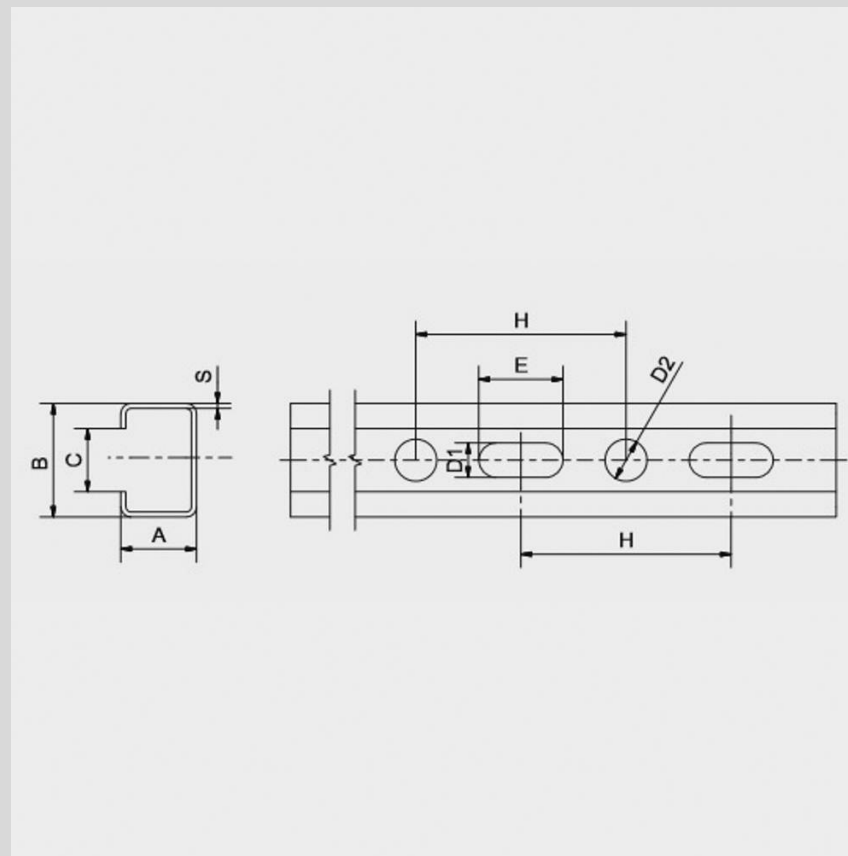


Referencia 2718PSTD

Perfil metálico APOLO 27x18 acero galvanizado, con troquelado regular standard

Información técnica

Denom.:		P 2718
Longitud [mm]:	L	2000
Material:		Acero
Recubrimiento:		Cincado
Altura [mm]:	H	18
Ancho [mm]:	B	27
Ancho de entrada perfil [mm]:		15
Espesor de la chapa [mm]:	t_m	1,2
Unidades x:		10
Tipo de envasado:		Unitario
EAN:		8421814443418



Datos de interés

- Perfil metálico acero DX51 galvanizado Z200 MA según norma UNE-EN103278
- La huella regular facilita el corte y el cálculo de las distancias
- Agujeros reducidos para limitar la merma en el corte
- Permite la fijación de abrazaderas con espárrago perfil EPR
- Fabricación propia, calidad garantizada
- Instalación para varilla M10 o inferior
- Homologada CTM
- Coliso D1xE Ø8x20 mm
- Agujero D2 Ø10 mm
- Distancia entre agujeros H 50 mm

Aplicaciones

Área de aplicación

- Montaje de bandeja
- Montaje abrazaderas M6 y M8
- Instalación de conductos
- Soportación de maquinaria

Adecuado para materiales base como:

- Hormigón
- Bloque hormigón
- Ladrillo macizo

