

Hoja de características del producto

Especificaciones



Base rele de potencia 3 nanc rpm3

RPZF3



Principal

Gama De Producto	Relés electromecánicos Harmony
Nombre Abreviado Del Equipo	RPZ
Tipo De Producto O Componente	Toma
Compatibilidad Del Producto	Reles con montaje plug-in RPM con capacidad de sujeción: 3 C/O contacto
Tipo Y Composición De Contactos	3 C/O
[Ith] Corriente Térmica Convencional	16 A
[Ue] Tensión Nominal De Empleo	< 250 V

Complementario

Forma Del Pin	Plano
Disposición De La Terminal De Contacto	Mixta
Tightening Torque ((*))	< 1 N.m para M3.5 tornills
Modo De Fijación	Por tornillo (panel) Clip-on (carril DIN simétrico de 35 mm)
[Uimp] Resistencia A Picos De Tensión	4 kV
Categoría De Sobretensión	III
Grado De Contaminación	3
Se Vende En Cantidades Indivisibles	10
Ancho	40 mm
Peso Del Producto	0,072 kg

Entorno

Conexiones - Terminales	<ul style="list-style-type: none">- Bornas tornillo, flexible cable con terminal 1 x 0,5...1 x 2,5 mm² / AWG 20...AWG 14- Bornas tornillo, sólido cable sin terminal 1 x 0,5...1 x 1,5 mm² / AWG 20...AWG 16- Bornas tornillo, flexible cable con terminal 2 x 0,5...2 x 2,5 mm² / AWG 20...AWG 14- Bornas tornillo, sólido cable sin terminal 2 x 0,5...2 x 1,5 mm² / AWG 20...AWG 16
Grado De Protección Ip	IP20 acorde a IEC 60529
Tensión Dieléctrica	2500 V
Normas	IEC 61984
Certificaciones De Producto	CSA UL
Marcado	CE
Temperatura Ambiente De Almacenamiento	-40...85 °C

Temperatura Ambiente De Funcionamiento -40...55 °C

Unidades de embalaje

Tipo De Unidad De Paquete 1 PCE

Número De Unidades En El Paquete 1 1

Paquete 1 Altura 3,0 cm

Paquete 1 Ancho 4,0 cm

Paquete 1 Longitud 8,5 cm

Paquete 1 Peso 77,0 g

Tipo De Unidad De Paquete 2 BB1

Número De Unidades En El Paquete 2 10

Paquete 2 Altura 6,3 cm

Paquete 2 Ancho 12 cm

Paquete 2 Longitud 20,2 cm

Paquete 2 Peso 770 g

Tipo De Unidad De Paquete 3 S03

Número De Unidades En El Paquete 3 150

Paquete 3 Altura 30 cm

Paquete 3 Ancho 30 cm

Paquete 3 Longitud 40 cm

Paquete 3 Peso 12,45 kg

Información Logística

País De Origen ES

Garantía contractual

Periodo De Garantía 18 months

Sostenibilidad

La etiqueta **Green Premium™** es el compromiso de Schneider Electric para ofrecer productos con el mejor desempeño ambiental. Green Premium promete cumplir con las regulaciones más recientes, transparencia en cuanto al impacto ambiental, así como productos circulares y de bajo CO₂.

La **guía para evaluar la sostenibilidad de los productos** es un white paper que aclara los estándares globales de etiqueta ecológica y cómo interpretar las declaraciones ambientales.

[Obtenga más información sobre Green Premium >](#)

[Guía para evaluar la sostenibilidad del producto >](#)



Transparencia RoHS/REACH

Rendimiento de la sostenibilidad

✓ Conforme Con Reach Sin Svhc

✓ Sin Metales Pesados Tóxicos

✓ Sin Mercurio

✓ Información Sobre Exenciones De RoHS [Sí](#)

Certificaciones y estándares

Reglamento Reach

[Declaración de REACH](#)

Directiva RoHS Ue

Cumplimiento proactivo (producto fuera del alcance de la normativa RoHS UE)

[Declaración RoHS UE](#)

Normativa De RoHS China

[Declaración RoHS China](#)

Comunicación Ambiental

[Perfil ambiental del producto](#)

Raee

En el mercado de la Unión Europea, el producto debe desecharse de acuerdo con un sistema de recolección de residuos específico y nunca terminar en un contenedor de basura.

Perfil De Circularidad

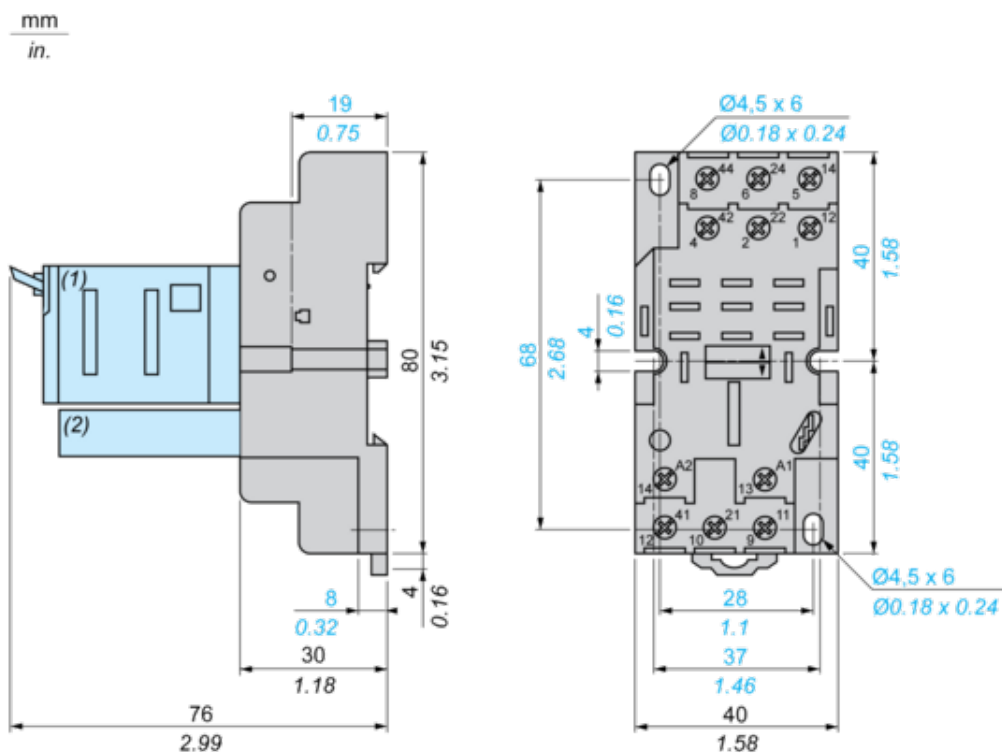
No se necesitan operaciones de reciclaje específicas

Hoja de características del producto

RPZF3

Dimensions Drawings

Dimensions



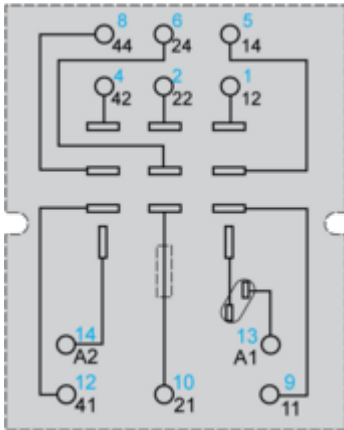
- (1) Relays
- (2) Protection module
- (3) Maintaining clamp

Hoja de características del producto

RPZF3

Connections and Schema

Wiring Diagram



Symbols shown in blue correspond to Nema marking.