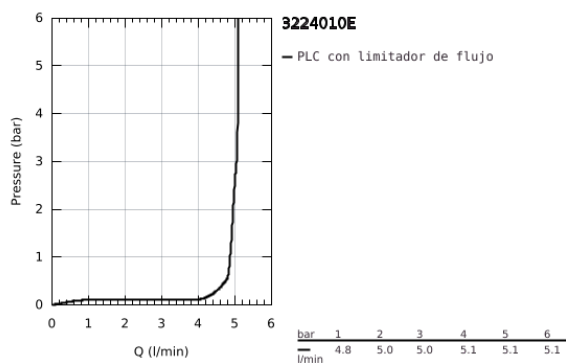
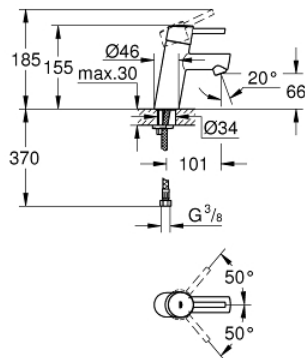


## 32 240 10E **CONCETTO MONOMANDO DE LAVABO 1/2"** **TAMAÑO S**

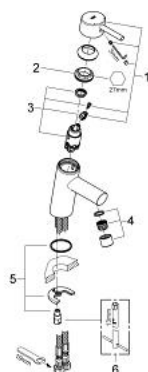


### DESCRIPCIÓN DEL PRODUCTO

- Color: Cromo
- Palanca metálica
- GROHE SilkMove Cartucho de discos cerámicos 28 mm
- Limitador ecológico de temperatura
- GROHE Long-Life acabado duradero
- Tecnología GROHE Water Saving ahorro de agua con el máximo bienestar
- Caudal máximo a 3 bar: 5 l/min
- Mousseur SpeedClean
- GROHE FastFixation rápido sistema de instalación
- Cuerpo liso
- Con conexiones flexibles



## 32 240 10E **CONCETTO MONOMANDO DE LAVABO 1/2"** **TAMAÑO S**



### **PIEZAS DE REPUESTO**, noviembre 2010 – ahora

- 1: Palanca accionamiento (Número de pedido 46753000)
- 2: Anillo de fijación (Número de pedido 46715000)
- 3: Cartucho (Número de pedido 46580000)
- 4: Mousseur completo (Número de pedido 13935000)
- 5: Juego fijación (Número de pedido 46249000)
- 7: Llave de tubo larga (Número de pedido 19017000)\*
- 7: Rosetón (Número de pedido 48165000)\*

\*Accesorios especiales