

ECOMAT MINI 2N

Ficha Técnica
Technical Data Sheet



Descripción	Description
<ul style="list-style-type: none"> - Detector por alta frecuencia (5,8 GHz) con gran capacidad de captación e instalación oculta - Sensible a pequeños movimientos, por lo que es ideal para despachos y oficinas - La sensibilidad de detección no depende de la dirección del movimiento ni de la temperatura ambiente y mejora en volúmenes cerrados como pasillos, portales, baños y despachos - Permite instalación oculta sobre techo practicable de escayola, cartón yeso, fibra de vidrio o cualquier otro material no metálico. También se puede instalar en el interior de luminarias, cajas de registro, etc. - Una vez transcurrido el tiempo de retardo reduce la iluminación hasta el 20% de su valor máximo. Esta función evita quedarnos sin luz en zonas oscuras, como trasteros, garajes, pasillos de hotel, etc. ECOMAT MINI 2N permanecerá en este estado hasta una nueva detección o apagará la iluminación cuando las condiciones de luz natural lo permitan - Apto para lámparas regulables en tensión - La opción de encendido permanente de 4 horas facilita las tareas de limpieza, pintura, reparaciones y mantenimiento en general - Incorpora función TEST para agilizar el ajuste del área de captación durante su instalación 	<ul style="list-style-type: none"> - High frequency (5.8 GHz) presence detector with high sensitivity and to be concealed - Sensitivity to small movements makes it ideal for both individual and open offices - Detection sensitivity is not dependant on direction of motion or ambient temperature and improves in closed spaces such as corridors, doorways, bathrooms or individual offices - Suitable for concealed installation in gypsum, plasterboard, glass fibre or any other non-metallic suspended ceiling types. It can also be installed inside luminaries, inspection boxes, etc - After the delay time expires, lighting is reduced to 20 % of its maximum level. This function prevents a loss of lighting in dark areas such as closets, garages, hotel corridors... ECOMAT MINI 2N shall remain at this level until a new detection occurs or shall switch the lighting off when so determined by natural light conditions - Suitable for dimmable lamps by voltage control - The 4-hour permanent lighting option provides for general cleaning, painting, repair or maintenance tasks - Includes TEST feature to support detection pattern setting during installation - Includes zero-crossing detection feature, required for LED load control
Aplicaciones	Areas of application
<p>Ideal para instalación en vestíbulos, ascensores, portales, despachos, salas de reunión, cuartos de baño... La función standby evita quedarnos sin luz en zonas oscuras, como trasteros, garajes, pasillos de hotel, etc ...y así poder mantener un nivel de iluminación reducido.</p>	<p>Ideal for installation in lobbies, lifts, doorways, offices, meeting rooms, bathrooms... The Standby function prevents a total loss of lighting in dark areas such as lockers, garages, hotel corridors, etc. and provides a dimmed lighting level</p>

Modelos	ECOMAT MINI 2N
Modelos	
Características técnicas	
Technical data	
Alimentación Power supply	230 V ac ± 10 %
Frecuencia nominal Nominal frequency	50/60 Hz
Consumo propio Power consumption	10 VA (1 W)
Poder de ruptura Switching capacity	ver Cargas máximas recomendadas see Maximum recommended loads
Detección de paso por cero Zero-cross switching	Sí Yes
Número de circuitos Number of circuits	1
Sensor HF HF sensor	5,8 GHz 5.8 GHz
Ángulo de detección Detection angle	360°
Campo de detección Detection field	Hasta 10 m de diámetro a 2,5 m de altura Up to 10 m diameter at 2,5m height
Parámetros regulables	Tiempo (TIME) Sensibilidad luminica (LUX) Distancia de captación (METER) Stand by (20%)
Adjustable parameters	Timing (TIME) Brighness range (LUX) Detection range (METER) Stand by (20%)
Sensibilidad luminica Brighness range	5 lux a 2000 lux 5 lux to 2000 lux
Rango de temporización Tming range	5 s a 30 min 5 s to 30 min

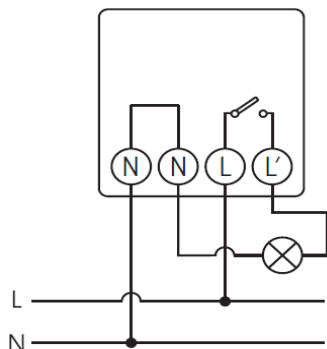
ECOMAT MINI 2N

Rango campo de detección <i>Detection range</i>	2 m a 10 m <i>2 m to 10 m</i>
Clase de protección <i>Protection class</i>	Clase II en condiciones correctas de montaje <i>Class II in correct mounting conditions</i>
Grado de protección <i>Degree of protection</i>	IP20 según EN 60529 <i>IP20 according to EN 60529</i>
Montaje del equipo <i>Method of mounting control</i>	Superficie Oculto <i>Surface Hidden</i>
Altura de instalación <i>Installation height</i>	Hasta 3 m (ideal entre 2 y 3 m) <i>Up to 3 m (ideal between 2 and 3 m)</i>
Conexión <i>Connection</i>	borne de tornillo <i>screw terminals</i>
Sección de conductor <i>Wire cross section</i>	0,75 mm ² a 1,5 mm ² <i>0.75 mm² to 5 mm²</i>
Temperatura de funcionamiento <i>Operating temperature</i>	-20 °C a 50 °C <i>-20 °C to 50 °C</i>
Temperatura de transporte y almacenamiento <i>Transportation and storage temperature</i>	-20 °C a 70 °C <i>-20 °C to 70 °C</i>
Peso neto <i>Net weight</i>	65 g

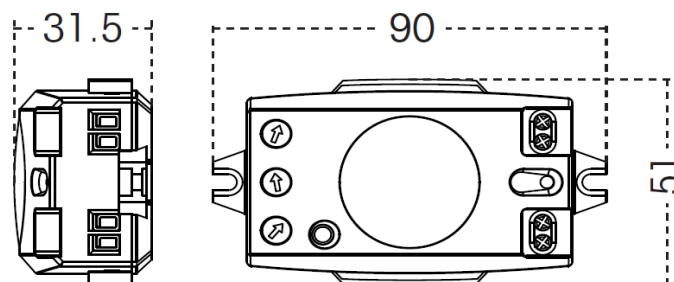
Cargas máximas recomendadas *Maximum recommended loads*

Incandescentes <i>Incandescent</i>	Fluorescentes <i>Fluorescent</i>	Halógenas baja tensión (12 V ca) <i>Low voltage halogen (12 V ac)</i>	Halógenas (230 V ca) <i>Halogen (230 V ac)</i>	Lámparas bajo consumo <i>Low consumption lamps</i>	Downlights <i>Downlights</i>	LED
						LED
10...150 W	NO	10...150 VA (Electrónicos)	10...150 W	NO	NO	5...100 VA (Regulables)

Conexión *Wiring diagram*



Dimensiones exteriores *Overall dimensions*



Accesorios / Opciones *Accessories / Options available*

Código <i>Code:</i>	Código <i>Code:</i>	Código <i>Code:</i>
Código <i>Code:</i>	Código <i>Code:</i>	Código <i>Code:</i>

ECOMAT MINI 2N

Código Code	Modelo Model	Aplicaciones Applications
OB1350122N	ECOMAT MINI 2N 230 Vac, 50-60 Hz	Trasteros, garajes, pasillos de hotel Lockers, garages, hotel corridors

Marcado Approvals and marking	
---	--

Directivas de referencia Reference Directives	2014/53/EU (RED); 2011/65/CE (RoHS)
---	-------------------------------------

Normas de referencia Reference standards	<p>EN 300 440 V2.1.1 EN 55015:2006 + A1:2007 + A2:2009 EN 61000-3-2:2014; EN 61000-3-3:2013 EN 60669-1:1999 + A1:2002 + A2:2008 EN 60669-2-1:2004 + A1:2009 + A12:2010 EN 301 489-1 V1.9.2 EN 301 489-3 V1.6.1 EN 55022:2010 + AC:2011 EN 61000-4-2:2009; EN 61000-4-4:2012 EN 61000-4-5:2014; EN 61000-4-6:2014 EN 61000-4-11:2004 EN 61000-4-3:2006 + A1:2008 + A2:2010</p>
--	--

DT1350FT003 - 03_07/2018