

## GW03 02 Dispensador papel Jumbo



GW03 02 04 01  
Inox 304 Satinado

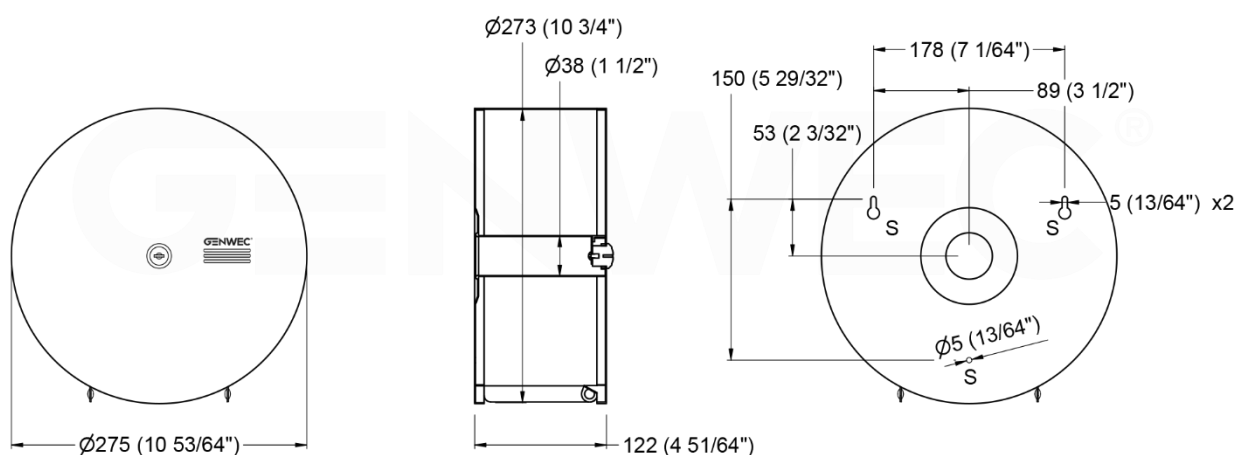


GW03 02 04 02  
Inox 304 Brillante



GW03 02 04 03  
Inox 304 Negro Mate

### BACK VIEW WALL MOUNTING



Dimensiones:  $\pm 3\%$

### DESCRIPCIÓN

#### COMPONENTES Y MATERIALES

- Base – 1.2mm acero inoxidable 304,  $\text{Ø}275\text{mm}$ . Bordes lisos para un uso seguro
- Tapa – una pieza, acero inoxidable 304 de 0.8 mm, completamente sellado. La ranura horizontal muestra el nivel de papel dentro del dispensador. Se suministra con una cerradura central para evitar el vandalismo. Bordes lisos para uso seguro.
- Eje – una pieza, acero inoxidable AISI 304 de 1,0 mm,  $\text{Ø}38$  mm. Equipado con dos juntas de goma como retenedores antigiro.
- Juego de fijaciones – Dos llaves para abrir la tapa (una como repuesto), tres tacos de pared de  $\text{Ø}6$  mm, tres tornillos  $\text{Ø}4$  mm.

#### OPERACIÓN

La puerta se desbloquea con una de las dos llaves suministradas con la unidad y se balancea verticalmente para cargar el dispensador. El eje central tiene capacidad para un rollo de papel higiénico de hasta  $\text{Ø}260$  mm y diámetro mínimo de  $\text{Ø}40$  mm en el eje. Se colocan juntas de goma alrededor del eje para evitar que el rodillo gire. La ranura horizontal muestra el nivel del papel para facilitar el control.

#### MONTAJE

Utilice el diseño de la ficha técnica. Taladre tres agujeros de  $\text{Ø}6$  mm para fijar los tacos (6 mm) y tornillos (4 mm) en los puntos S indicados en el croquis. La altura de montaje recomendada es de 650 mm desde el suelo hasta el centro de la unidad.

### ESPECIFICACIÓN

Genwec Dispensador de papel jumbo en acero inoxidable AISI 304 de 0.8 mm. Los bordes deben ser lisos para la seguridad del usuario. La tapa frontal deberá estar equipada con una cerradura central para evitar el vandalismo y una ranura horizontal para controlar el nivel del papel. El eje debe ser de acero inoxidable AISI 304 y estar equipado con dos juntas tóricas de goma para evitar el giro del rollo de papel. El eje debe ser capaz de acomodar un rodillo jumbo de  $\text{Ø}260$  mm y con un diámetro mínimo  $\text{Ø}40$  mm en el eje.

### RECAMBIOS

- GW03 02 90 00 Kit cerradura
- GW03 02 90 01 Kit tornillería
- GW03 02 90 02 Anilla plástico fijación