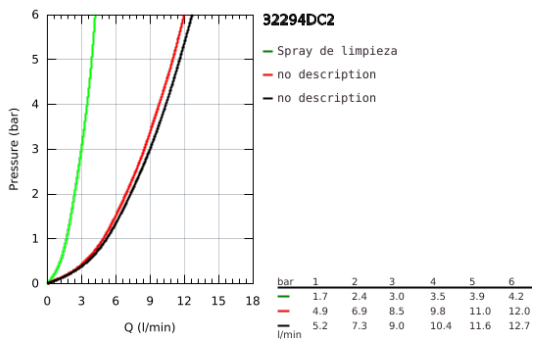
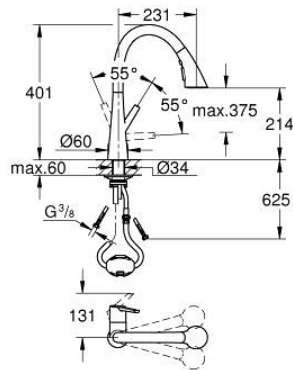


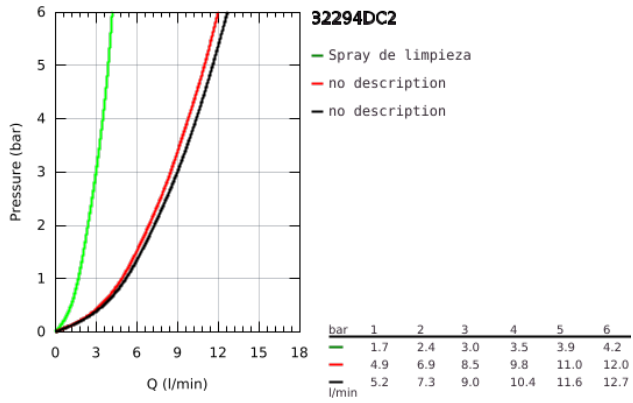
32 294 DC2 ZEDRA MONOMANDO DE FREGADERO 1/2"



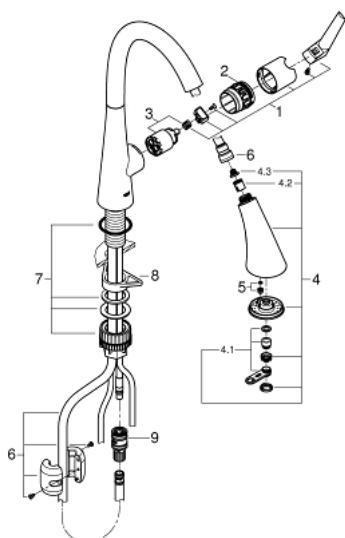
DESCRIPCIÓN DEL PRODUCTO

- Color: Supersteel
- Instalación en un solo agujero
- GROHE Long-Life acabado duradero
- GROHE SilkMove Cartucho de discos cerámicos de 35 mm
- GROHE Acoplamiento magnético que garantiza una retracción fácil y un acoplamiento suave de la teleducha hasta la posición inicial
- Teleducha extraíble con 3 chorros
- Inversor: chorro laminar/chorro ducha SpeedClean/GROHE Blade spray: anti-suciedad, chorro muy condensado con mayor potencia y que reduce el consumo de agua un 70%
- Botón de pausa - permite pausar el flujo de agua
- Retorno automático del chorro de agua a chorro laminar
- Limitador de caudal ajustable
- Caño tubular giratorio
- Giratorio 360°
- Válvula anti-retorno
- Con conexiones flexibles
- Set de fijación metálico
- Aísla los conductos de agua internos, sin plomo y sin níquel.
- Caudal máximo a 3 bar: 9 l/min

32 294 DC2 ZEDRA MONOMANDO DE FREGADERO 1/2"



32 294 DC2 ZEDRA MONOMANDO DE FREGADERO 1/2"



PIEZAS DE REPUESTO, julio 2017 – ahora

- 1: Palanca accionamiento (Número de pedido 48476DC0)
- 2: Anillo roscado (Número de pedido 48517000)
- 3: Cartucho (Número de pedido 46374000)
- 4: Teleducha (Número de pedido 48473DC0)
- 4.1: Mousseur completo (Número de pedido 42622000)
- 4.2: Racor con Válvula anti-retorno (Número de pedido 08565000)
- 4.3: Filtro (Número de pedido 0676800M)
- 5: limitador de caudal (Número de pedido 48303000)
- 6: Flexo de ducha (Número de pedido 48472000)
- 7: Set de montaje (Número de pedido 48477000)
- 8: Triángulo estabilizador (Número de pedido 05334000)
- 9: Toma rápida para flexo de cocina extraíble (Número de pedido 46338000)