



CEM-C31-485-T1

CEM-C31-485-T1, Contador de energía trifásico indirecto con comunicaciones

Código: Q23521.

- > Protocolo: Modbus/RTU
- > Módulos: 4
- > Tarifa: 1
- > Certificación: IEC
- > Comunicaciones: RS-485
- > Salida Transistor: 1
- > Sistema: Trifásico
- > Medida: Indirecta
- > Rango medida (V): 3 x 57/100...3 x 230/400
- > Rango medida (A): .../ 5 (10) A
- > Corriente máx. (A): 10

Descripción

Contador trifásico de energía eléctrica con medida indirecta 5(10)A (CEM-C31), directa 65 A (CEM-C21) o monofásico (CEM-C10).

Dispone de display LCD (7 dígitos) con sistema de pantallas rotativas. Dispone de comunicaciones RS-485 integradas.

Dispone también de 2 botones (1 precintable) para visualizar toda la información medida.

Otras características son:

- Certificación MID módulo B+D (según tipo)
- Clase 1 en energía activa (Clase B según MID), Clase 2 en energía reactiva
- Conforme a las normas EN 50470 (normativa europea MID) o IEC 62052-11 (normativa internacional) según tipo.
- Tamaño reducido (CEM-C10: 2 módulos, 36 mm, CEM-C21 y CEM-C31: 4 módulos, 72 mm)
- Contador parcial reseteable
- 1 Salida impulsos programable según DIN 43864 (Modelo CEM-C10, CEM-C31-T1, CEM-C21-T1)
- 1 Entrada digital para control de tarifa y contaje de impulsos (Modelo CEM-C31-D, CEM-C21-DS)
- Indicación por pantalla de mal conexionado
- Acumulación de energía incluso en caso de mal conexionado

Aplicación

- Contador redundante para verificar la energía imputada por la distribuidora de energía.
- Reporte del consumo energético a un sistema remoto (PLC/BMS).
- Control de costes para obtención de ratio consumo/unidad en procesos industriales.
- Visualización de parámetros eléctricos (V, A, kW, kWh, PF, etc.) por fase y trifásicos.



CEM-C31-485-T1

Contador de energía eléctrica para montaje en carril DIN

Código: Q23521.

Especificaciones

Alimentación en alterna

Categoría de la instalación	CAT III 300 V
Consumo	< 2 W, 10 VA
Frecuencia	50/60 Hz
Tensión nominal	230 V ~ (± 20 %)

Características mecánicas

Tamaño (mm) ancho x alto x fondo	70 x 90 x 64 (mm)
Envolvente	PC
Fijación	Montaje estandarizado sobre rieles (IEC 60715) (Carril DIN EN-50022)
Peso Neto (kg)	0,185

Características ambientales

Grado de protección	IP 51 (instalado) IP 40 (zona bornes)
Humedad relativa (sin condensación)	5 ... 95 %
Temperatura de almacenamiento	-35 ... +80 °C
Temperatura de trabajo	-25 ... +70 °C

Circuito de medida de corriente

Consumo	0.3 VA ... 10 A
Corriente de referencia (Iref)	5 A
Corriente máxima	10 A
Corriente mínima de medida	0.050 A
Corriente de transición	0.25 A

Circuito de medida de tensión

Consumo	< 2W , < 10VA (In, Vref)
Frecuencia nominal	50 / 60 Hz
Tensión nominal	3 x 127/220 ... 3 x 230/400 V ~

Características eléctricas

Tensión de aislamiento, circuito	4 kV RMS 50 Hz durante 1 min
----------------------------------	------------------------------

Comunicaciones

Protocolo	ModBus
Tipo	RS-485
Velocidad	9600 - 19200 -38400



CEM-C31-485-T1

Contador de energía eléctrica para montaje en carril DIN

Código: Q23521.

Normas



CEM-C31-485-T1

Contador de energía eléctrica para montaje en carril DIN

Código: Q23521.

Normas

EN 50470-1, EN 50470-3, IEC 62053-21, IEC 62053-23

Interface usuario

LED	2 LED: kWh, 20000 imp/kWh, kvarh, 20000 imp/kvarh
Teclado	2 teclas
Tipo display	LCD
Máximo valor	999999.9 kWh

Salidas digitales de transistor

Cantidad	1
Tipo	Optoacoplador
Duración pulso (Ton/Toff)	Ton: 200 ms
Corriente máxima	50 mA
Tensión máxima	24 Vcc

Precisión de medidas

Medida de energía reactiva (kvarh)	Clase 2.0 (IEC 62053-23)
Medida de energía activa (kWh)	Clase 1 (IEC 62053-21)

CEM-C

Contador de energía

CÓDIGO	TIPO	Rango medida (V)	Rango medida (A)	Comunicaciones	Protocolo	Salida Transistor	Entradas digitales	Tarifa	Certificación
Monofásico Directo									
Q21112.	CEM C10 212	1 x 230	5 (65) A	-	-	1	-	1	IEC
Q21114.	CEM C10 212 MID	1 x 230	5 (65) A	-	-	1	-	1	MID
Trifásico Directo									
Q22411.	CEM-C21-T1	3 x 127/220...3 x 230/400	5 (65) A	-	-	1	-	1	IEC
Q22421.	CEM-C21-485-T1	3 x 127/220...3 x 230/400	5 (65) A	RS-485	Modbus/RTU	1	-	1	IEC
Q22431.	CEM-C21-485-DS	3 x 127/220...3 x 230/400	5 (65) A	RS-485	Modbus/RTU	0	1	2	IEC
Q22412.	CEM-C21-T1-MID	3 x 127/220...3 x 230/400	5 (65) A	-	-	1	-	1	MID
Q22422.	CEM-C21-485-T1-MID	3 x 127/220...3 x 230/400	5 (65) A	RS-485	Modbus/RTU	1	-	1	MID
Q22432.	CEM-C21-485-DS-MID	3 x 127/220...3 x 230/400	5 (65) A	RS-485	Modbus/RTU	0	1	2	MID
Trifásico Indirecto									
Q23511.	CEM-C31-T1	3 x 57/100...3 x 230/400	.../ 5 (10) A	-	-	1	-	1	IEC
Q23521.	CEM-C31-485-T1	3 x 57/100...3 x 230/400	.../ 5 (10) A	RS-485	Modbus/RTU	1	-	1	IEC
Q23531.	CEM-C31-485-DS	3 x 57/100...3 x 230/400	.../ 5 (10) A	RS-485	Modbus/RTU	0	1	2	IEC
Q23512.	CEM-C31-T1-MID	3 x 57/100...3 x 230/400	.../ 5 (10) A	-	-	1	-	1	MID
Q23522.	CEM-C31-485-T1-MID	3 x 57/100...3 x 230/400	.../ 5 (10) A	RS-485	Modbus/RTU	1	-	1	MID
Q23532.	CEM-C31-485-DS-MID	3 x 57/100...3 x 230/400	.../ 5 (10) A	RS-485	Modbus/RTU	0	1	2	MID

CEM-C10 y CEM-C21/C31 sin comunicaciones RS-485 incorporadas, pueden opcionalmente comunicar con los módulos CEM-M-ETH y CEM-M-RS485.

Equipos con medidas absolutas (Abs). Para 2 ó 4 cuadrantes consultar tabla codificación

Frecuencia: 50/60 Hz. Parámetros: V, A, kW, kVA, kWh, cos phi



CEM-C31-485-T1

Contador de energía eléctrica para montaje en carril DIN

Código: Q23521.

CEM-XXX-TI - Dispositivos con salida pulsos (transistor)

CEM-XXX-DS - Dispositivos con entrada digital para cambio de tarifa y contador de impulsos

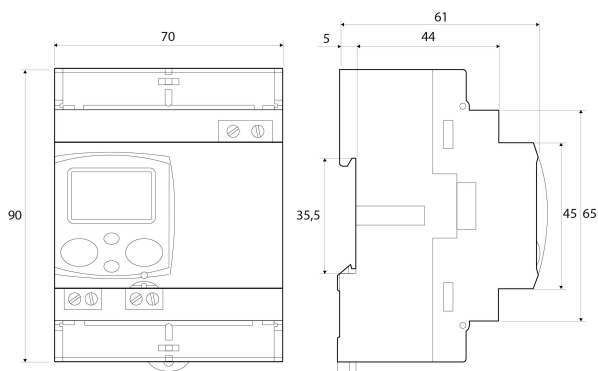


CEM-C31-485-T1

Contador de energía eléctrica para montaje en carril DIN

Código: Q23521.

Dimensiones



Conexiones

