

## PROXIMAT PRO CR

Ficha Técnica  
Technical Data Sheet



Descripción	Description
<ul style="list-style-type: none"> <li>- Detector de movimiento para montaje en superficie sobre pared o techo, también puede ser instalado en rincones o esquinas.</li> <li>- Destaca por su gran capacidad de captación: a 7 m de altura 10 m de diámetro, a 3,5 m de altura 30 m de diámetro.</li> <li>- Equipado con compensador de temperatura.</li> <li>- Opcionalmente se puede programar mediante el control remoto MANDO CR que permite cambiar los parámetros y funciones sin necesidad de herramientas ni escalera. Agiliza y simplifica la instalación y mantenimiento.</li> <li>- Relé de paso por cero para mejor conmutación de cargas tipo LED, fluorescencia o bajo consumo.</li> <li>- Piloto LED de estado: esperando movimiento, detectando movimiento o condiciones luminosas superiores al nivel seleccionado.</li> <li>- Parámetros regulables: área de captación, temporización y sensibilidad luminosa.</li> <li>- Regulación escalonada de temporización.</li> <li>- Función pulso: 1 s ON / 4 s OFF.</li> <li>- Limitador de campo de captación incluido, permite anular la detección en zonas específicas dentro del área de captación.</li> <li>- Accesorio: control remoto MANDO CR (OB134712).</li> <li>- Instalación en pared lisa, rincón, esquina o techo.</li> <li>- Rotación del cabezal detector para direccionar hacia el área de captación.</li> </ul>	<ul style="list-style-type: none"> <li>- Wall or ceiling surface-mounting motion detector, it can also be installed in inner or outer corners.</li> <li>- It stands out for its great detection capacity: 7m high, 10 m in diameter; 3,5m high 30m in diameter.</li> <li>- Equipped with a temperature compensator.</li> <li>- Optionally it can be programmed using the remote control MANDO CR which allows the changing of parameters and functions without the need of a ladder or tools. It streamlines both maintenance and cleaning.</li> <li>- Zero-crossing relay for a better switching of LED-type loads, fluorescence or low energy lighting.</li> <li>- Status LED: detects movement or changes in lighting conditions outside of the selected level.</li> <li>- Adjustable parameters : detection area, timing, and light sensitivity.</li> <li>- Stepless dimming timing.</li> <li>- Pulse function: 1 s. ON / 4 s. OFF.</li> <li>- Detection field limiter included, which allows detection cancellation in specific points within the detection area.</li> <li>- Accessory: remote control MANDO CR (OB134712).</li> <li>- Flat wall, inner or outer corner, or ceiling installation.</li> <li>- Detector head rotation to direct towards detection area.</li> </ul>
Aplicaciones	Areas of application
<p>Ideal para instalaciones en soportales, portales, descansillos, pasillos traseros</p>	<p>Ideal for installation in Halls, Landings, Landing with stairs, Corridors, Box room corridors, etc.</p>

Modelos	PROXIMAT PRO CR
Modelos	
Características técnicas	
Technical data	
Alimentación	230 V ac ± 10 %
Power supply	
Frecuencia nominal	50/60 Hz
Nominal frequency	
Consumo propio (230 V ac / 50 Hz)	1 W (8 VA)
Power consumption (230 V ac / 50 Hz)	
Poder de ruptura	μ 10 A / 230 V~ cosφ = 1
Switching capacity	
Detección de paso por cero	Sí
Zero-cross switching	Yes
Número de circuitos	1
Number of circuits	
Tecnología captación	PIR
Sensor technology	
Número de sensores	3
Number of sensors	
Ángulo de detección	360°
Detection angle	
Campo de detección	Hasta 30 m de diámetro a 3,5 m de altura
Detection field	Up to 30 m diameter at 3.5 m height
Parámetros regulables	Tiempo (TIME) Sensibilidad luminica (SENS) Distancia de captación (LUX)
Adjustable parameters	Timing (TIME) Brighness range (SENS) Detection range (LUX)
Sensibilidad luminica	10 lux a 1000 lux
Brighness range	10 lux to 1000 lux
Rango de temporización	10 s a 10 min, pulso 1 s
Tmning range	10 s to 10 min, pulse 1 s
Clase de protección	Clase II en condiciones correctas de montaje
Protection class	Class II in correct mounting conditions
Grado de protección	IP55 según EN 60529
Degree of protection	IP55 according to EN 60529
Montaje del equipo	Pared (lisa, rincón o esquina) y techo
Method of mounting control	Flat wall, inner or outer corners and ceiling
Altura de instalación	Hasta 7 m
Installation height	Up to 7 m
Conexión	borne de tornillo
Connection	screw terminals

## PROXIMAT PRO CR

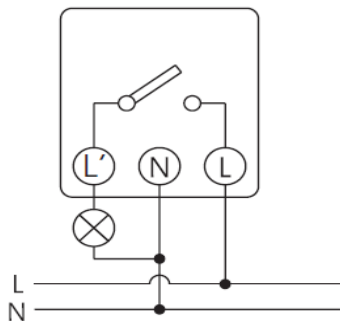
DT1348FT001 - 04\_12/2021

Sección de conductor <i>Wire cross section</i>	1 mm <sup>2</sup> a 2,5 mm <sup>2</sup> 1 mm <sup>2</sup> to 2,5 mm <sup>2</sup>
Temperatura de funcionamiento <i>Operating temperature</i>	-20 °C a 40 °C -20 °C to 40 °C
Temperatura límite de funcionamiento <i>Limit temperature of operation</i>	-30 °C a 50 °C -30 °C to 50 °C
Temperatura de transporte y almacenamiento <i>Transportation and storage temperature</i>	-35 °C a 60 °C -35 °C to 60 °C
Peso neto <i>Net weight</i>	195 g

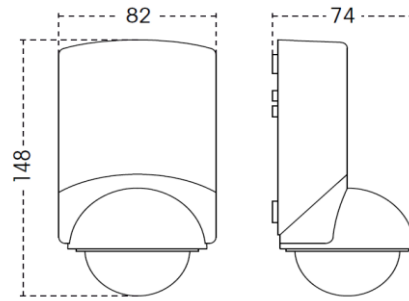
### Cargas máximas recomendadas Maximum recommended load

Incandescentes <i>Incandescent</i>	Fluorescentes <i>Fluorescent</i>	Halógenas baja tensión (12 V c.a.) <i>Low voltage halogen (12 V AC)</i>	Halógenas (230 V c.a.) <i>Halogen (230 V AC)</i>	Lámparas bajo consumo <i>Low consumption lamps</i>	Downlights <i>Downlights</i>	LED
						<b>LED</b>
2000 W	1300 VA	1300 VA	2000 W	1300 VA	1300 VA	500 VA

### Conexión Wiring diagram



### Dimensiones exteriores Overall dimensions



### Accesorios / Opciones Accessories / Options available

Mando a distancia <i>Remote control</i>	Código <i>Code:</i>	Código <i>Code:</i>	Código <i>Code:</i>
MANDO A DISTANCIA CR	OB134712		
	Código <i>Code:</i>	Código <i>Code:</i>	Código <i>Code:</i>

Código <i>Code</i>	Modelo <i>Model</i>	Aplicaciones <i>Applications</i>
OB134812	PROXIMAT PRO CR	Ideal para instalaciones en soportales, portales, descansillos, pasillos trasteros <i>Ideal for installation in Halls, Landings, Landing with stairs, Corridors, Box room corridors, etc.</i>

Marcado <i>Approvals and marking</i>	
Directivas de referencia <i>Reference Directives</i>	2014/30/EU (EMC); 2014/35/EU (LVD); 2011/65/EU (RoHS)
Normas de referencia <i>Reference standards</i>	EN 60669-1; EN 60669-2-1; EN IEC 63000

DT1348FT001 - 04\_12/2021