

ECOUNTIT F 1C / 1C HP

Interacumuladores verticales de ACS



Amplia gama disponible para cubrir todas las necesidades de agua caliente sanitaria. Fabricados en acero vitrificado de altísima calidad a 860° C (S/DIN 4753).

Con diámetros reducidos para paso por puerta estándar (inferiores a 800 mm). Indicados para instalaciones en interior. Disponibles 2 gamas:

- **ECOUNTIT F 1C:** Indicado para instalaciones con calderas de gas o gasóleo.
- **ECOUNTIT F 1C HP:** Con alta superficie de intercambio. Indicados para instalaciones de aerotermia y solar.



Consulta las subvenciones de aerotermia y si eres instalador nuestro servicio de gestión

Incluido en:



ACERO VITRIFICADO
En acero vitrificado S/DIN 4753 en altísima calidad a 860°C.



REDUCIDO DIÁMETRO
Diámetro reducido para paso por puerta estándar (inferior a 800 mm).



SERPENTÍN INTEGRADO
Serpentín interior con gran superficie de intercambio (en versión HP).



ÁNODO DE MAGNESIO
Ánodo de magnesio incluido de serie.



TERMÓMETRO INCLUIDO
Termómetro incluido.



RESISTENCIA ELÉCTRICA
Resistencia eléctrica incluida de serie, de 1.500 W.

- En acero vitrificado S/DIN 4753 en altísima calidad a 860°C.
- Diámetro reducido para paso por puerta estándar (<800 mm).
- Serpentín interior con gran superficie de intercambio en versión HP.
- Ánodo de magnesio incluido de serie.
- Termómetro analógico incluido (excepto en mod. de 400 y 500 l).
- Disponible toma de recirculación para ACS.
- Resistencia eléctrica incluida de serie de 1.500 W.
- Presión máxima 8 kg/cm³.



ECOUNIT F 1C

Interacumuladores verticales de ACS

	100 Cód.: 1B7001000	150 Cód.: 1B7001500	400 Cód.: 1B7004000	500 Cód.: 1B7005000
Tarifa	900 €	1.174 €	2.304 €	2.793 €
Coste de reciclaje	2 €	2 €	2 €	2 €

Capacidad	89 l	129 l	355 l	460 l
Clasificación energética (escala de G a A)				
Superficie de intercambio serpentín	0,74 m ²	1,25 m ²	2,37 m ²	3,39 m ²
Longitud serpentín	9,3 m	15,8 m	22,8 m	32,6 m
Pérdida de carga serpentín	228 mbar	386 mbar	118 mbar	167 mbar
Caudal nominal serpentín	2 m ³ /h	2 m ³ /h	2 m ³ /h	2 m ³ /h
Potencia intercambiada Δt 35 K	18,5 kW	31,25 kW	59,25 kW	84,75 kW
Caudal ACS Δt 35 K	450 l/h	790 l/h	1.440 l/h	2.060 l/h
Caudal ACS Δt 50 K	318 l/h	537 l/h	1.020 l/h	1.458 l/h
Tiempo de preparación Δt 35 K	13 min	11,5 min	17 min	14,5 min
Tiempo de preparación Δt 50 K	19 min	17 min	24 min	21 min
Presión máxima en ACS	8 bar	8 bar	8 bar	8 bar
Temperatura máxima en ACS	95° C	95° C	95° C	95° C
Pérdida por mantenimiento	1,6 kW/h x 24 h	1,8 kW/h x 24 h	2,9 kW/h x 24 h	3,5 kW/h x 24 h
Grado de protección	IPX0D	IPX0D	IPX0D	IPX0D
Tensión de alimentación	230 V / 50 Hz	230 V / 50 Hz	230 V / 50 Hz	230 V / 50 Hz
Potencia eléctrica absorbida	1.500 W	1.500 W	1.500 W	1.500 W
Peso sin carga	45 kg	64 kg	126 kg	155 kg
Dimensiones alto / ancho	978/500 mm	1.325/500 mm	1.469/750 mm	1.769/750 mm

Ánodo de magnesio y termómetro incluidos. Con resistencia eléctrica incorporada de 1.500 W.

"Precio Franco Fábrica - Transporte NO INCLUIDO". Precio de venta de referencia sin IVA. Puesta en servicio incluida según "Condiciones generales de venta".

Ferrolí se reserva el derecho a modificar los datos sin previo aviso.



ECOUNIT F 1C HP

Interacumuladores verticales de ACS



IMAGEN

200 HP
Cód.: GRL4110A

300 HP
Cód.: GRL6310A

Tarifa	1.388 €	1.905 €
Coste de reciclaje	2 €	2 €

Capacidad	169 l	257 l
Clasificación energética (escala de G a A)		
Superficie de intercambio serpentín	2,08 m ²	2,57 m ²
Longitud serpentín	26,4 m	32,7 m
Pérdida de carga serpentín	641 mbar	794 mbar
Caudal nominal serpentín	2 m ³ /h	2 m ³ /h
Potencia intercambiada t 35 K	52 kW	64,25 kW
Caudal ACS t 35 K	1.276 l/h	1.576 l/h
Caudal ACS t 50 K	893 l/h	1.104 l/h
Tiempo de preparación t 35 K	9,4 min	11,4 min
Tiempo de preparación t 50 K	13,4 min	16,3 min
Presión máxima en ACS	8 bar	8 bar
Temperatura máxima en ACS	95° C	95° C
Pérdida por mantenimiento	2,2 kW/h x 24 h	2,7 kW/h x 24 h
Grado de protección	IPX0D	IPX0D
Tensión eléctrica absorbida	230 V / 50 Hz	230 V / 50 Hz
Potencia eléctrica absorbida	1.500 W	1.500 W
Peso sin carga	88 kg	114 kg
Dimensiones alto / ancho	1.453 / 540 mm	1.535 / 620 mm

Ánodo de magnesio y termómetro incluidos. Con resistencia eléctrica incorporada de 1.500 W.

"Precio Franco Fábrica - Transporte NO INCLUIDO". Precio de venta de referencia sin IVA. Puesta en servicio incluida según "Condiciones generales de venta".

Ferrol se reserva el derecho a modificar los datos sin previo aviso.

DESCARGAS DISPONIBLES



MANUAL DE USUARIO
E INSTALACIÓN



ETIQUETA
ENERGÉTICA



CERTIFICADOS

SOPORTE AL PROFESIONAL



Formulario



916 612 304

SERVICIO TÉCNICO



satferrol@ferrol.com

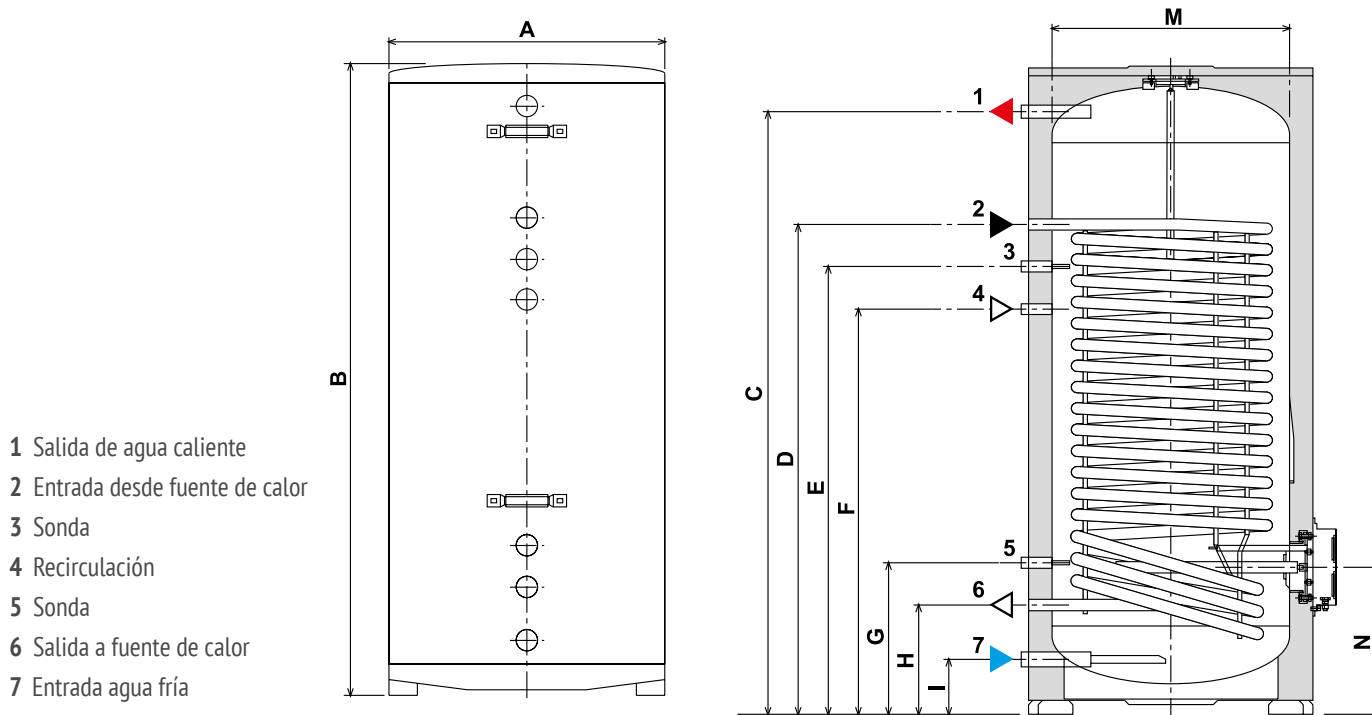


914 879 325

ECOUNTIT F 1C

Interacumuladores verticales de ACS

Dimensiones



- 1 Salida de agua caliente
- 2 Entrada desde fuente de calor
- 3 Sonda
- 4 Recirculación
- 5 Sonda
- 6 Salida a fuente de calor
- 7 Entrada agua fría

	100	150	400	500
Superficie de intercambio serpentín	0,74 m ²	1,25 m ²	2,37 m ²	3,39 m ²

DIMENSIONES

	100	150	400	500
A	500 mm	500 mm	750 mm	750 mm
B	978 mm	1.325 mm	1.469 mm	1.769 mm
C	870 mm	1.216 mm	1.326 mm	1.626 mm
D	736 mm	1.088 mm	985 mm	1.261 mm
E	636 mm	988 mm	885 mm	1.161 mm
F	536 mm	888 mm	785 mm	1.061 mm
G	336 mm	336 mm	441 mm	441 mm
H	236 mm	236 mm	341 mm	341 mm
I	126 mm	126 mm	155 mm	155 mm
M	400 mm	400 mm	650 mm	650 mm
N	326 mm	326 mm	418 mm	418 mm

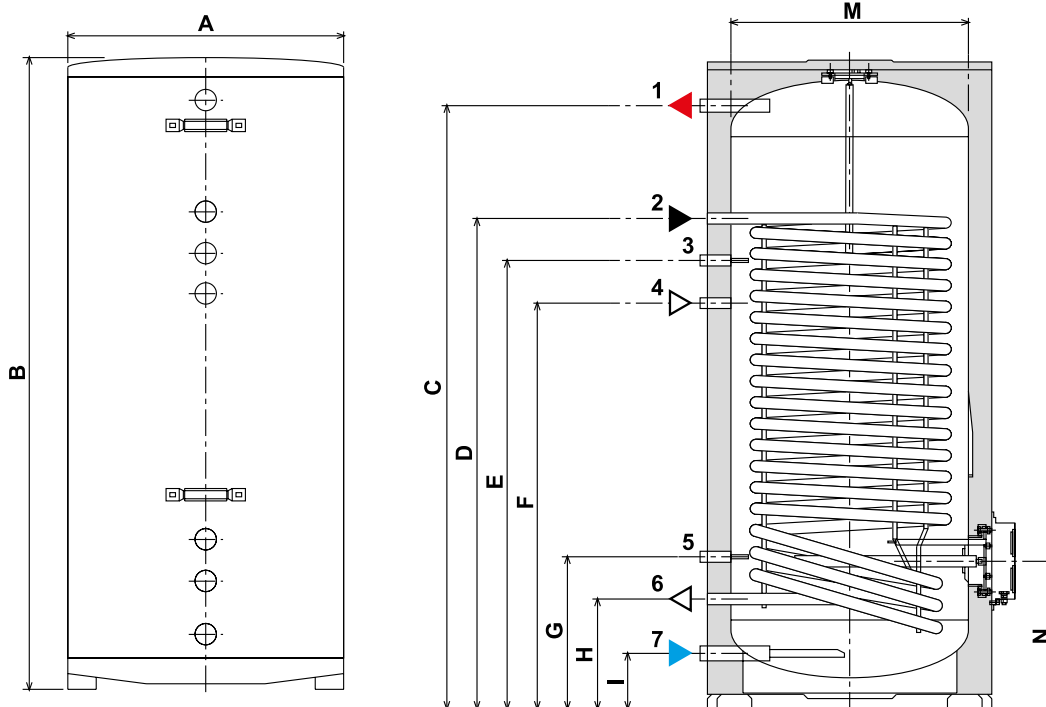
CONEXIONES HIDRÁULICAS

	100	150	400	500
Conexiones ACS	3/4	3/4	1	1
Conexiones serpentín	3/4	3/4	1	1
Conexión recirculación	3/4	3/4	1	1

ECOUNT F 1C HP

Interacumuladores verticales de ACS

Dimensiones



- 1 Salida de agua caliente
- 2 Entrada desde bomba de calor
- 3 Sonda
- 4 Recirculación
- 5 Sonda
- 6 Salida a bomba de calor
- 7 Entrada agua fría

	200 HP	300 HP
Superficie de intercambio serpentín	2,08 m ²	2,57 m ²

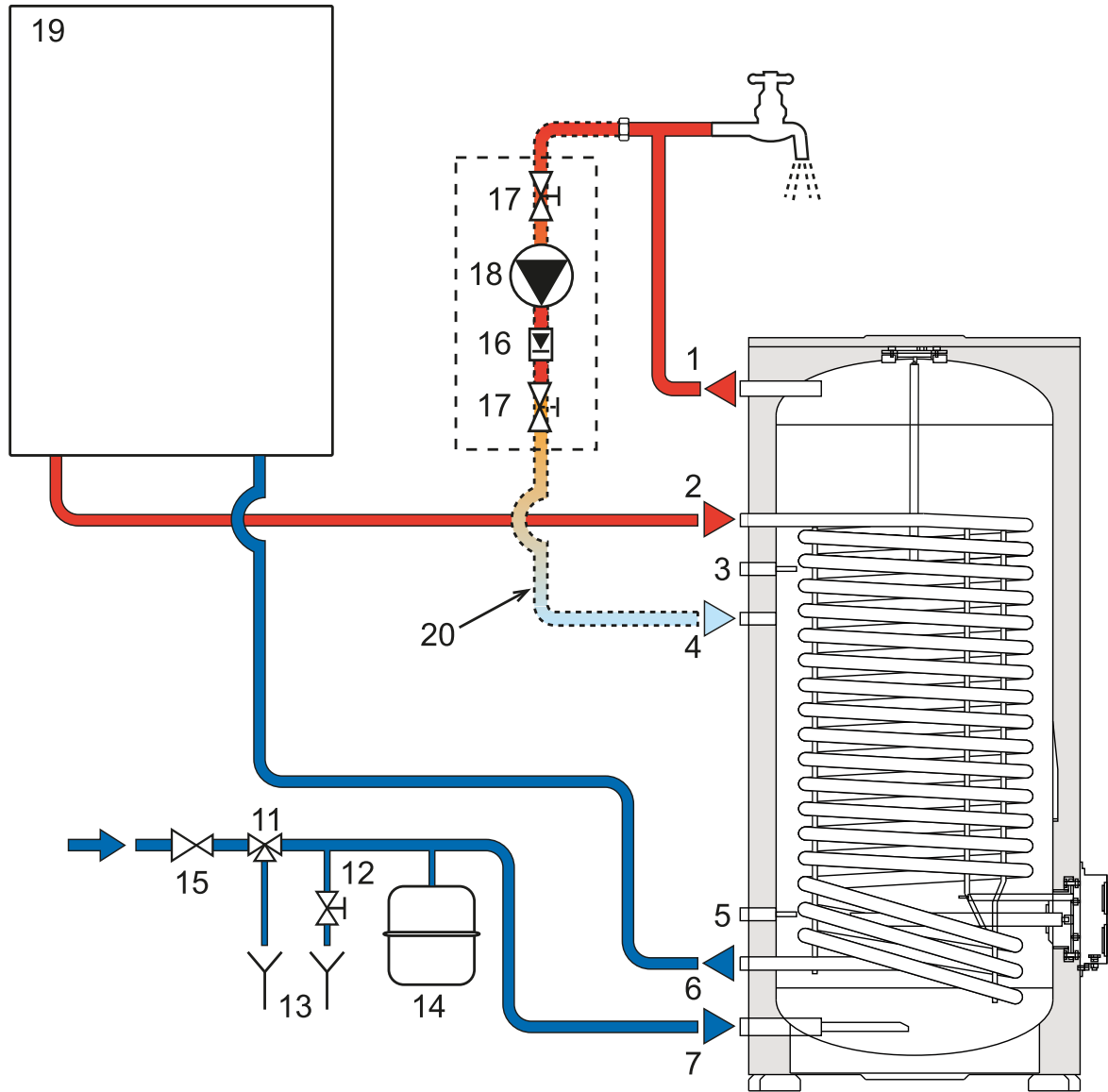
DIMENSIONES

A	540 mm	620 mm
B	1.453 mm	1.535 mm
C	1.344 mm	1.431 mm
D	1.234 mm	1.261 mm
E	984 mm	1.061 mm
F	884 mm	961 mm
G	334 mm	361 mm
H	234 mm	261 mm
I	124 mm	131 mm
M	440 mm	520 mm
N	324 mm	351 mm

CONEXIONES HIDRÁULICAS

Conexiones ACS	3/4	1
Conexiones serpentín	3/4	3/4
Conexión recirculación	3/4	3/4

CIRCUITOS HIDRÁULICOS
Modelo ECOUNIT F 1C



- 1 Salida de agua caliente
- 2 Entrada desde caldera
- 3 Sonda
- 4 Recirculación
- 5 Sonda
- 6 Salida a caldera
- 7 Entrada de agua fría
- 11 Válvula de seguridad hidráulica (no suministrada)
- 12 Grifo de vaciado (no suministrado)

- 13 Tubo de descarga (no suministrado)
- 14 Vaso de expansión (no suministrado)
- 15 Reductor de presión (no suministrado)
- 16 Válvula de retención (opcional, no suministrada)
- 17 Válvula de corte (opcional, no suministrada)
- 18 Bomba (opcional, no suministrada)
- 19 Caldera (no suministrada)
- 20 Tubo de recirculación (opcional, no suministrado)