



MASTER VALUE LEDspot PAR



MAS LEDspot VLE D 9.5-75W 940 PAR30S 25D

Gracias a su robusto diseño y al haz de luz de blanca cálida, estas lámparas PAR de nueva generación son ideales para iluminación general e iluminación puntual en el sector de la hostelería. Es una solución regulable. Son especialmente adecuadas para zonas públicas, tales como vestíbulos, pasillos, escaleras, donde la luz está siempre encendida. El producto brinda un mayor ahorro energético en comparación con los focos LED normales.

Datos del producto

Información general	
Base del casquillo	E27 [E27]
Vida útil nominal	25.000 hora(s)
Ciclo de encendido/apagado	50.000
Lighting Technology	LED
Referencia de medición de flujo	Narrow Cone
Conforme con EU RoHS	Sí

Datos técnicos de la luz	
Código de color	940 [CCT of 4000K]
Ángulo de haz (nom.)	25 °
Flujo luminoso	820 lm
Intensidad luminosa (nom.)	3.000 cd
Designación de color	Blanco frío (CW)
Temperatura de color correlacionada (Nom)	4000 K
Eficacia lumínica (nominal) (nom.)	86 lm/W
Consistencia del color	<6
Índice de reproducción cromática (IRC)	90
LLMF al fin de vida útil nominal (nom.)	70 %

Flujo lumínico en cono de 90° (nominal)	820 lm
Valor de parpadeo (PstLM)	1
Valor de efecto estroboscópico (SVM)	0,4
Photobiological safety according to EN 62471	RG1

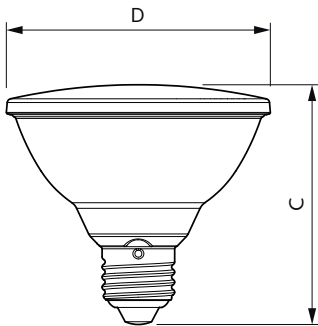
Operativos y eléctricos	
Line Frequency	50 to 60 Hz
Frecuencia de entrada	50 a 60 Hz
Consumo de energía	9,5 W
Corriente de lámpara (nom.)	60 mA
Equivalente de potencia	75 W
Hora de inicio (nom.)	0,5 s
Tiempo de encendido hasta alcanzar el 60 % de luz	0.5 s
Factor de potencia (fracción)	0.7
Voltaje (nom.)	220-240 V

MASTER VALUE LEDspot PAR

Temperatura	
Temperatura máxima (nom.)	80 °C
Controles y regulación	
Regulable	Solo con reguladores específicos
Mecánicos y de carcasa	
Acabado de la bombilla	Transparente
Forma de la bombilla	PAR30S [PAR 3,75 pulgadas/95 mm Corto]
Aprobación y aplicación	
Clase de eficiencia energética	F
Apto para la iluminación de acento	Sí
Consumo energético kWh/1000 h	10 kWh
Número de registro EPREL	1121751

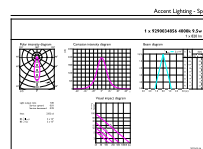
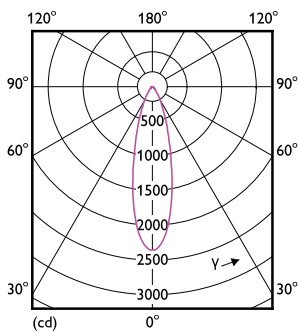
EyeComfort	Sí
Datos de producto	
Nombre de producto del pedido	MAS LEDspot VLE D 9.5-75W 940 PAR30S 25D
Nombre completo del producto	MAS LEDspot VLE D 9.5-75W 940 PAR30S 25D
Full EOC	871951444324200
Código de pedido	44324200
Código 12NC	929003485602
Cantidad por paquete	1
EAN/UPC - Producto/Caja	8719514443242
Numerador SAP - Paquetes por caja exterior	6
Embalaje con código EAN/UPC	8719514443259

Plano de dimensiones



Product	D	C
MAS LEDspot VLE D 9.5-75W 940 PAR30S 25D	95 mm	86 mm

Datos fotométricos

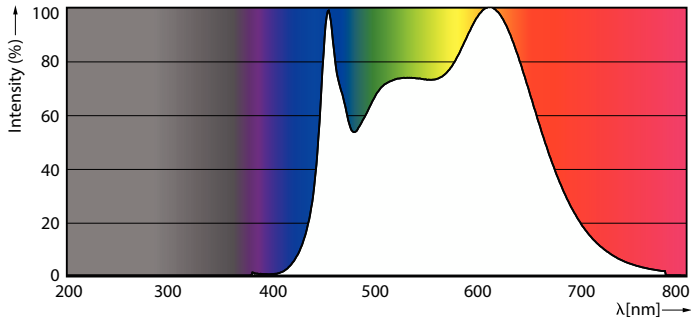


Light Distribution Diagram - MAS LEDspot VLE D 9.5-75W 940 PAR30S 25D

Accent Lighting Spots - MAS LEDspot VLE D 9.5-75W 940 PAR30S 25D

MASTER VALUE LEDspot PAR

Datos fotométricos



Spectral Power Distribution Colour - MAS LEDspot VLE D 9.5-75W 940 PAR30S 25D

Vida útil



Life Expectancy Diagram - MAS LEDspot VLE D 9.5-75W 940 PAR30S 25D



Lumen Maintenance Diagram - MAS LEDspot VLE D 9.5-75W 940 PAR30S 25D

