

SENSE V4 UP

TRITURADOR Y BOMBEADOR SANITARIO PARA BAÑO COMPLETO 4 ENTRADAS - CON PANEL DE REPARACIÓN

El triturador sanitario SENSE V4 UP permite la instalación de un cuarto de baño completo. Dispone de hasta 4 entradas para recoger las aguas residuales de inodoro, lavabo, ducha y bidé. El modelo UP dispone de una trampilla superior para acceder a la máquina y facilitar las reparaciones.



UTILIDADES

- Evacuación vertical 8m
- Evacuación horizontal 80m.
- Conexiones diámetro 40 mm.
- La evacuación se realiza por un codo (incluido) pre-equipado con una válvula anti-retorno.
- Se recomienda evacuar en 32 mm aunque el codo tenga varios diámetros disponibles.
- Nivel sonoro comparable al de una cisterna al llenarse



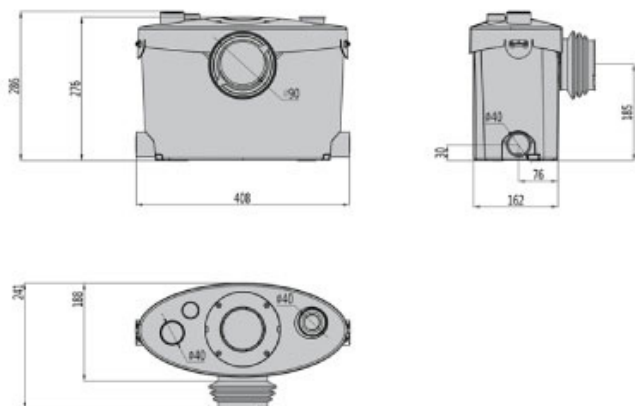
Características técnicas

Referencia	402
Voltaje (V)	220-240
Frecuencia (Hz)	50
Consumo del motor (W)	400
Enchufe incluido	sí
Índice de protección	IPX4
Material eje	acero inoxidable

Rendimiento

Altura de evacuación máx. (m)	8
Distancia de evacuación máx. (m)	80
Caudal máximo (L/min)	145
Número de entradas	4
Temperatura máxima de líquido (°C)	65
Diámetro de evacuación (mm)	23 / 28 / 32 / 44
Diámetro entrada frontal	

MEDIDAS



CURVA

