

BLUEHELIX 32 K 50

Caldera mural condensación mixta
con acumulación



Caldera clase 5 en emisiones NOx

- **Con acumulador de Acero Inox. de 50 litros**
- **Gran producción de A.C.S (ΔT 25°C): 234 l / 10 mín.**

ferroli

www.ferroli.es

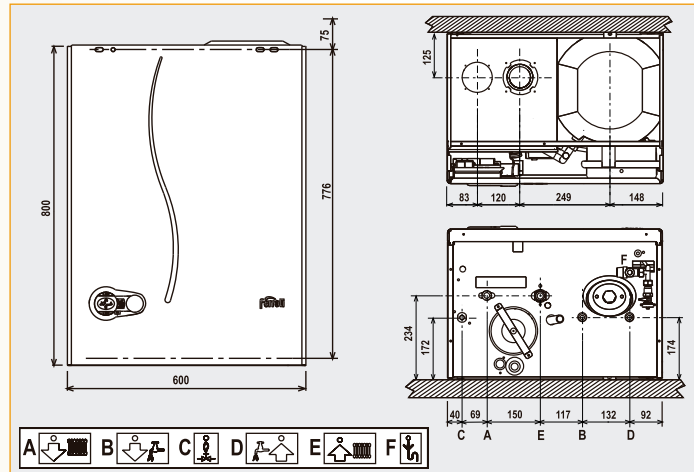
BLUEHELIX 32 K 50

Caldera mural condensación mixta con acumulación



PRESTACIONES

- Caldera de condensación para Calefacción y Agua Caliente Sanitaria con potencia útil de 31,3kW.
- Producción de A.C.S. con acumulador en acero inox. de 50 litros.
- Caldera Clase 5 bajo NOx: caldera ecológica no contaminante adaptada a nuevo RITE. Ideal para realizar reposición en instalaciones con salida a fachada.
- Con vaso de expansión tanto en calefacción como en sanitario.



PANEL DE MANDOS

- 1 Display LCD.
- 2 Selector regulación sanitario.
- 3 Selector ON-OFF y modalidad confort.
- 4 Hidrómetro.
- 5 Selector regulación calefacción.
- 6 Reset/selector verano-invierno.



AMPLIAS POSIBILIDADES DE INCORPORAR ELEMENTOS DE REGULACIÓN: mayor facilidad de instalación en reposición mediante Gama Regulación Inalámbrica.

BLUEHELIX 32 K 50		32		
		P. máx.	P. mín.	
Potencia	Gasto Calorífico	kW	32,7	7,5
	Potencia Térmica útil con 80°C-60°C	kW	28,9	6,6
	Potencia Térmica útil con 50°C-30°C	kW	31,3	7,2
Rendimiento	Rendimiento con 80°-60°C	%	98	97,8
	Rendimiento con 50°-30°C	%	106,1	107,5
	Rendimiento a carga parcial 30% Pot. Máxima	%		109,8
Clase eficiencia energética		Calefacción	A	
Clase de emisión NOx, según EN 297/A-EN 483		A.C.S.	A / XXL	
Combustión	Temperatura gases quemados 80°C - 60°C	°C	70	60
	Temperatura gases quemados 50°C - 30°C	°C	40	30
	Caudal gases quemados	g/s	13	3
	Cantidad de condensados	kg/h	3,36	0,87
	Valor ph del agua de condensados	pH		4,1
Calefacción	Rango de trabajo	°C	30-90	
	Presión máxima de trabajo	bar	3	
	Presión mínima de trabajo	bar	0,8	
	Capacidad vaso expansión	litros	10	
Sanitario	Rango de trabajo	°C	30-60	
	Presión máxima de trabajo	bar	9	
	Presión mínima de ejercicio	bar	0,3	
	Producción A.C.S. con ΔT 25°C	litros/ 10 min	234	
	Producción A.C.S. con ΔT 25°C	litros/hora	1.134	
Alimentación eléctrica	Capacidad vaso expansión	litros	2	
	Máxima Potencia absorbida	W	91	
Peso	Índice protección eléctrica	IP	IPX5D	
CÓDIGO (Solo caldera)		kg	58	
	Natural		690000324	
	Propano		690000323	

CAL 158/16

DISTRIBUIDO POR:



Centro de Atención al DISTRIBUIDOR
madrid@ferroli.es
902 400 113

Centro de Atención PROFESIONAL
profesional@ferroli.es
902 48 10 10

Centro de atención y recepción de avisos USUARIO
usuario@ferroli.es
902 197 397



MÁS INFORMACIÓN: www.ferroli.es - Tfno.: 91 661 23 04 - marketing@ferroli.es