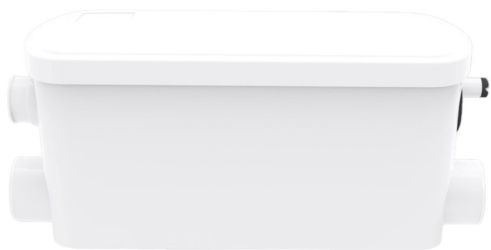


BOLT S SHOWER

BOMBA DE EVACUACIÓN BOLT S SHOWER PARA AGUAS SUCIAS

Una bomba de evacuación de tamaño reducido para crear una nueva ducha o un cuarto de ducha donde no hay evacuación tradicional. Está diseñada para recoger las aguas procedentes de una ducha y un lavabo.



UTILIDADES

- Evacuación vertical 7m
- Evacuación horizontal 70m.
- Conexiones diámetro 40 mm.
- La evacuación se realiza por un codo (incluido) pre-equipado con una válvula anti-retorno.
- Nivel sonoro comparable al de una cisterna al llenarse



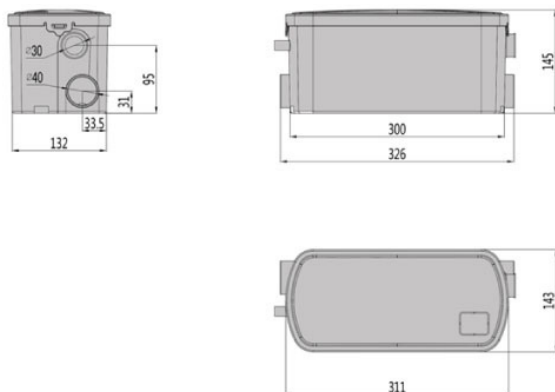
Características técnicas

Referencia	404
Voltaje (V)	220-240
Frecuencia (Hz)	50
Consumo del motor (W)	250
Enchufe incluido	sí
Índice de protección	IPX7

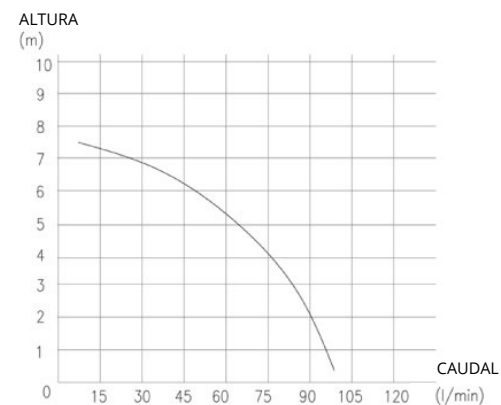
Rendimiento

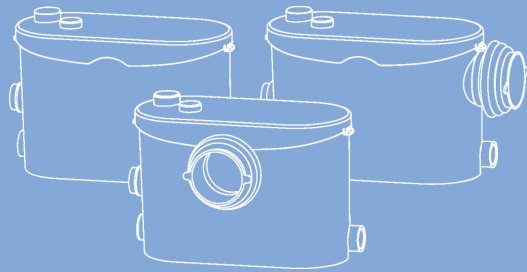
Altura de evacuación máx. (m)	7
Distancia de evacuación máx. (m)	70
Caudal máximo (L/min)	100
Número de entradas	2
Temperatura máxima de líquido (°C)	75
Diámetro de evacuación (mm)	23 / 28


MEDIDAS



CURVA





	 WC	 WC Suspendido	 Bidé	 Lavamanos	 Ducha	 Fácil instalación
Sense V4 Triturador y bombeador de baño completo	●		●	●	●	✓
Sense V4 Up Triturador y bombeador de baño completo panel reparación superior	●		●	●	●	✓
Sense V4 Compact Triturador y bombeador de baño completo para inodoro suspendido		●	●	●	●	✓
Bolt V3 Bomba para aguas sucias			●	●	●	✓
Bolt S Shower Bomba para aguas sucias con ducha				●	●	✓