

Ficha Técnica
Technical Data Sheet



Descripción	Description
<ul style="list-style-type: none"> - Detector de movimiento para montaje en caja de mecanismo de 65x65 mm. - En sólo unos minutos podemos sustituir el interruptor manual sin necesidad de realizar obras. - Permite pulsadores adicionales por lo que puede funcionar como temporizador de escalera. - Mando manual oculto de tres posiciones: automático, encendido o apagado permanente. - Relé de paso por cero para mejor conmutación de cargas tipo LED, fluorescencia o bajo consumo.. - Piloto LED de estado: esperando / detectando o condiciones luminosas superiores. - Bornas de conexión rápida. - Equipado con compensador de temperatura. - Parámetros regulables: temporización y sensibilidad luminosa. - Regulación escalonada de temporización. - Función pulso: 1 s ON / 4 s OFF. 	<ul style="list-style-type: none"> - Motion detector for installation on universal distribution box mounting (65x65 mm) - In a matter of minutes the existing manual switch can be replaced and significant savings can be achieved without building work. - Allows the connection of additional push-buttons. - Therefore it can also work as staircase timer. - 3-position hidden manual control: automatic, ON or permanently OFF. - Zero-crossing relay for a better switching of LED-type loads, fluorescence or low energy lighting. - Status LED: detects movement or changes in lighting conditions outside of the selected level. - Quick plug-in terminals - Equipped with a temperature compensator. - Adjustable parameters : timing, and light sensitivity. - Stepless dimming timing. - Pulse function: 1 s. ON / 4 s. OFF.
Aplicaciones	Areas of application
<p>Ideal para instalaciones en portales, pasillos de vivienda, cabinas sanitarias</p>	<p>Ideal for installations in halls, home corridors, sanitary cabinets</p>

Modelos	ORBIMAT
Modelos	
Características técnicas	
Alimentación	230 V ac ± 10 %
Frecuencia nominal	50 Hz / 60 Hz
Consumo propio (50 Hz)	0,9 W (6,5 VA)
Tecnología captación	PIR
Número de sensores	2
Poder de ruptura	μ 6 A / 230 V- cosφ = 1
Detección de paso por cero	Si
Número de circuitos	1
Ángulo de detección	200 °
Campo de detección	entre 0 m y 6 m
Parámetros regulables	Tiempo (TIME) Sensibilidad lumínica (LUX) Modo manual (ON, OFF permanente, automático)
Sensibilidad lumínica	5 a 2000 lux
Rango de temporización	30 s a 20 min PULSO (1 s ON / 4 s OFF)
Pulsadores externos luminosos (neón o LED)	< 1 mA / 230 V-
Clase de protección	Clase II en condiciones correctas de montaje
Grado de protección	IP20 según EN 60529
Montaje del equipo	pared (empotrable)
Altura de instalación	Entre 0,8 y 1,5 m
Conexión	bornes sin tornillo

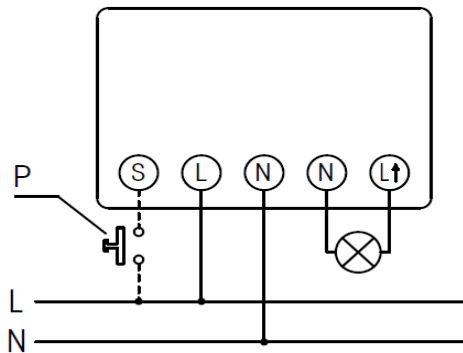
Sección de conductor <i>Wire cross section</i>	0,75 mm ² a 1,5 mm ² (rígido o flexible) <i>0.75 mm² to 1.5 mm² (rigid or flexible conductor)</i>
Longitud de desajilado <i>Length of the insulator to be removed</i>	7 mm
Temperatura de funcionamiento <i>Operating temperature</i>	0 °C a 40 °C <i>0 °C to 40 °C</i>
Temperatura de transporte y almacenamiento <i>Transportation and storage temperature</i>	-10 °C a 50 °C <i>-10 °C to 50 °C</i>
Peso neto <i>Net weight</i>	140 g

Cargas máximas recomendadas
Maximum recommended load

Incandescentes <i>Incandescent</i>	Fluorescentes <i>Fluorescent</i>	Halógenas baja tensión (12 V c.a.) <i>Low voltage halogen (12 V AC)</i>	Halógenas (230 V c.a.) <i>Halogen (230 V AC)</i>	Lámparas bajo consumo <i>Low consumption lamps</i>	Downlights <i>Downlights</i>	LED
1300 W	1300 VA	1300 VA	1300 W	1300 VA	1300 VA	500 VA

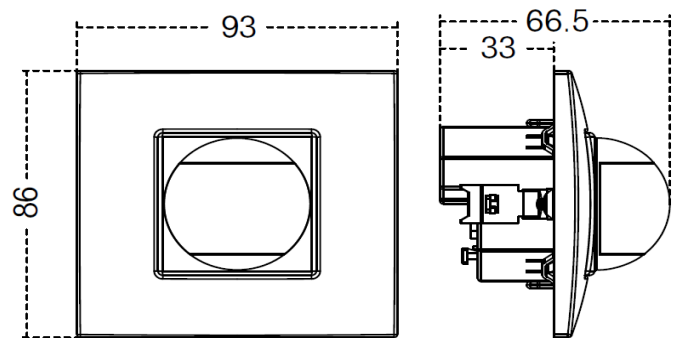
Conexión

Wiring diagram



Dimensiones exteriores

Overall dimensions



Accesorios

Accessories available

Código <i>Code:</i>	Código <i>Code:</i>	Código <i>Code:</i>
Código <i>Code:</i>	Código <i>Code:</i>	Código <i>Code:</i>

Código <i>Code</i>	ORBIMAT
	OB132612

Marcado
Approvals and marking



Directivas de referencia
Reference Directives

2014/30/EU (EMC); 2014/35/EU (LVD); 2011/65/EU (RoHS)

Normas de referencia
Reference standards

EN 60669-2-1:2004 + A1:2009 + A12:2010; EN 60669-1:2018 + AC:2018-11; EN 50581:2012

DT1-326FT001 - 04 - 06/2020

DT1-326FT001 - 04 - 06/2020