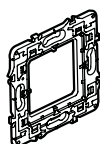


## Mosaic™ y Valena™ Next Soportes universales

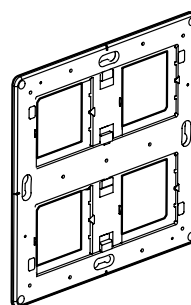
Referencia(s): 0 802 50/51/52/53/54/59/61/64/66/68/69



0 802 50



0 802 51



0 802 64

### 1. USO

Soportes metálicos universales para el montaje de los mecanismos de la gama Mosaic.

Envío con tapa de obra.

### 2. GAMA

	Nombre	Ref.	Número módulos/elementos	Modo de fijación	Peso (g)
	Soporte 1 módulo	0 802 50	1 elemento	con tornillo	14,23
	Soporte 1 elemento	0 802 51	1 elemento 2 módulos	con tornillo	24,74
	Soporte 2 elementos	0 802 52	2 elementos 4/5 módulos	con tornillo	58,83
	Soporte 3 elementos	0 802 53	3 elementos 6/8 módulos	con tornillo	86,95
	Soporte 4 elementos	0 802 54	4 elementos 10 módulos	con tornillo	116,29
	Soporte 3 módulos	0 802 59	3 módulos	con tornillo	47,65
	Soporte 1 elemento	0 802 61	1 elemento 2 módulos	con garras estándar	36,48
	Soporte 1 elemento	0 802 69	1 elemento 2 módulos	con garras largas	39,40
	Soporte 2 x 2 elementos	0 802 64	2 x 2 elementos 2 x 4/5 módulos	con tornillo	187,77
	Soporte 2 x 3 elementos	0 802 66	2 x 3 elementos 2 x 6/8 módulos	con tornillo	268,00
	Soporte 2 x 10 módulos	0 802 68	2 x 10 módulos	con tornillo	290,90

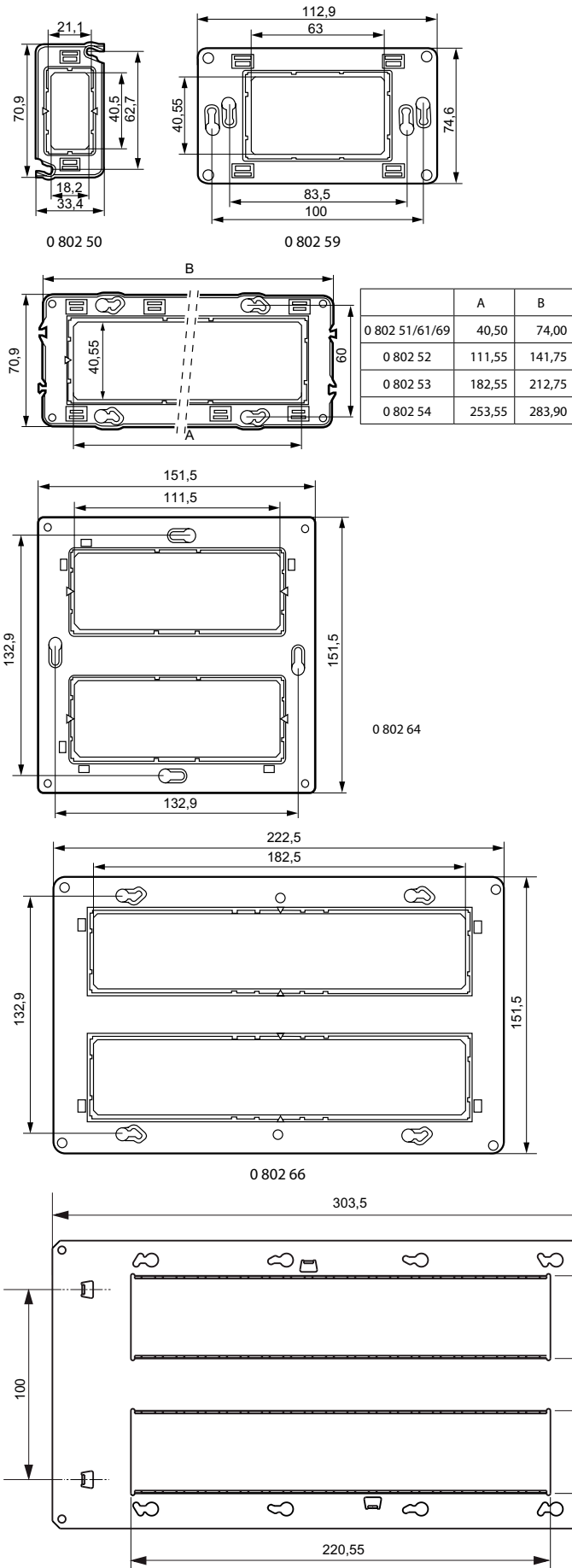
### 3. PUESTA EN MARCHA DE MOSAIC™

Uso en:	4 módulos Retirar el espaciador Encajar los obturadores 0 791 04 Centrar los módulos Utilizar las placas 0 788 14 - 0 793 14	2 x 2 módulos Utilizar las placas 0 788 04 - 0 793 04 0 788 22 - 0 793 22 7410 X2	5 módulos Retirar el espaciador Centrar los módulos Utilizar las placas 0 788 15 - 0 793 15 0 788 25 - 0 793 25
Uso en:	6 módulos Retirar el espaciador Encajar los obturadores 0 791 06 Centrar los módulos Utilizar las placas 0 788 16 - 0 793 16	3 x 2 módulos Utilizar las placas 0 788 06 - 0 793 06 0 788 23 - 0 793 23 7410 X3	5 módulos Retirar los espaciadores Centrar los módulos Utilizar las placas 0 788 18 - 0 793 18
Uso en:	10 módulos Retirar los espaciadores Encajar los obturadores 0 791 10 Centrar los módulos Utilizar las placas 0 788 10 - 0 793 10	4 x 2 módulos Utilizar las placas 0 788 08 - 0 793 08 7410 X4	
Uso en:	2 x 5 módulos Retirar los espaciadores Utilizar las placas 0 788 30 - 0 793 30	2 x 2 x 2 módulos Utilizar las placas 0 788 38 - 0 793 38	
Uso en:	2 x 6 módulos Retirar los espaciadores Centrar los módulos Utilizar las placas 0 788 36 - 0 793 36	2 x 3 x 2 módulos Utilizar las placas 0 790 32	2 x 8 módulos Retirar los espaciadores Centrar los módulos Utilizar las placas 0 788 37 - 0 793 37
Uso en:	2 x 10 módulos Utilizar las placas 0 788 28 - 0 793 28		

# Mosaic™ y Valena™ Next Soportes universales

Referencia(s): 0 802 50/51/52/53/54/59/61/64/66/68/69

## 4. DIMENSIONES TOTALES



## 5. MONTAJE

Los soportes se fijan en las cajas de empotramiento con tornillos o garras.

## 6. CARACTERÍSTICAS TÉCNICAS

**6.1 Características del material**  
Soportes en acero Galvanizado + Poliamida 6.6

**6.2 Características eléctricas**  
Autoextinguibilidad: 650 °C / 30 s

**6.3 Características climáticas**  
Temperaturas de almacenamiento: De - 10° C a + 70° C  
Temperaturas de uso: De - 5° C a + 50° C

## 7. ACCESORIOS

Para los postes 2, 3 y 4, se deben utilizar los obturadores de placas para su uso en los módulos 4, 6 y 10.

	Obturadores de placas
Placas de 4 módulos	0 791 04
Placas de 6 módulos	0 791 06
Placas de 10 módulos	0 791 10

