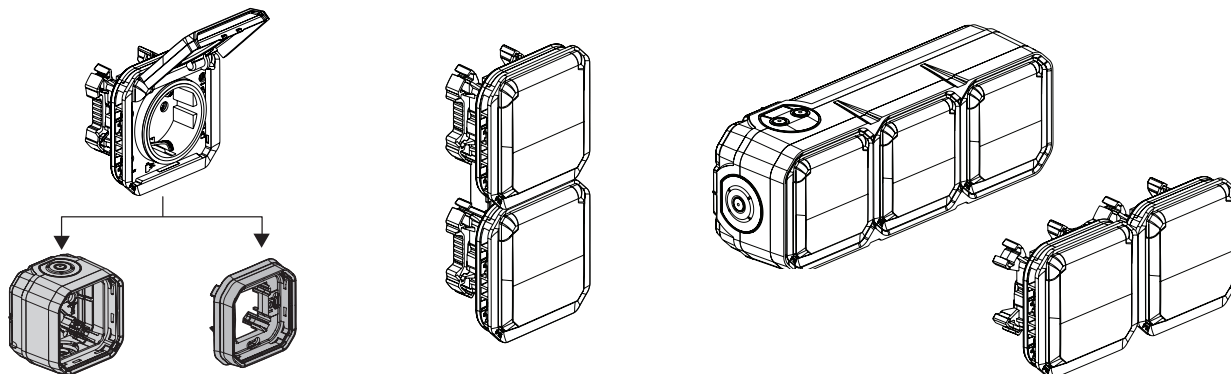


Plexo™ Bases de corriente 2 P+T - Precableadas

Referencias : 0 695 76L/77L/78L
 0 696 75L
 0 697 42L/43L/44L/72L
 0 698 79L



1. USO

Mecanismo estanco tanto para locales técnicos residenciales y profesionales (garajes, sótanos, parkings, talleres y cocinas industriales...) como para el exterior (terrazas, jardines, campings,...).

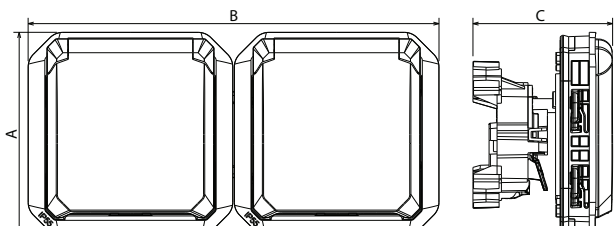
Bases de corriente precableadas con obturadores de protección.

2. GAMA

		Referencias
Componible		0 695 76L 0 696 75L 0 698 79L
		0 695 77L
		0 695 78L
Monobloc		0 697 42L 0 697 72L
		0 697 44L
		0 697 43L

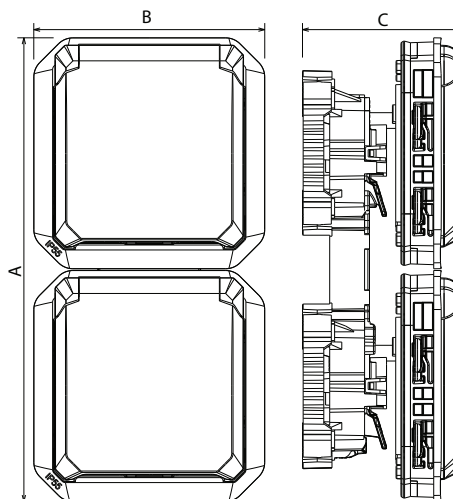
3. DIMENSIONES (mm)

■ Componible horizontal



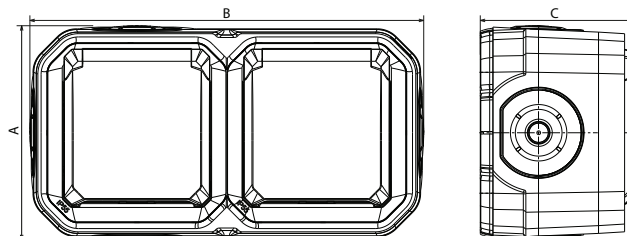
3. DIMENSIONES (mm) (continuación)

■ Componible vertical



	A	B	C
Base 2 x 2P+T horizontal	70,5	141,5	48,1
Base 2 x 2P+T vertical	141,5	70,5	48,1
Base 3 x 2P+T horizontal	70,5	212,5	48,1

■ Monobloc



	A	B	C
Base 2 x 2P+T horizontal	84,5	155,55	61,55
Base 2 x 2P+T vertical	155,5	84,5	61,55
Base 3 x 2P+T horizontal	84,5	212,5	61,55

4. CONEXIÓN

Embornamiento: automático
Capacidad de las bornas : de 1,5 mm² a 2, 5 mm² (1 ó 2 conductores)
Longitud de pelado de cable: 12 mm

5. CARACTERÍSTICAS TÉCNICAS

■ 5.1 Características mecánicas

Protección contra los cuerpos sólidos / líquidos : IP 55
Resistencia a los impactos : IK 08

■ 5.2 Características del material

Caja, placa, soporte: PP (polipropileno cargado)
Marco, tapa: ABS
Membrana, embellecedor: PP + SEBS
Mecanismo: PC

Resistente a los UV
Sin halógenos
Resistente a la niebla salina : 7 días(168 h)

Autoextinguibilidad:
850° C/30 s para las piezas aislantes que mantienen a las piezas con baja tensión en su lugar.
650° C/30 s para el resto de piezas con materiales aislantes.

■ 5.3 Características eléctricas

Tensión : 250 V~
Intensidad: 16 A
Frecuencia : 50 Hz

■ 5.4 Características climáticas

Temperatura de uso : - 10° a + 40° C
Temperatura de almacenamiento : - 25° C a + 60° C

6. MANTENIMIENTO

Limpieza superficial con un paño
No utilizar: acetona, producto para la separación del alquitrán, tricloroetileno
Resistencia a los siguientes productos: Hexano, alcohol para quemar, agua jabonosa, amoníaco diluido, lejía pura diluida a un 10%, limpiacristales, toallitas húmedas

Advertencia : Se necesita una prueba previa antes de utilizar otros productos de mantenimiento específicos.

7. NORMAS Y ACUERDOS

De conformidad con las normas de instalación y fabricación.
Consultar el e-catálogo