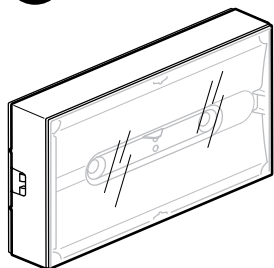
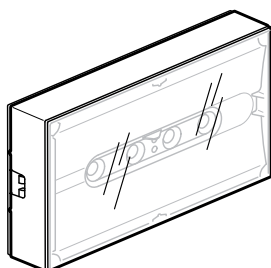


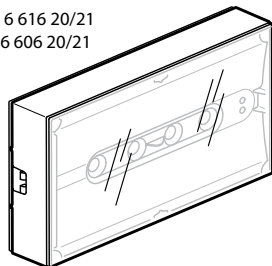
www.legrandoc.com



Standard : 6 616 20/21
Autotest : 6 606 20/21



Standard : 6 616 22/25
Autotest : 6 606 23/24/25
Hôtel 120V : 6 616 37



Standard : 6 616 23/24/31/32/33/34/35/40/42
Hôtel 120V : 6 616 38
Adressable LVS : 6 626 31/33/34/40/42

SOMMAIRE

Page

1. Description.....	1
2. Installation.....	2
3. Fonctionnement.....	3
4. Raccordement.....	4
5. Adressage d'un luminaire LVS avec l'outil de configuration réf. 0 626 10.....	6
6. Données photométriques.....	8
7. Maintenance.....	8
8. Conformité et agrément.....	9
9. Équipements et accessoires.....	9

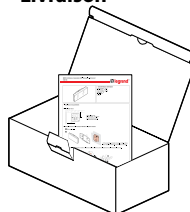
1. DESCRIPTION

Luminaires d'éclairage de sécurité à LEDs IP 42 - IK 07
Classe II :

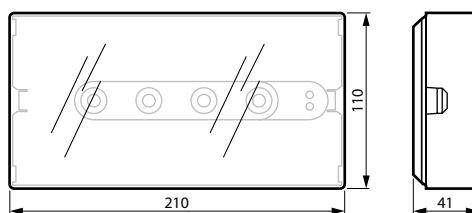
Ref	Flux/ autonomie	Mode	Conso P (W)	Conso NP (W)	Batteries
6 606 20	70 lm/1 h	NP		1,3	Ni-Cd
6 606 21	100 lm/1 h	NP		1,3	Ni-Cd
6 606 23	200 lm/1 h	NP		1,7	Ni-Cd
6 606 24	350 lm/1 h	NP		2,3	Ni-Cd
6 606 25	500 lm/1 h	NP		2,7	Ni-MH
6 616 20	70 lm/1 h	NP		1,3	Ni-Cd
6 616 21	100 lm/1 h	NP		1,3	Ni-Cd
6 616 22	160 lm/1 h	NP		2,2	Ni-Cd
6 616 23	200 lm/1 h	NP		2,2	Ni-Cd
6 616 24	350 lm/1 h	NP		2,8	Ni-Cd
6 616 25	500 lm/1 h	NP		2,5	Ni-MH
6 616 31	100 lm/1 h	P/NP	4	2	Ni-Cd
6 616 32	160 lm/1 h	P/NP	4	2	Ni-Cd
6 616 33	200 lm/1 h	P/NP	4	2	Ni-Cd
6 616 34	350 lm/1 h	P/NP	4	2	Ni-Cd
6 616 35	500 lm/1 h	P/NP	3	0,8	Ni-MH
6 616 37	160 lm/1 h	NP		2,2	Ni-Cd
6 616 38	350 lm/1 h	NP		2,8	Ni-Cd
6 616 40	100 lm/3 h	P/NP	3	0,8	Ni-MH
6 616 42	200 lm/2 h	P/NP	3	0,8	Ni-MH
6 626 31	100 lm/1 h	P/NP	4	2	Ni-Cd
6 626 33	200 lm/1 h	P/NP	4,2	2	Ni-Cd
6 626 34	350 lm/1 h	P/NP	3	0,8	Ni-MH
6 626 40	100 lm/3 h	P/NP	3	0,8	Ni-MH
6 626 42	200 lm/2 h	P/NP	3	0,8	Ni-MH

1. DESCRIPTION (SUITE)

• Livraison



• Cotes d'encombrement



Poids du produit conditionné : 500 grammes

Volume du produit conditionné : 1,15 dm³

• Caractéristiques techniques

Alimentation :

. toutes les références sauf 6 616 37/38 : 230 V \sim - 50/60 Hz

. 6 616 37/38 : 110-127 V \sim - 50/60 Hz

Équipé de bornes à raccordement automatique à forte capacité (2 x 2,5 mm²)

Classe II :

Température d'utilisation : de 0 °C à +40 °C.

Télécommande pour la mise au repos lors des coupures secteur volontaires.

Bornes d'entrée de la télécommande protégée contre les erreurs de branchement.

Borne permettant d'allumer et d'éteindre la partie permanente du luminaire dans les blocs P/NP.

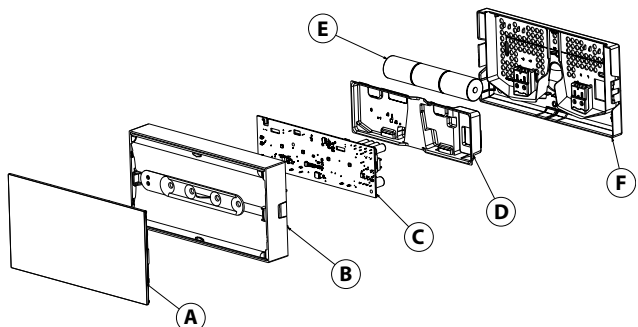
Conforme aux normes : EN 60598-2-22

Admis à la marque de qualité ENEC EN 60 598 2-22 et AENOR

Produit pour fixation saillie, en mural ou plafonnier.

1. DESCRIPTION (SUITE)

• Matériaux

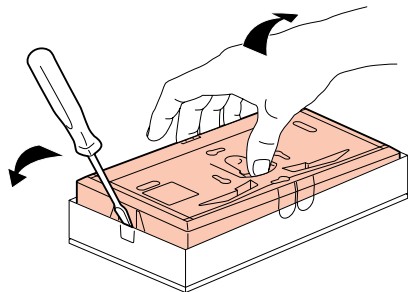


- A** Diffuseur : polycarbonate opale autoextinguibilité 750° 30s
- B** Réflecteur : polycarbonate blanc autoextinguibilité 850° 30s
- C** Carte électronique
- D** Coque de protection PET amorphe
- E** Batterie
- F** Socle débrochant : polypropylène translucide autoextinguibilité 850° 30s

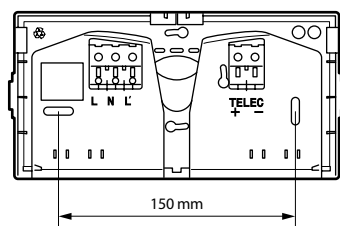
Toutes les pièces plastiques de plus de 50 g sont identifiées par un marquage de la matière pour permettre un recyclage des matériaux en fin de vie du produit.

2. INSTALLATION

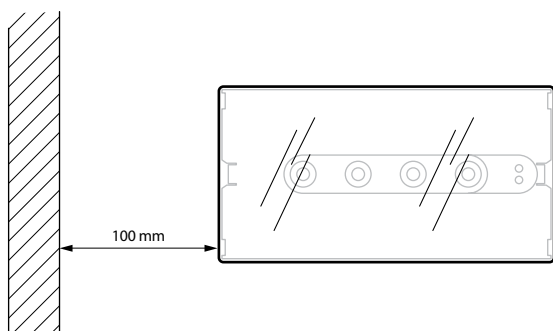
• Ouverture du bloc



• Dimensions du fond

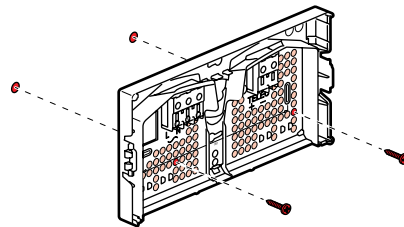


• Fixation du fond

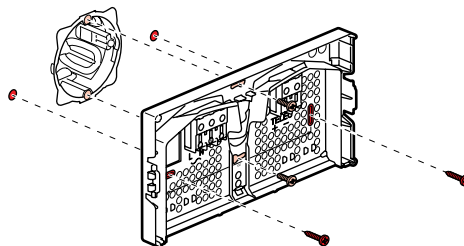


2. INSTALLATION (SUITE)

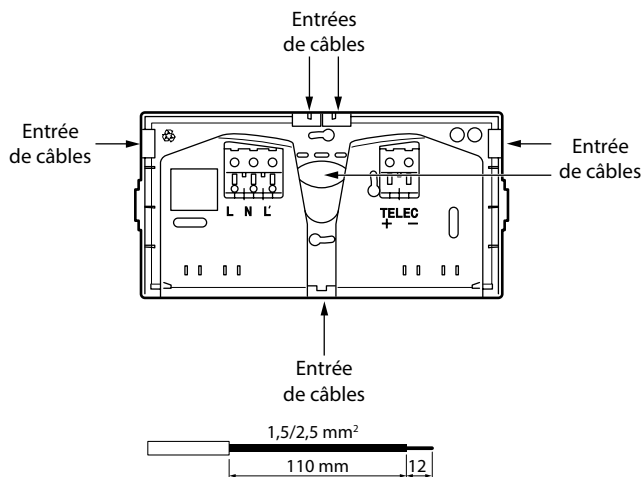
Fixation possible sur des trous existants avec un entraxe différent grâce aux alvéoles transparentes. Il est possible de fixer le fond sans l'avoir au préalable percé, il suffit de visser directement dans les alvéoles



Fixation possible sur boîte d'encastement Ø 60 :

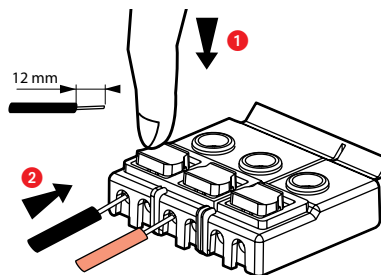


• Câblage



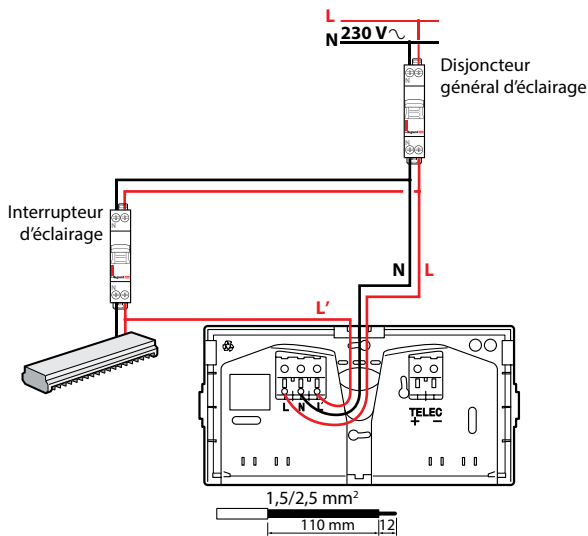
TELEC - Bornes de raccordement : pas de sens de raccordement avec la télécommande Legrand réf. 0 039 00/01.
Capacité des bornes : 2 x 2,5 mm².

• Si câblage avec fils souples

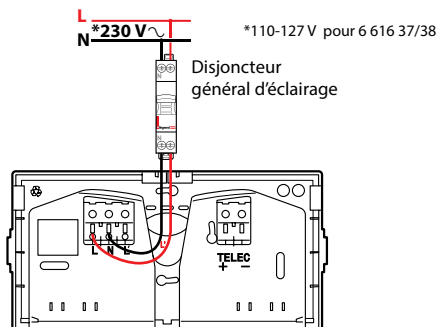


2. INSTALLATION (SUITE)

• Câblage en mode permanent

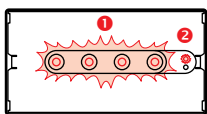


• Câblage en mode non permanent



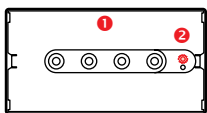
3. FONCTIONNEMENT

■ 3.1 Mise sous tension / état de veille



Permanent

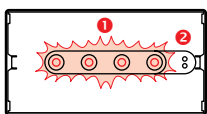
- 1 Allumage des LEDs de secours (flux \approx 100 lumens) si la borne L' est alimentée
- 2 LED verte d'état du luminaire allumée



Non permanent

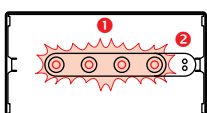
- 1 Les LEDs de secours sont éteintes
- 2 LED verte d'état du luminaire allumée

■ 3.2 Interruption secteur / fonctionnement en sécurité



Permanent

- 1 Les LEDs de secours s'allument au flux assigné
- 2 Extinction de la LED verte d'état du luminaire



Non permanent

- 1 Allumage des LEDs de secours au flux assigné
- 2 Extinction de la LED verte d'état du luminaire

3. FONCTIONNEMENT (SUITE)

■ 3.3 Mise au repos par la télécommande réf. 0 039 00/01 (sauf pour 6 616 37/38)

Après interruption volontaire de l'éclairage normal :

Un appui sur la touche ☒ met le luminaire au repos pour éviter la décharge de la batterie.

Remise sous tension de l'éclairage normal :

Le luminaire revient automatiquement en veille dans le mode de fonctionnement initial (P/NP).

■ 3.4 Test des luminaires standards

Les luminaires standards peuvent être testés par une coupure de l'alimentation normale :

- la vérification du passage en fonctionnement est correcte quand les LEDs secours sont allumées
- la vérification de l'autonomie est correcte quand les LEDs secours restent allumées pendant toute la durée de l'autonomie assignée (1, 2 ou 3 heures).

■ 3.5 Test des luminaires LVS

Les luminaires LVS embarquent 2 modes de fonctionnement qui sont : le mode Autotest et le mode adressable.

Mode Autotest

Les luminaires LVS sont configurés en usine en mode Autotest, ils peuvent alors être exploités dans ce mode, sans aucune intervention sur celui-ci.

Mode adressable

Ce luminaire peut aussi être exploité sur un système adressable, pour cela il doit être adressé à l'aide de l'outil de configuration infrarouge réf. 0 626 10 suivant la procédure décrite dans le chapitre 6. Il devient alors possible de le contrôler à distance à l'aide de la centrale de gestion réf. 0 626 00 (pour plus de précision, se reporter au manuel de mise en oeuvre des luminaires adressables fourni avec la réf. 0 626 00).

■ 3.5.1 Contrôle automatique de l'état du luminaire (système Autotest)

Ce luminaire contrôle automatiquement son état de fonctionnement. Ce mode de fonctionnement n'est disponible que pour les luminaires LVS.

Une fois par semaine :

Passage en secours pendant 15 secondes et test du passage en fonctionnement et des sources lumineuses.

Une fois par trimestre :

Passage en secours pendant la durée d'autonomie assignée (1h ; 2h ; 3h) et test d'autonomie de la batterie.

■ 3.5.2 Résultat des contrôles automatiques

LEDs	Luminaire OK	Défaut accumulateur	Défaut électronique
Verte	☀ (fixe ou clignotante)	○	○
Jaune	○	☀ (fixe)	☀ (clignotement rapide)

L'heure des tests est fixée à l'heure de la première mise sous tension du luminaire ; le jour du test est choisi aléatoirement afin de garantir qu'un minimum de luminaires se testent en même temps.

L'heure de test de l'ensemble des luminaires peut être modifiée par un appui simultané sur les touches ☀ et ☒ de la télécommande, à la nouvelle heure souhaitée.

■ 3.5.3 Arrêt d'un test en cours

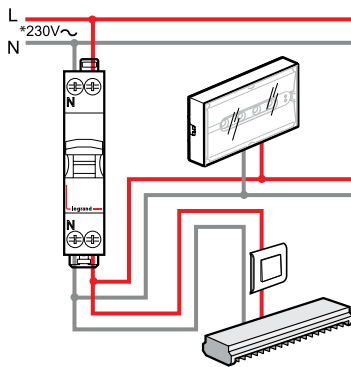
Dans le cas où un test d'autonomie en cours gêne l'exploitation, il est possible de l'arrêter immédiatement. Appuyer sur la touche EXTINCTION du coffret de télécommande réf. 0 039 00. Le test est stoppé et reporté au lendemain.

■ 3.5.4 Cas particuliers

Lorsqu'une mise hors tension est supérieure à 3 jours, les tests ne sont plus effectués. Le cycle de test reprendra après la remise sous tension et la recharge des batteries. Les tests prévus le jour de la remise sous tension sont automatiquement repoussés de 24 h.

4. RACCORDEMENT

■ 4.1 Raccordement du secteur des luminaires autonomes

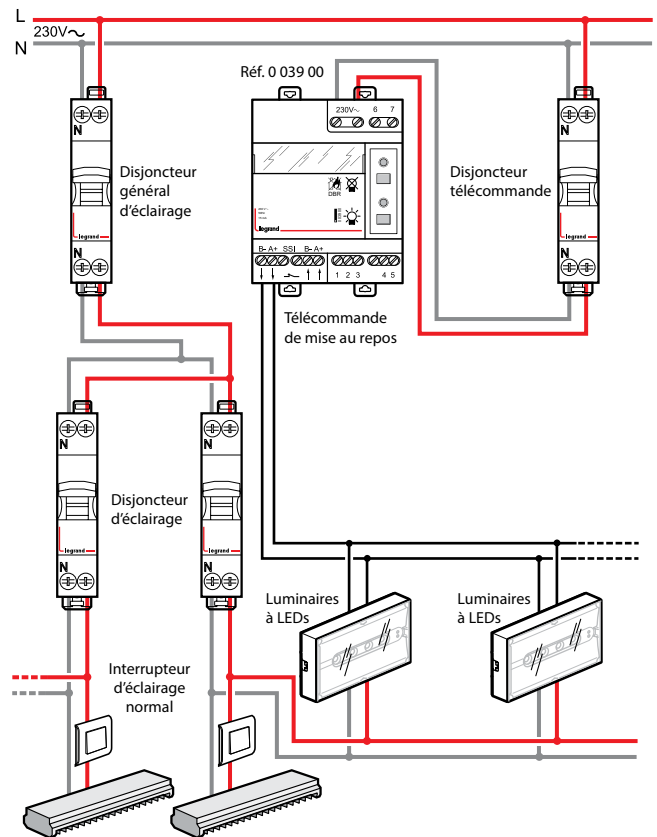


La dérivation peut se faire dans l'armoire électrique, sur l'interrupteur ou dans une boîte de dérivation. L'alimentation des luminaires est soumise aux mêmes règles que les luminaires (câblage normal).

La polarité de la télécommande peut ne pas être respectée sur les luminaires LVS si une télécommande Legrand réf. 0 039 00 ou 0 039 01 est utilisée. Dans le cas d'utilisation d'une autre télécommande la polarité lors du câblage devra alors être respectée, et la commande d'allumage ou d'extinction devra être maintenue au moins 2 secondes.

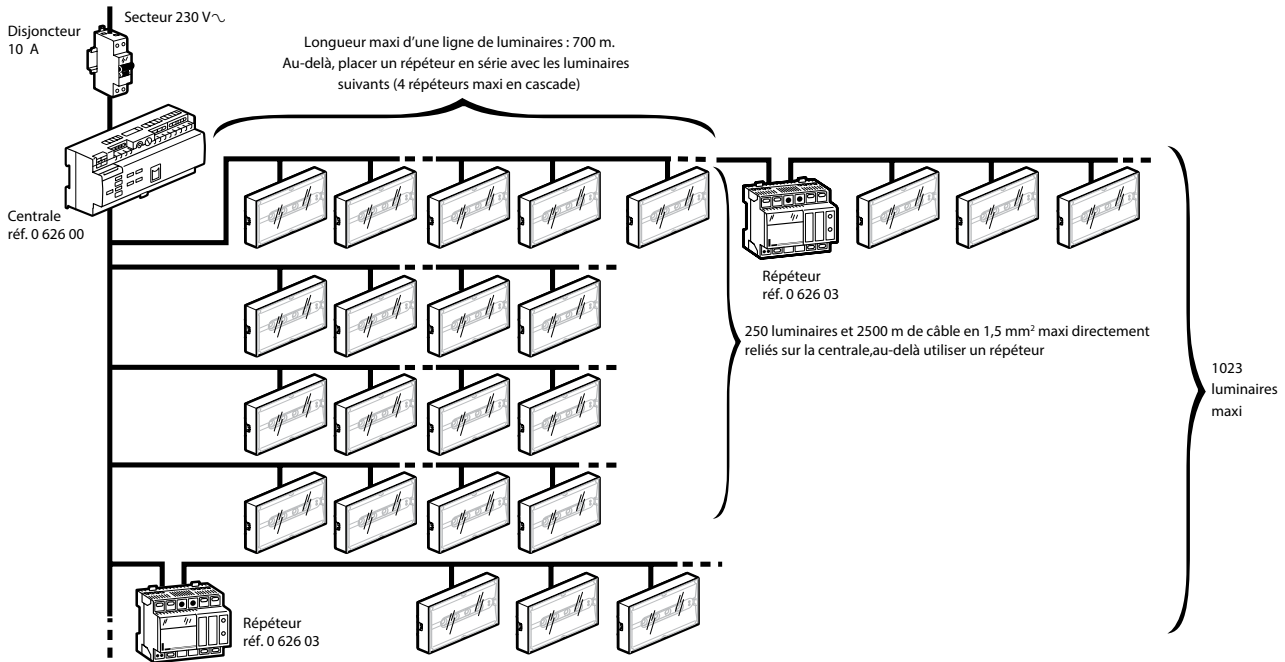
*110-127 V pour 6 616 37/38

■ 4.2 Raccordement de la télécommande

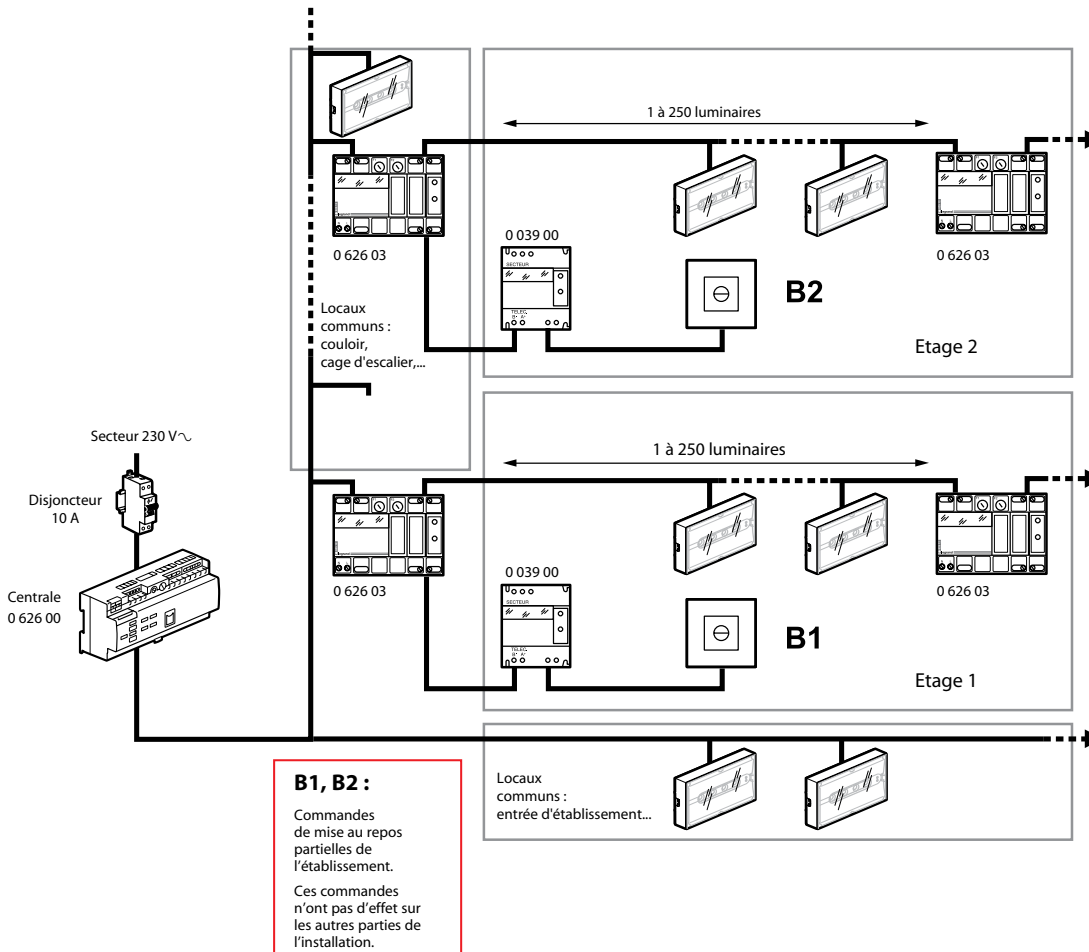


4. RACCORDEMENT (SUITE)

**4.3 Raccordement pour une installation adressable pour les luminaires LVS (référence : 6 626 21/31/33/34/40/42)
Installation avec mise au repos générale**



Installation avec mise au repos partielle

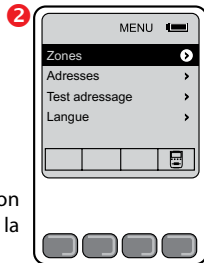


5. ADRESSAGE D'UN LUMINAIRE LVS AVEC L'OUTIL DE CONFIGURATION RÉF. 0 626 10

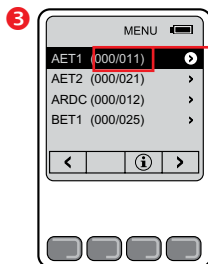
■ 5.1 Programmation de l'adresse avec l'outil de configuration chargé à l'aide du logiciel de configuration des interfaces



1 Allumer l'outil de configuration en appuyant 2 secondes sur la touche OK.



2 Sélectionner la ligne Zones sur le menu principal

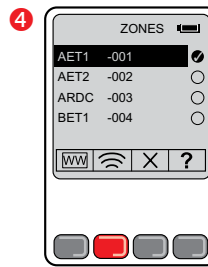


3 Indique le nombre de luminaires dans la zone et le nombre adressés : ici 11 luminaires dans cette zone et 0 adressés.



Sélectionner la zone où vous souhaitez adresser les luminaires.

5. ADRESSAGE D'UN LUMINAIRE LVS AVEC L'OUTIL DE CONFIGURATION RÉF. 0 626 10 (SUITE)



Explication des touches :

Permet de donner la position des switch pour les luminaires à switch.

Permet d'adresser le luminaire en se positionnant au-dessous avec l'outil de configuration (les LEDs de secours du luminaire ainsi adressé s'allument pendant 2 secondes).

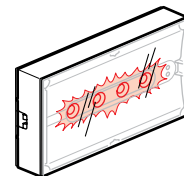
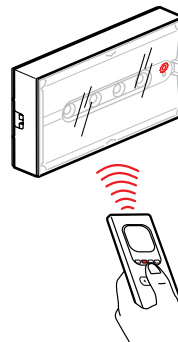
Le luminaire ne doit pas contenir d'adresse.



Permet de supprimer l'adressage du luminaire ayant cette adresse. L'adresse 0000 permet de supprimer l'adressage quelque soit l'adresse du bloc (les LEDs de secours s'allument 2 fois pendant 2 secondes). Cette étape est obligatoire dans le cas de changement d'adresse du luminaire.

Permet de tester le luminaire adressé (les LEDs de secours du luminaire s'allument 2 secondes pour signaler que le luminaire contient l'adresse du bloc et les LEDs de veille s'éteignent pour signaler que le luminaire ne contient pas la bonne adresse).

5 Le luminaire doit être sous tension.



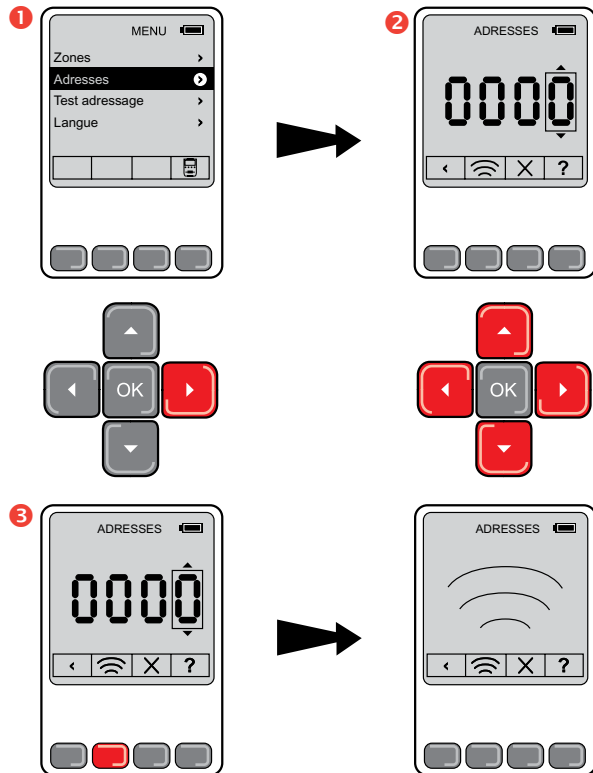
Le luminaire a bien enregistré l'adresse, alors il allume ses LEDs de secours pendant 2 secondes.

Distance maxi entre télécommande et luminaire de 0,1 à 2 m.

5. ADRESSAGE D'UN LUMINAIRE LVS AVEC L'OUTIL DE CONFIGURATION RÉF. 0 626 10 (SUITE)

■ 5.2 Programmation d'une adresse connue avec l'outil de configuration

Par exemple l'adresse 0000.



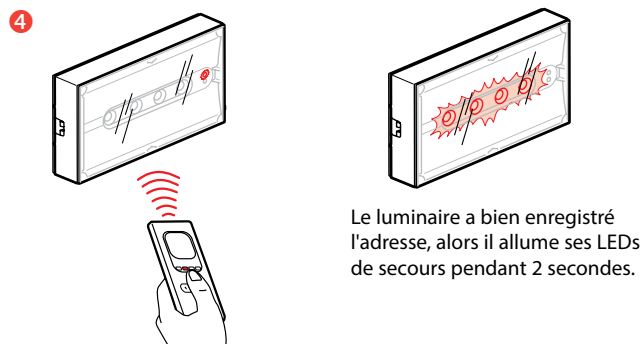
Explication des touches :

Permet d'adresser le luminaire en se positionnant au-dessous avec l'outil de configuration (les LEDs de secours du luminaire ainsi adressé s'allument pendant 2 secondes).

Le luminaire ne doit pas contenir d'adresse.

Permet de supprimer l'adressage du luminaire ayant cette adresse. L'adresse 0000 permet de supprimer l'adressage quelque soit l'adresse du bloc (les LEDs de secours s'allument 2 fois pendant 2 secondes). Cette étape est obligatoire dans le cas de changement d'adresse du luminaire.

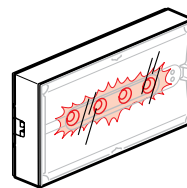
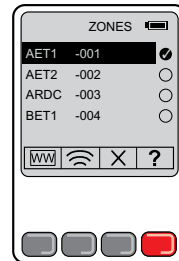
Permet de tester le luminaire adressé (les LEDs de secours du luminaire s'allument 2 secondes pour signaler que le luminaire contient l'adresse du bloc et les LEDs de veille s'éteignent pour signaler que le luminaire ne contient pas la bonne adresse).



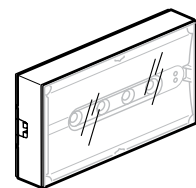
Distance maxi entre télécommande et luminaire de 0,1 à 2 m.

5. ADRESSAGE D'UN LUMINAIRE LVS AVEC L'OUTIL DE CONFIGURATION RÉF. 0 626 10 (SUITE)

■ 5.3 Test d'une adresse particulière

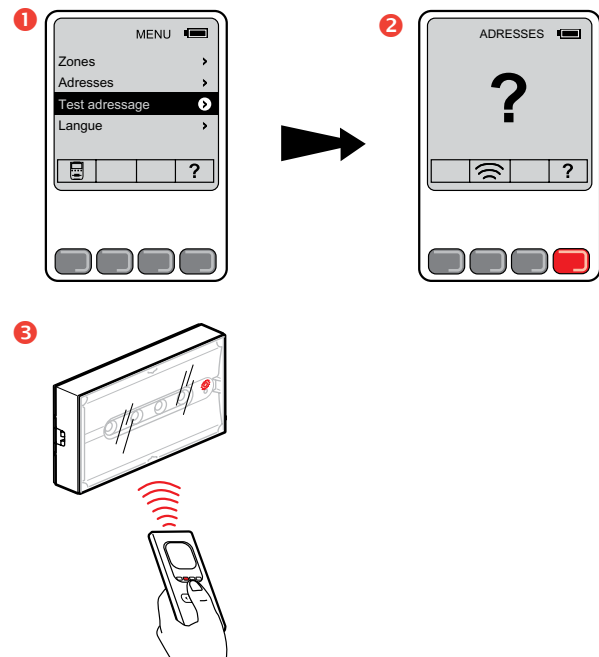


Si l'adresse à l'intérieur du luminaire est bien l'adresse testée, alors il allume ses LEDs de secours pendant 2 secondes.



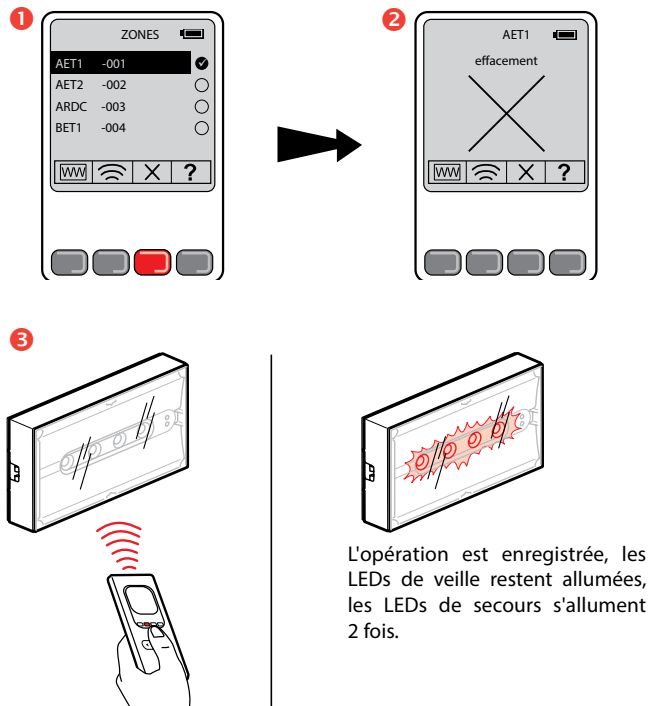
Si le luminaire a une autre adresse ou s'il n'a pas d'adresse, alors le luminaire éteint sa LED de signalisation.

■ 5.4 Tester si le luminaire est adressé



5. ADRESSAGE D'UN LUMINAIRE LVS AVEC L'OUTIL DE CONFIGURATION RÉF. 0 626 10 (SUITE)

■ 5.5 Effacer l'adresse d'un bloc



Distance maxi entre télécommande et BAES de 0,1 à 2 m.

6. DONNÉES PHOTOMÉTRIQUES

Les données photométriques de tous ces luminaires sont disponibles dans le plug-in Dialux Legrand disponible sur le site de Legrand.

7. MAINTENANCE

■ 7.1 Pièces de rechange

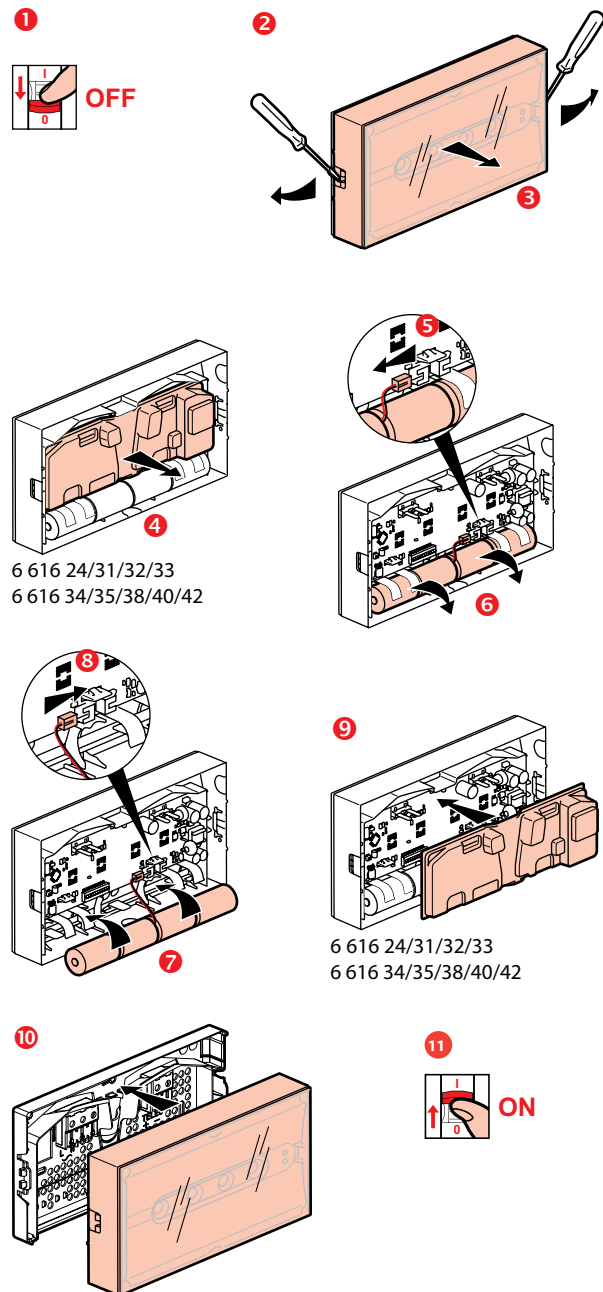
Réf. luminaire	Batterie	Réf. batterie de rechange
6 616 40/42 - 6 626 34/40/42	4,8 V 2 Ah Ni-MH	6 609 71
6 616 22/23/32/33 - 6 626 31	3,6 V 1,5 Ah Ni-Cd	6 609 72
6 616 24/34 - 6 626 33	4,8 V 1,5 Ah Ni-Cd	6 609 62
6 616 21/31	2,4 V 1,5 Ah Ni-Cd	0 610 92
6 616 20	2,4 V 0,8 Ah Ni-Cd	0 610 87

7. MAINTENANCE (SUITE)

■ 7.2 Remplacement des batteries

Les batteries doivent être remplacées lorsque le luminaire autonome ne satisfait plus à sa durée assignée de fonctionnement.

Attention : le produit doit être éteint avant le démontage.



• **Nota :** Les LEDs ne peuvent être remplacées

Les distributeurs partenaires Legrand reprennent les luminaires et batteries usagées.

Après le changement des batteries, remplacer l'étiquette de maintenance réf. 0 609 00 en y inscrivant la date de remise en service du luminaire.

8. CONFORMITÉ ET AGRÉMENT

EN 60 598-2-22 : Norme Européenne « Luminaires Règles particulières Luminaires pour éclairage de secours »
EN 60 598-1 : Norme Européenne « Luminaires »
EN 50172 : Norme Européenne « Systèmes d'éclairage de sécurité »
EN 1838 : Norme Européenne « Eclairage de secours »
Produits certifiés à la marque AENOR N

Influences électromagnétiques : CEM

Émission

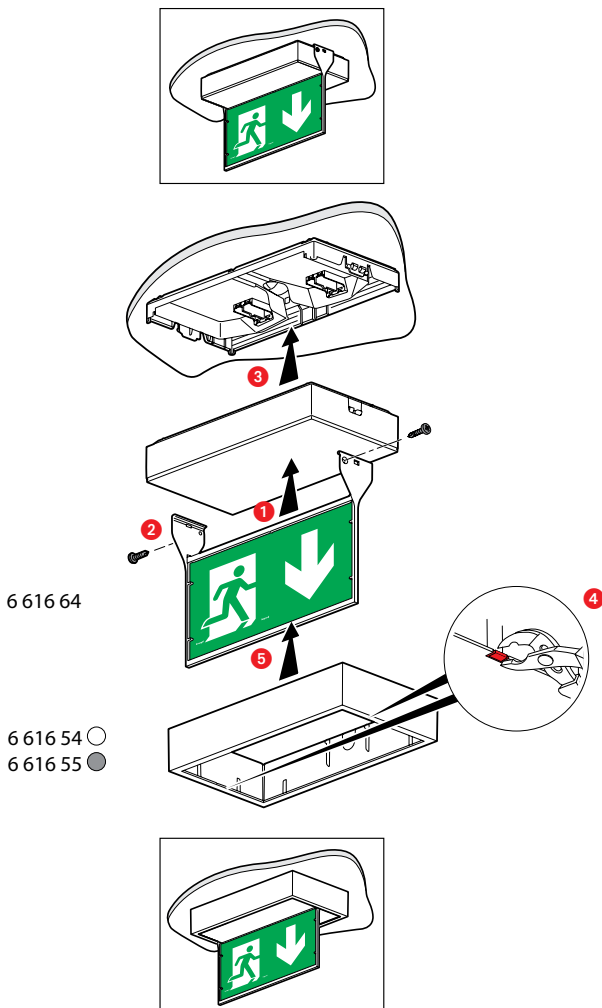
- EN 55015 (tensions perturbatrices)
- EN 61000-3-2 (mesures des harmoniques) classe C
- EN 55022 (rayonnement perturbateur) classe B

Immunité

- EN 61000-4-2 (décharges électrostatiques) critère B 4 kV au contact 8 kV dans l'air
- EN 61000-4-3 (champs rayonnés) critère A 10 V/m
- EN 61000-4-4 (transitoires en salves) critère B 4kV sur réseau et 1 kV par couplage
- EN 61000-4-5 (chocs de foudre) critère B
- EN 61000-4-6 (perturbations conduites) critère A
- EN 61000-4-8 (champs magnétiques) critère A
- EN 61000-4-11 (creux de tension et coupures brèves)

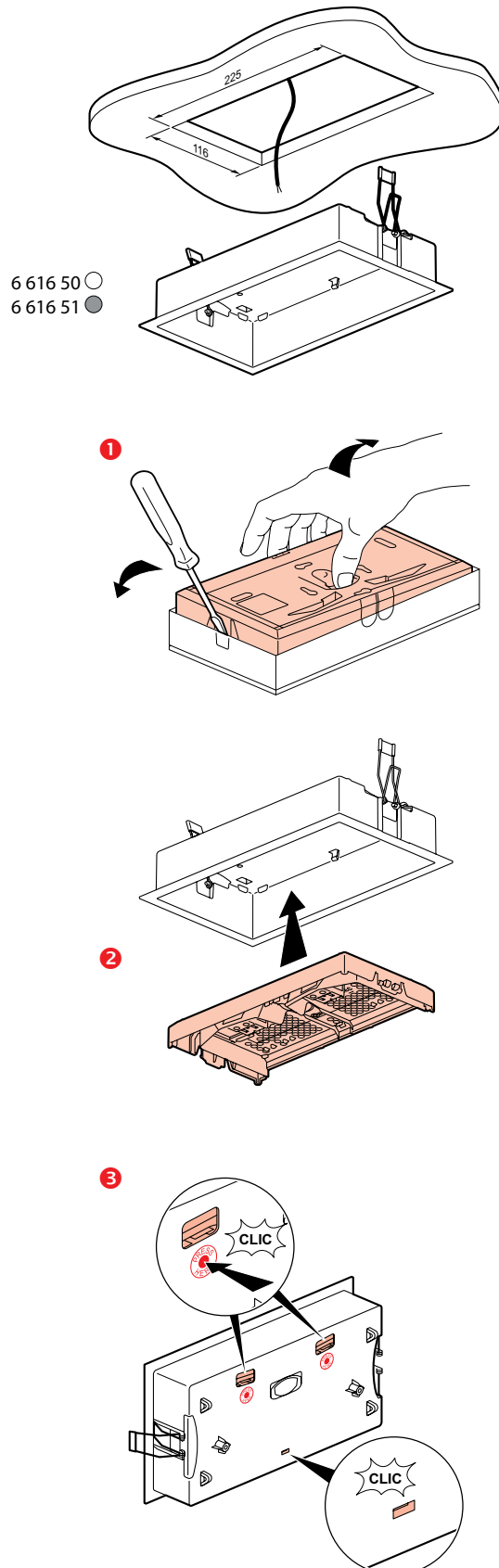
9. ÉQUIPEMENT ET ACCESSOIRES

Enjoliveur décoratif réf. 6 616 54/55 et plaque de signalisation verticale réf. 6 616 64

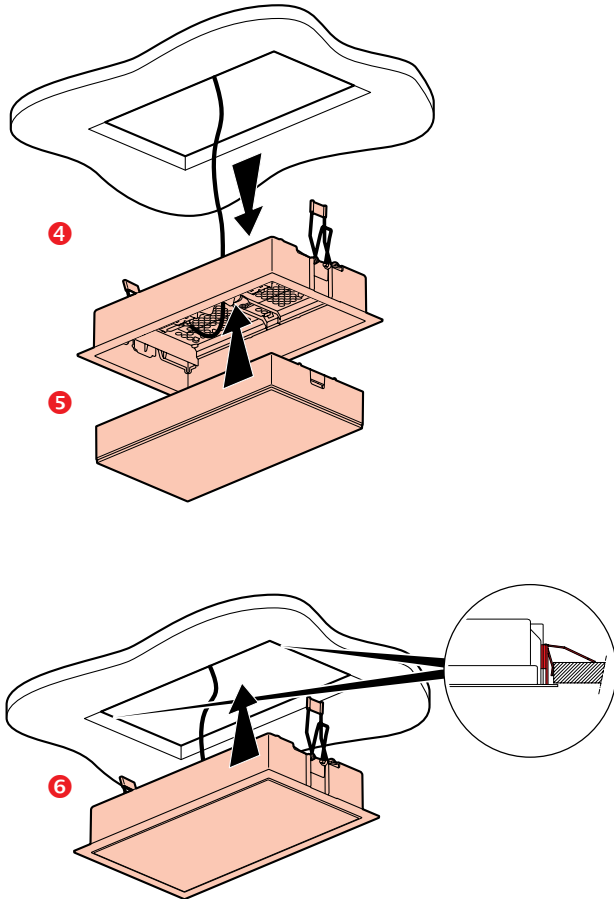


9. ÉQUIPEMENT ET ACCESSOIRES (SUITE)

Cadre d'encastrement réf. 6 616 50/51

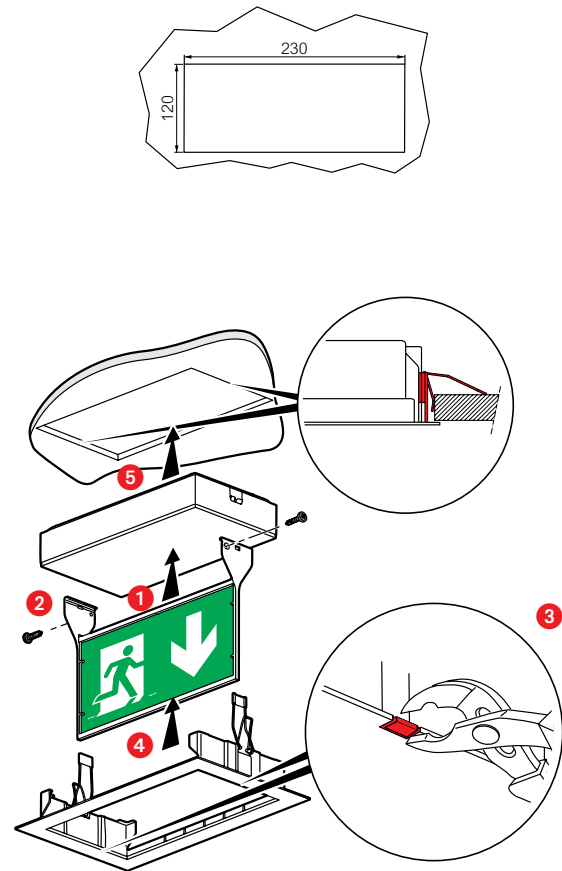


9. ÉQUIPEMENT ET ACCESSOIRES (SUITE)



9. ÉQUIPEMENT ET ACCESSOIRES (SUITE)

Kit d'encastrement avec plaque de signalisation verticale
réf. 6 616 65



Étiquettes autocollantes

- Conforme avec la norme EN ISO 7010 :

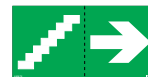


6 616 70

- Autres solutions proposées :



6 616 71



6 616 72



6 616 80



6 616 81



6 616 82



6 616 83



6 616 84



6 616 85



6 616 86



6 616 87



6 616 88



6 616 89



6 616 90



6 616 91