

MOVICAM CR

Ficha Técnica
Technical Data Sheet



Descripción	Description
<ul style="list-style-type: none"> - Detector de movimiento para montaje en superficie con aspecto de cámara de vigilancia. - Opcionalmente se puede programar mediante el control remoto MANDO CR. - Montaje en superficie sobre techo mediante base enchufable para una instalación más rápida. - Equipado con compensador de temperatura. - Piloto LED de estado: esperando, detectando movimiento o condiciones luminosas. - Regulación escalonada de temporización. - Relé de paso por cero para mejor conmutación de cargas tipo LED, fluorescencia o bajo consumo. - Parámetros regulables: área de captación, temporización y sensibilidad luminosa. - Accesorio: control remoto MANDO CR (OB134712). 	<ul style="list-style-type: none"> - Motion detector with security camera appearance. It is perfect for porches, halls and corridors. - Optionally it can be programmed using the remote control MANDO CR. - Surface-mounting on the ceiling through a plug-in base. - Equipped with a temperature compensator. - Status LED: detects movement or changes in lighting conditions outside of the selected level. - Stepless dimming timing. - Zero-crossing relay for a better switching of LED-type loads, fluorescence or low energy lighting. - Adjustable parameters : detection area, timing, and light sensitivity. - Accessory: remote control MANDO CR (OB134712).
Aplicaciones	Areas of application
<p>Ideal para instalaciones en salas de reuniones, garajes, pasillos, descansillos, vestíbulos, ascensores, etc</p>	<p>Ideal for installation in Meeting rooms, Car parks, Corridors, Landings, Lift access, Receptions, etc.</p>

Modelos	MOVICAM CR
Modelos	
Características técnicas	
Technical data	
Alimentación	230 V ac ± 10 %
Power supply	
Frecuencia nominal	50 Hz
Nominal frequency	
Consumo propio	1 W (8 VA)
Power consumption	
Poder de ruptura	μ 5 A / 230 V- cosφ = 1
Switching capacity	
Detección de paso por cero	Sí
Zero-cross switching	Yes
Número de circuitos	1
Number of circuits	
Ángulo de detección	360°
Detection angle	
Campo de detección	a 2,4 m de altura Frontal: 6 m Lateral: 3 m Trasero : 1 m
Detection field	at 2.4 m height Frontal: 6 m Lateral: 3 m Rear: 1 m
Parámetros regulables	Tiempo (TIME) Sensibilidad lumínica (LUX) Distancia de captación (SENS)
Adjustable parameters	Timing (TIME) Brightness range (LUX) Detection range (SENS)
Sensibilidad lumínica	2 lux a 1000 lux
Brightness range	2 lux to 1000 lux
Rango de temporización	1 s a 30 min
Timing range	1 s to 30 min
Clase de protección	Clase II en condiciones correctas de montaje
Protection class	Class II in correct mounting conditions
Grado de protección	IP20 según EN 60529
Degree of protection	IP20 according to EN 60529
Montaje del equipo	Techo (superficie)
Method of mounting control	Ceiling (surface)
Altura de instalación	Ideal entre 2,4 y 4 m
Installation height	Ideal between 2.4 and 4 m
Conexión	borne de tornillo
Connection	screw terminals
Sección de conductor	0,75 mm ² a 1,5 mm ²
Wire cross section	0.75 mm ² to 1.5 mm ²
Temperatura de funcionamiento	-10 °C a 40 °C
Operating temperature	-10 °C to 40 °C
Temperatura de transporte y almacenamiento	-10 °C a 50 °C
Transportation and storage temperature	-10 °C to 50 °C
Peso neto	115 g
Net weight	

MOVICAM CR

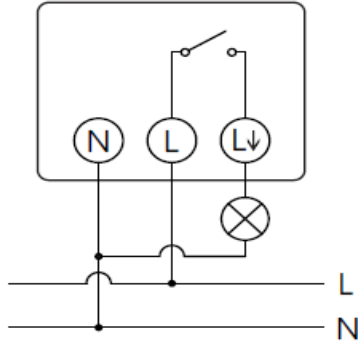
Cargas máximas recomendadas

Maximum recommended load

Incandescentes	Fluorescentes	Halógenas baja tensión (12 V c.a.)	Halógenas (230 Vc.a.)	Lámparas bajo consumo	Downlights	LED
Incandescent	Fluorescent	Low voltage halogen (12 V AC)	Halogen (230 V AC)	Low consumption lamps	Downlights	
1000 W	250 VA	500 VA	1000 W	200 VA	200 VA	200 VA

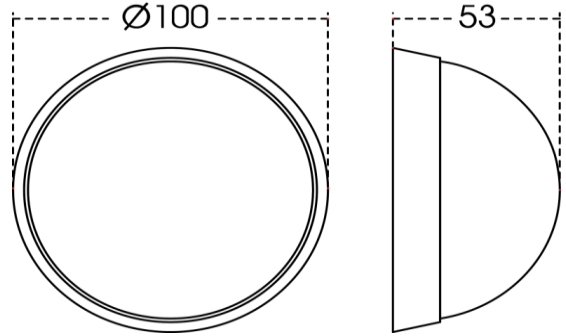
Conexión

Wiring diagram



Dimensiones exteriores

Overall dimensions



Accesorios / Opciones

Accessories / Options available

Mando a distancia
Remote control

MANDO A
DISTANCIA CR

Código
Code: OB134712

Código
Code:

Código
Code:

Código

Code

OB135912

MOVICAM CR

Ideal para instalaciones en salas de reuniones, garajes, pasillos, descansillos, vestíbulos, ascensores, etc

Ideal for installation in Meeting rooms, Car parks, Corridors, Landings, Lift access, Receptions, etc.

Marcado

Approvals and marking



Directivas de referencia

Reference Directives

2014/30/EU (EMC); 2014/35/EU (LVD); 2011/65/EU (RoHS)

Normas de referencia

Reference standards

EN 60669-1; EN 60669-2-1; EN IEC 63000