



WGC-35-TB

WGC-35-TB, Transformador diferencial para Relé diferencial tipo B

Código: P11752.

- > Sección útil (mm): 35
- > $I_{\Delta n}$ mín.(A): 0.1
- > Corriente máx. (A): 80

Especificaciones

Alimentación en alterna (aislamiento)

Test de impulsos (kV)	3 kV
-----------------------	------

Características mecánicas

Tamaño (mm) ancho x alto x fondo	70.5 x 75.5 x 50 (mm)
Envolvente	Policarbonato autoextinguible UL 94 V0
Fijación	Carril DIN con accesorio (ver código)
Tipo de conexión	Terminal atornillable (tipo tornillo Pz)
Peso Neto (kg)	0,112

Características ambientales

Grado de protección	IP 20 (Terminales) IEC 60529
---------------------	------------------------------

Circuito de medida de corriente

Intensidad dinámica (I_{dyn})	2,5 lth
Intensidad permanente térmica (I_{cth})	6 A
Intensidad térmica de cortocircuito (I_{lth})	1,8 kA / 1s
Tensión máxima de servicio (U_m)	720 V

Normas

Normas	IEC 60664-1, IEC 60664-3, IEC 61869-2
--------	---------------------------------------

Precisión de medidas

Precisión	10 ... 15 %
-----------	-------------

Protección diferencial

Tipo	Tipo B
------	--------

WGC-TB

Transformador diferencial para relé tipo B

CÓDIGO	TIPO	Sección útil (mm)
P11731.	WGS-20-TB	20
P11751.	WGC-25-TB	25
P11752.	WGC-35-TB	35



WGC-35-TB

Transformador diferencial para Relé diferencial tipo B

Código: P11752.

CÓDIGO	TIPO	Sección útil (mm)
P11753.	WGC-55-TB	55
P11755.	WGC-80-TB	80
P11756.	WGC-110 TB	110
P11757.	WGC-140 TB	140
P11758.	WGC-180 TB	180

Sólo para relés tipo RGU-10B

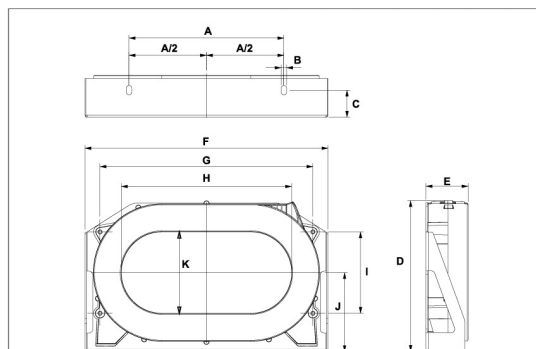
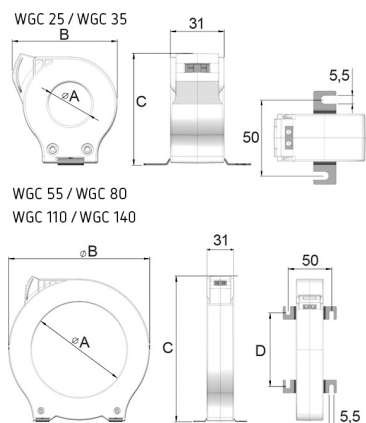


WGC-35-TB

Transformador diferencial para Relé diferencial tipo B

Código: P11752.

Dimensiones



Modelo	A	B	C	D
WGC 25	25	60,5	64	
WGC 35	35	70,5	75,5	
WGC 55	55	92	98	38
WGC 80	80	124,5	130	60
WGC 110	110	163	168	84,5
WGC 140	140	201	206	110
WGC 180	180	252	256	144

	A	B	C	D	E	F	G	H	I	J	K
WGC 220x105	200	7	35	195	54,2	314	275	220	105	102	105
WGC 350x150	340	7	30	279	50,2	479	430	350	165	143	150
WGC 500x200	460	7	40	306	64	614	550	500	180	155	200