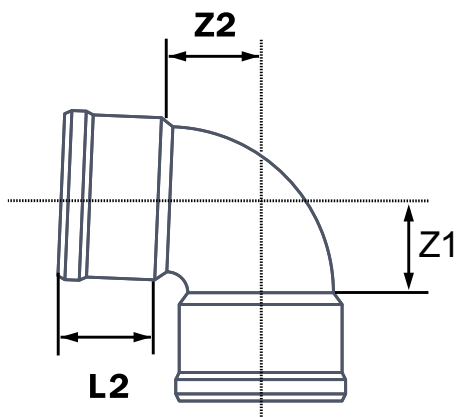




Referencia	Medidas	Características	u./caja
33040013	32	N AENORB-s1,d0	200
33040014	40	N AENOR B-s1,d0	200
33040015	50	N AENOR B-s1,d0	90
33040016	75	N AENOR B-s1,d0	20
33040017	90	N AENOR B-s1,d0	25
33040018	110	N AENOR B-s1,d0	25
33040019	125	N AENOR B-s1,d0	15

Cotas



Referencia	DN	a	Z1	Z2	L2
33040013	32	87°30'	18	22	24
33040014	40	87°30'	21	21	27
33040015	50	87°30'	32	30	35
33040016	75	87°30'	43	47	44
33040017	90	87°30'	50	50	50
33040018	110	87°30'	63	63	56
33040019	125	87°30'	76	71	66

Documentación



Certificados



Tarifas

