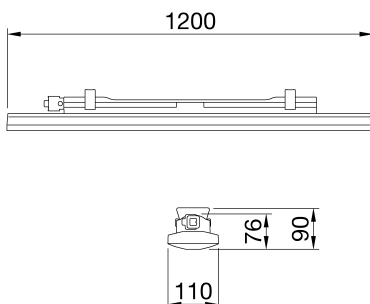




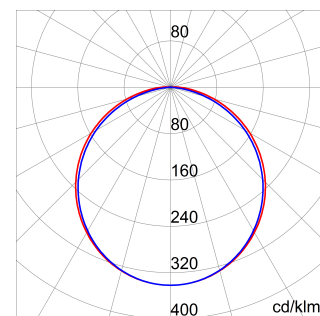
Smart [3]e es una luminaria estanca IP66/69 con LED de media potencia y cableado mediante circuito impreso, disponible en 4000K ó 5700K, y IRC ≥ 80 . El cuerpo IK08 de policarbonato autoextinguible color RAL7035, es ideal para aplicaciones industriales; áreas productivas, almacenes, zonas logísticas, y está diseñada para sustituir luminarias fluorescentes y de suspensión hasta 6500 lm. Disponible en tamaños de 800 y 1200mm, con potencias de 34W a 52W, flujos de 3700lm hasta 6300lm, funcionamiento On/Off y 2 ópticas de policarbonato autoextinguible, estabilizadas a los rayos UV, en acabado opal o translúcido. La versión con cableado pasante tiene elementos para la conexión mecánica y eléctrica precableada, y permite instalar hasta 25 dispositivos en una fila continua. La pantalla puede suspenderse o montarse en pared y tiene disponible accesorios de soporte GW para inclinaciones de 30° ó 45°. Disponible también en versión kit de emergencia.

| INFORMACIÓN GENERAL | | CARACTERÍSTICAS ÓPTICAS Y DE ILUMINACIÓN | |
|--|---|---|--|
| Entorno | Iluminación de almacenes, aparcamientos interiores y salas de producción industrial | Óptica | Óptica difusora |
| Luminaria | Dispositivo LED para iluminación general | Deslumbramiento | UGR ≤ 25 (4H/8H) |
| Aplicación | Interior | Lumen Output (lm) | 6000 |
| Código digital único (Datamatrix) | Datamatrix | Eficiencia (lm/W) | 115 |
| Color | Gris RAL 7035 | Temperatura de color | 4000 K |
| Tipo de fuente luminosa | Led | Índice de reproducción cromática | IRC > 80 |
| Potencia de sistema | 52 W | Desviación de color estándar | SDCM = 3 |
| Vida útil | L80B20(Tq25°C)=90.000h - L80B20 (Tq40°C)=50.000h | Clase de riesgo fotobiológico | - |
| Peso (kg) | 2 | Norma | EN60598-1; IEC 62778; IEC62471 |
| Garantía | 5 años | CARACTERÍSTICAS ELÉCTRICAS Y LUMINOTÉCNICAS | |
| Temperatura de almacenaje | -25 +80 °C | Tensión de alimentación | 220-240 V |
| Temperatura de trabajo | -25 +40 °C | Frecuencia nominal (Hz) | 50/60 Hz |
| MATERIALES | | Driver | Incluido |
| Cuerpo | Policarbonato | Tasa de fallo del controlador | F10 = 90.000 h a Tq 25°C/F10= 50.000 h a Tq 40°C |
| Pantalla | Policarbonato resistente a los rayos UV | Protección contra sobretensiones | MD 1 Kv / MC 2 Kv |
| Óptica | Integrado en la pantalla | Sistema de control | Estándar - ON/OFF |
| Junta | Sellador depositado CNC | INSTALACIÓN Y MANTENIMIENTO | |
| Gancho de bloqueo | - | Montaje e instalación | Techo - Montaje en pared - Suspensión |
| Tornillo externo | - | Inclinación | Con soporte de fijación |
| Color | Pasta PC de color RAL7035 | Cableado | Con conector estanco de conexión GW |
| NORMAS Y CERTIFICACIONES | | Fijación | Soporte de acero inoxidable |
| Clasificación | - | Reemplazabilidad de la fuente de luz | No reemplazable |
| Aparato con reducida temperatura superficial | Si | Reemplazabilidad de la fuente de alimentación | No reemplazable |
| Certificación DIN 18032-3 | No disponible | Caja del driver | Integrado |
| IPEA | - | Superficie máxima expuesta al viento | - |
| Clase aislamiento | II | - | - |
| Grado de protección | IP66/IP69 | - | - |
| Resistencia a impactos | IK08 | - | - |
| Prueba del hilo incandescente | 850 °C | - | - |

DIMENSIONAL



CURVA FOTOMÉTRICA



SIMBOLOGÍA TÉCNICA



IP
IP66/IP69

IK
IK08

GWT
850 °C



Ficha Técnica Producto

GWS3220EP840

SMART [3]e

MARCAS/APROBACIONES

