

## DICROMAT + 1-10V

Ficha Técnica  
Technical Data Sheet



Descripción	Description
<ul style="list-style-type: none"> <li>• Detector de presencia con salida analógica de 1 a 10 V para el control de iluminación de tipo regulable.</li> <li>• Para mantener el nivel de iluminación deseado, ajusta la iluminación interior en función del aporte de luz natural exterior.</li> <li>• El aprovechamiento de la luz solar genera importantes ahorros energéticos y económicos en oficinas, locales comerciales, hoteles, comunidades de vecinos, escuelas, etc.</li> <li>• Permite sectorizar grandes espacios en áreas con mayor o menor aporte de luz exterior para una regulación por zonas.</li> <li>• Compatible con cualquier lámpara regulable 1-10 V (incandescencia, halógena, fluorescencia, LED, etc.).</li> <li>• El tiempo de conexión se puede ajustar de 10 s a 30 min. Pasado este tiempo, la iluminación se puede apagar o mantener a un nivel reducido de modo permanente o durante un tiempo definido. Esta función es ideal para los pasillos de hoteles y edificios de viviendas.</li> <li>• La función NIGHT mantiene la iluminación encendida a un nivel reducido desde el anochecer hasta el amanecer. En caso de detectar movimiento encendería al 100%.</li> <li>• También puede funcionar como interruptor crepuscular, sin temporización y encendiendo por debajo de 60 Lux y apagando por encima de los 400 Lux.</li> <li>• Campo de detección: 10 m diámetro a 2,5 m de altura.</li> <li>• Limitador de campo de captación incluido. Permite anular la detección en zonas específicas dentro del área de captación</li> </ul>	<ul style="list-style-type: none"> <li>- Presence detector with analogue output 1-10 V for dimmable lighting control</li> <li>• It adjusts indoor lighting based on the outdoor natural light provided to maintain the desired lighting level.</li> <li>• Making good use of sunlight results in significant energy and economic savings in office buildings, business premises, hotels, apartment blocks, schools, etc.</li> <li>• It enables large spaces to be divided up into areas with higher or lower levels of outdoor light in order to regulate by area.</li> <li>• Suitable for all 1-10 V dimmable lamps (incandescent, halogen, fluorescent, LED, etc.).</li> <li>• The on time can be set from 10 sec to 30 min. After this time, the lighting can be switched off or kept at a reduced level permanently or for a specified period. This feature is ideal for corridors in hotels and residential buildings.</li> <li>• The NIGHT mode maintains a reduced level of lighting from dusk until dawn. If movement is detected, the lighting level is increased to 100%.</li> <li>• It can also operate as a twilight switch, without timing, switching the lighting on below 60 Lux and switching it off above 400 Lux.</li> <li>• Detection area: 10 m diameter at 2.5 m high.</li> <li>• Detection field limiter included, which allows detection cancellation in specific points within the detection area.</li> </ul>

Aplicaciones	Areas of application
Pasillos, salas de reunión, oficinas, aulas, locales comerciales, etc.	Corridors, meeting rooms, offices, classrooms, business premises, etc

Modelos	DICROMAT + 1-10V
Modelos	DICROMAT + 1-10V
Características técnicas	
Technical data	
Alimentación	230 V ac ± 10 %
Power supply	
Frecuencia nominal	50/60 Hz
Nominal frequency	
Consumo propio	6,5 VA (0,5 W)
Power consumption	6.5 VA (0.5 W)
Poder de ruptura	μ 6 A / 230 V~ cosφ = 1
Switching capacity	
Detección de paso por cero	Sí
Zero-cross switching	Yes
Número de circuitos	1
Number of circuits	
Tecnología captación	PIR
Sensor technology	
Número de sensores	1
Number of sensors	
Ángulo de detección	360°
Detection angle	
Campo de detección	Hasta 10 m de diámetro a 2,5 m de altura
Detection field	Up to 10 m diameter at 2,5 m height
Parámetros regulables	Tiempo encendido / Crepuscular (TIME) Sensibilidad lumínica (LUX) Nivel luminosidad en stand by (STBY%) Tiempo encendido nivel stand by (STBY)
Adjustable parameters	Timing (TIME) Brightness range (LUX) Luminosity level in stand by (STBY%) ON time in stand by (STBY)

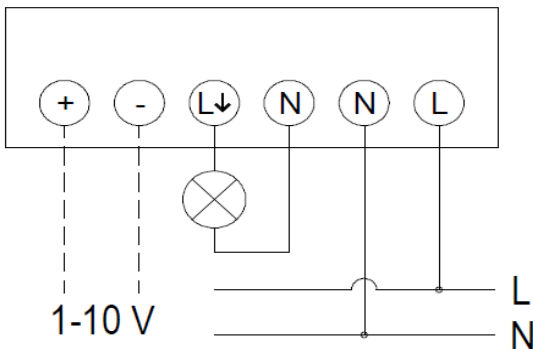
## DICROMAT + 1-10V

Led de estado <i>Status LED</i>	No
Limitador área de detección <i>Detection field limiter included</i>	Sí
Control dinámico según luz natural <i>Dynamic control in accordance with natural light</i>	Yes
Sensibilidad lumínica <i>Brightness range</i>	100 lux a 2000 lux 100 lux to 2000 lux
Rango de temporización <i>Timing range</i>	10 s a 30 min modo CREPUSCULAR (ON < 60 lux, OFF > 400 lux) 10 s to 30 min TWILIGHT mode (ON < 60 lux, OFF > 400 lux)
Rango de temporización STAND BY <i>STAND BY Timing range</i>	5, 10, 30, 60 min sólo noche (NIGHT) permanente (∞) 5, 10, 30, 60 min at night (NIGHT) permanent (∞)
Luminosidad lámpara STAND BY <i>STAND BY Lamp light level</i>	OFF, 10%,20%,30%
Clase de protección <i>Protection class</i>	Clase II en condiciones correctas de montaje Class II in correct mounting conditions
Grado de protección <i>Degree of protection</i>	IP20 según EN 60529 IP20 according to EN 60529
Montaje del equipo <i>Method of mounting control</i>	Empotrado Built in
Altura de instalación <i>Installation height</i>	Hasta 4 m (ideal entre 2 y 4 m) Up to 4 m (ideal between 2 and 4 m)
Conexión <i>Connection</i>	borne de tornillo screw terminals
Sección de conductor <i>Wire cross section</i>	0,75 mm <sup>2</sup> a 1,5 mm <sup>2</sup> 0,75 mm <sup>2</sup> to 1,5 mm <sup>2</sup>
Temperatura de funcionamiento <i>Operating temperature</i>	-20 °C a 40 °C -20 °C to 40 °C
Temperatura de transporte y almacenamiento <i>Transportation and storage temperature</i>	-20°C a 60 °C -20°C to 60 °C
Peso neto <i>Net weight</i>	103 g

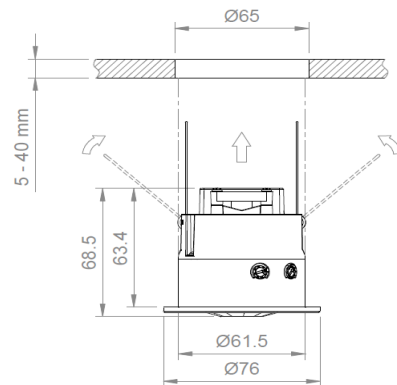
### Cargas máximas recomendadas Maximum recommended loads

	Incandescentes <i>Incandescent</i>	Fluorescentes <i>Fluorescent</i>	Halógenas baja tensión (12 V ca) <i>Low voltage halogen (12 V ac)</i>	Halógenas (230 Vca) <i>Halogen (230 V ac)</i>	Lámparas bajo consumo <i>Low consumption lamps</i>	Downlights <i>Downlights</i>	LED
							<b>LED</b>
	1200 W	500 VA	1000 VA	1200 W	500 VA	500 VA	500 VA

### Conexión Wiring diagram



### Dimensiones exteriores Overall dimensions




# DICROMAT + 1-10V

Accesorios / Opciones  
Accessories / Options available

Código Code:	Código Code:	Código Code:
Código Code:	Código Code:	Código Code:

Código Code	Modelo Model	Aplicaciones Applications
<b>OB136212</b>	DICROMAT + 1-10V 230 Vac, 50-60 Hz	Pasillos, salas de reunión, oficinas, aulas, locales comerciales, etc. <i>Corridors, meeting rooms, offices, classrooms, business premises, etc</i>

<b>Marcado</b> <i>Approvals and marking</i>	
<b>Directivas de referencia</b> <i>Reference Directives</i>	2014/30/EU (EMC); 2014/35/EU (LVD); 2011/65/EU (RoHS)
<b>Normas de referencia</b> <i>Reference standards</i>	EN 60669-1:2018 + AC:2018-11; EN 60669-2-1:2004 + A1:2009 + A12:2010

DT1362FT001 -02, 10/2019