

# Hoja de características del producto

Especificaciones



## Harmony XB4 - Piloto luminoso led 230v rojo

XB4BVM4

### Principal

Gama De Producto	Harmony XB4
Tipo De Producto O Componente	Piloto luminoso
Nombre Abreviado Del Equipo	XB4
Material Del Bisel	Metal cromado plateado
Material Del Anillo Fijación	Zamak
Diámetro De Montaje	22,5 mm
Tipo De Cabeza	Estándar
Se Vende En Cantidades Indivisibles	1
Forma De La Cabeza De Señalización	Circular
Tapa/Cabeza O Color De La Lente	Rojo
Información Adicional Del Operador	Con lente lisa
Fuente De Luz	Universal LED
Base De Bombilla	LED integrado
Color De La Fuente De Luz	Rojo
[Us] Tensión De Alimentación Asignada	230...240 V AC 50/60 Hz

### Complementario

Altura	47 mm
Ancho	30 mm
Profundidad	54 mm
Descripción Terminales Iso N°1	(X1-X2)PL
Peso Del Producto	0,08 kg
Resistencia A Lavados De Alta Presión	7000000 Pa en 55 °C, distancia: 0,1 m
Conexiones - Terminales	Bornas tornillo, <= 2 x 1,5 mm <sup>2</sup> con terminal acorde a En> 40 A Bornas tornillo, 1 x 0,22-2 x 2,5 mm <sup>2</sup> sin terminal acorde a En> 40 A
[Ui] Tensión Nominal De Aislamiento	250 V (grado contaminación 3) acorde a En> 40 A
[Uimp] Resistencia A Picos De Tensión	4 kV acorde a En> 40 A
Tipo De Señalización	Fijo
Consumo De Corriente	14 mA
Vida	100000 H a tensión nominal y 25 °C
Resistencia A Sobretensiones	1 kV acorde a IEC 61000-4-5

<b>Presentación Del Dispositivo</b>	Producto completo
<b>Límites De Tensión De Alimentación</b>	195...264 V AC

## Entorno

<b>Tratamiento De Protección</b>	TH
<b>Temperatura Ambiente De Almacenamiento</b>	-40...70 °C
<b>Temperatura Ambiente De Funcionamiento</b>	-40...70 °C
<b>Clase De Protección Contra Descargas Eléctricas</b>	Clase I acorde a IEC 60536
<b>Grado De Protección Ip</b>	IP66 acorde a IEC 60529 IP67 JIS C8201-1 IP69K
<b>Grado De Protección Nema</b>	NEMA 13 NEMA 4X
<b>Grado De Protección Ik</b>	IK06 conforming to IEC 50102
<b>Normas</b>	JIS C8201-5-1 CSA C22.2 No 14 UL 508 IEC 60947-5-1 IEC 60947-5-5 IEC 60947-5-4 En> 40 A JIS C8201-1
<b>Certificaciones De Producto</b>	CSA Registrado por UL
<b>Resistencia A Las Vibraciones</b>	5 gn (f = 12...500 Hz) acorde a IEC 60068-2-6
<b>Resistencia A Los Choques</b>	30 gn (duración 18 ms) para aceleración de media onda sinusoidal acorde a IEC 60068-2-27 50 gn (duración 11 ms) para aceleración de media onda sinusoidal acorde a IEC 60068-2-27
<b>Resistencia A Transitorios Rápidos</b>	2 kV acorde a IEC 61000-4-4
<b>Resistencia A Los Campos Electromagnéticos</b>	10 V/m acorde a IEC 61000-4-3
<b>Resistencia A Descargas Electroestáticas</b>	6 kV en contacto (en piezas metálicas) acorde a IEC 61000-4-2 8 kV en aire libre (en piezas aislantes) acorde a IEC 61000-4-2
<b>Soporte De Sujeción De Cables</b>	Clase B acorde a IEC 55011

## Unidades de embalaje

<b>Tipo De Unidad De Paquete 1</b>	PCE
<b>Número De Unidades En El Paquete 1</b>	1
<b>Paquete 1 Altura</b>	3,4 cm
<b>Paquete 1 Ancho</b>	5,4 cm
<b>Paquete 1 Longitud</b>	8,8 cm
<b>Paquete 1 Peso</b>	79 g
<b>Tipo De Unidad De Paquete 2</b>	BB1
<b>Número De Unidades En El Paquete 2</b>	5
<b>Paquete 2 Altura</b>	3,4 cm
<b>Paquete 2 Ancho</b>	8,8 cm
<b>Paquete 2 Longitud</b>	26,5 cm

Paquete 2 Peso	398 g
Tipo De Unidad De Paquete 3	S03
Número De Unidades En El Paquete 3	150
Paquete 3 Altura	30 cm
Paquete 3 Ancho	30 cm
Paquete 3 Longitud	40 cm
Paquete 3 Peso	12,488 kg

## Información Logística

País De Origen	ES
----------------	----

## Garantía contractual

Periodo De Garantía	18 months
---------------------	-----------

## Sostenibilidad

La etiqueta **Green Premium™** es el compromiso de Schneider Electric para ofrecer productos con el mejor desempeño ambiental. Green Premium promete cumplir con las regulaciones más recientes, transparencia en cuanto al impacto ambiental, así como productos circulares y de bajo CO<sub>2</sub>.

La **guía para evaluar la sostenibilidad de los productos** es un white paper que aclara los estándares globales de etiqueta ecológica y cómo interpretar las declaraciones ambientales.

[Obtenga más información sobre Green Premium >](#)

[Guía para evaluar la sostenibilidad del producto >](#)



Transparencia RoHS/REACH

## Rendimiento de la sostenibilidad

Sin Mercurio

Información Sobre Exenciones De RoHS [Sí](#)

## Certificaciones y estándares

Reglamento Reach

[Declaración de REACH](#)

Directiva RoHS Ue

Cumplimiento proactivo (producto fuera del alcance de la normativa RoHS UE)

Normativa De RoHS China

[Declaración RoHS China](#)

Comunicación Ambiental

[Perfil ambiental del producto](#)

Raee

En el mercado de la Unión Europea, el producto debe desecharse de acuerdo con un sistema de recolección de residuos específico y nunca terminar en un contenedor de basura.

Perfil De Circularidad

[Información de fin de vida útil](#)

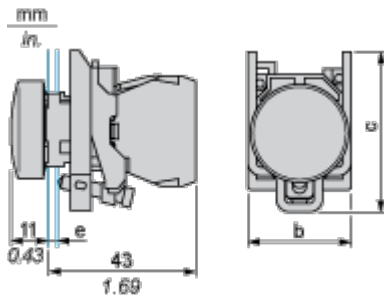
# Hoja de características del producto

## XB4BVM4

Esquemas de dimensiones

### Dimensiones

---



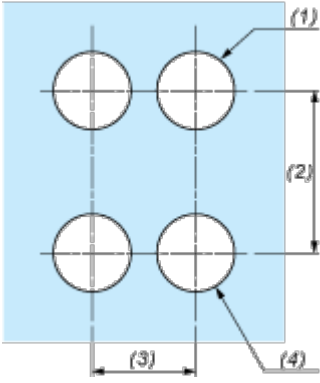
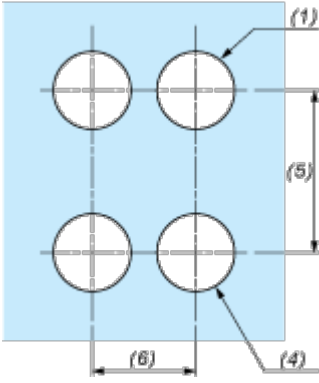
- e: espesor de sujeción: de 1 a 6 mm (de 0.04 a 0.24 in)
- b: 30 mm (1.18 in)
- c: 46,5 mm (1.83 in)

# Hoja de características del producto

## XB4BVM4

Montaje y aislamiento

**Recorte de panel para pulsadores, conmutadores y luces de pilotos (orificios terminados, listos para la instalación)**

Conexión mediante terminales con tornillo de presión, conectores enchufables o en placa de circuito impreso	Conexión mediante conectores Faston
	
<p>(1) Diámetro en soporte o panel terminado</p> <p>(2) 40 mm mín. (1.57 in mín.)</p> <p>(3) 30 mm mín. (1.18 in mín.)</p> <p>(4) Ø 22,5 mm (0.89 in) recomendado (Ø 22,3 mm <math>_0^{+0,4}</math> (0.88 in <math>_0^{+0,016}</math>))</p> <p>(5) 45 mm mín. (1.78 in mín.)</p> <p>(6) 32 mm mín. (1.26 in mín.)</p>	