

# FICHA TÉCNICA DEL PRODUCTO

## DL SLIM ALU DN 205 22 W 3000 K WT

DOWNLIGHT SLIM ALU | Downlights compactos con driver externo y carcasa de aluminio



VALUE  
CLASS

### Áreas de aplicación

- Sustituto directo para luminarias con lámparas fluorescentes compactas
- Iluminación general
- Áreas públicas
- Escaleras
- Pasillos
- Vestíbulos
- Comercios

### Beneficios del producto

- Carcasa muy fina
- Poca profundidad de instalación
- Alta eficacia luminosa
- Ahorro de energía de hasta un 60% (comparado con luminarias que usan lámparas CFL)
- Luz muy homogénea
- Diseño funcional
- Driver externo para facilitar el reemplazo
- 5 años de garantía

### Características del producto

- Carcasa sólida de aluminio en color blanco
- Bisel visible pequeño



– Guía de luz fabricada en PMMA que no amarillea para una larga vida útil

## INFORMACIÓN TÉCNICA

### DATOS ELÉCTRICOS

Potencia nominal	22,00 W
Tensión nominal	220...240 V
Frecuencia de red	50...60 Hz
Corriente nominal	190 mA
Corriente de encendido IP	11 A
T. corriente entrante $T_{h50}$	533 $\mu$ s
Máx. número de luminarias por magnetotérmico B16	11
Máx. número de luminarias por magnetotérmico C10	11
Máx. número de luminarias por magnetotérmico C16	18
Factor de potencia	> 0,5
Distorsión armónica total	< 20 %
Clase de protección	II
Modo de funcionamiento	Electronic control gear (ECG)

### Datos fotométricos

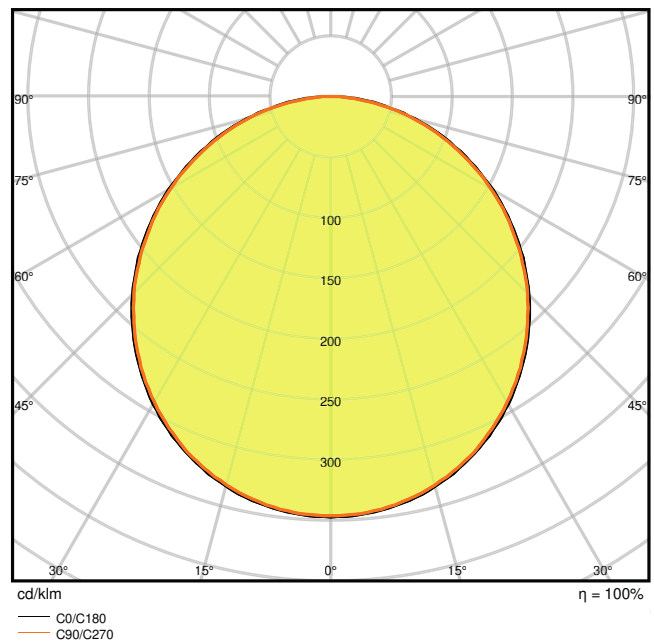
Flujo luminoso	1850 lm
Eficacia luminosa	85 lm/W
Temperatura de color	3000 K
Tono de luz (denominación)	Blanco cálido
Índice de reproducción cromática Ra	> 80
Desviación estándar de ajuste de color	< 6 sdc <sub>m</sub>
Intensidad luminosa	-
Valor del Flickering Pst LM	-
Valor del efecto del estroboscópico SVM	-
Grupo de seguridad fotobiológica EN62778	RG0
Grupo de seguridad fotobiológica EN62471	RG0
Ángulo de radiación	120 °

0.5	1.49 1.51	E(0°) 2568 E(C90) 221 E(C0) 218
1.0	2.99 3.01	E(0°) 642 E(C90) 55 E(C0) 55
1.5	4.48 4.52	E(0°) 285 E(C90) 25 E(C0) 24
2.0	5.98 6.02	E(0°) 161 E(C90) 14 E(C0) 14
2.5	7.47 7.53	E(0°) 103 E(C90) 9 E(C0) 9
3.0	8.96 9.03	E(0°) 71 E(C90) 6 E(C0) 6

Distance [m]      Cone diameter [m]      Illuminance [lx]

— C0/C180 (Half beam angle [°]: 112.8°)  
— C90/C270 (Half beam angle [°]: 112.4°)

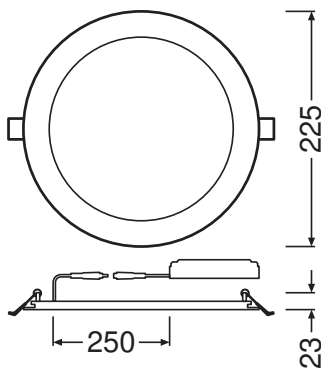
LDC typ cone



LDC typ polar

### DIMENSIONES Y PESO

Diámetro	225,00 mm
Alto	23,00 mm
Peso del producto	350,00 g



### MATERIAL Y COLORES

Color del producto	Blanco
Color de carcasa	Blanco
Material del cuerpo	Aluminum
Material cobertura	Polymethylmethacrylate (PMMA)
Material de la superficie emisora de luz	PMMA
Test filamento incand. según IEC 60695-2-12	650 °C
Contenido mercurio	0.0 mg

## APLICACIÓN Y MONTAJE

Margen de temperatura ambiente	-20...+40 °C
Temperatura de almacenamiento	-30...+70 °C
Tipo de conexión	Terminal sin tornillos, 2 polos
Tipo de protección	IP20
Clase protección IK (resistencia g [PIM])	IK03
Regulable	No
Tipo de montaje	Embutido
Ubicación de montaje	Techo / Pared
Entorno de aplicación	Indoor
Diametro de montaje	205 mm
Profundidad de montaje	40 mm
Módulo LED sustituible	no reemplazable
Con fuente de luz	Sí

## Vida media

Duración L70/B50 @ 25 °C	50000 h <sup>1)</sup>
Duración L80/B10 @ 25 °C	30000 h <sup>1)</sup>
Duración L90/B10 @ 25 °C	15000 h
Número de ciclos de encendidos	50000

<sup>1)</sup> t[h]: L70 / B50 a 25 °C (Ta), t[h]: L80 / B10 a 25 °C (Ta), t[h]: L90 / B10 a 25 °C (Ta)

## EQUIPO DE CONTROL

Flujo de corriente	360 mA
ECE - Flujos de corrientes de rizado	≤ 10 %
ECE - Longitud	120 mm
ECE - Anchura	42 mm
ECE - Altura	28 mm


## CERTIFICADOS Y ESTÁNDARES

Normas	CE / CB
Temperatura de superficie limitada	No
Seguro contra balonazos	No




## DATOS ADICIONALES DEL PRODUCTO

Número de puntos de luz	Not relevant
-------------------------	--------------

## ACCESORIOS OPCIONALES

product_image	product_name	product_ean
	EM CONVERSION BOX	4058075237025

## DESCARGAS

Documentos y certificados	
	User instruction
	Declarations Of Conformity CE
	Certificates

## DATOS LOGÍSTICOS

Código de producto	Cantidad por caja (unidad/master)	Dimensiones (longitud x largo x altura)	Peso bruto	Volumen
4058075064003	Caja unitaria 1	47 mm x 227 mm x 228 mm	435.00 g	2.43 dm <sup>3</sup>
4058075064010	Embalaje de envío 10	495 mm x 245 mm x 245 mm	4766.00 g	29.71 dm <sup>3</sup>

El código de producto mencionado describe la cantidad mínima de unidades que puede ser comprada. Una unidad de transporte puede contener uno o más productos individuales. Cuando se realiza la compra, para las cantidades por favor ingrese una o varias unidades de envío.

## Referencias / Enlaces

– Para asuntos relacionados con la Garantía véase [www.ledvance.es/garantias](http://www.ledvance.es/garantias)

## DESCARGO DE RESPONSABILIDAD

Sujeto a cambio sin aviso. Errores y omisiones exceptuadas. Asegurese de utilizar la version más reciente.