

Hoja de características del producto

Especificaciones



Altistart 01 - Arrancador suave para motores asíncronos - ATS01 - 6A - 380..415V – 1,5..3 kW

ATS01N206QN

Principal

| | |
|---------------------------------------|--|
| Gama De Producto | Altistart 01 |
| Tipo De Producto O Componente | Arrancador suave |
| Destino Del Producto | Motores asíncronos |
| Aplicación Específica De Producto | Máquina simple |
| Nombre Abreviado Del Equipo | ATS01 |
| Número De Fases De La Red | 3 fases |
| [Us] Tensión De Alimentación Asignada | 380...415 V - 10...10 % |
| Potencia Del Motor En Kw | 3 kW, 3 fases en 380...415 V 1,5 kW, 3 fases en 380...415 V 2,2 kW, 3 fases en 380...415 V |
| Bar Aislado Flexibles | 6 A |
| Categoría De Empleo | AC-53B acorde a EN/IEC 60947-4-2 |
| Consumo De Corriente | 30 A en carga nominal |
| Tipo De Arranque | Arranque con rampa de tensión |
| Potencia Disipada En W | 4 W a carga completa y al final del inicio 64 W en sobretensión |

Complementario

| | |
|-------------------------------------|---|
| Estilo De Conjunto | Con disipación de calor |
| Función Disponible | Desviación integrada |
| Límites Tensión Alimentación | 342...456 V |
| Frecuencia De Alimentación | 50...60 Hz - 5...5 % |
| Frecuencia De Red | 47,5...63 Hz |
| Tensión De Salida | <= de la potencia de la tensión de alimentación |
| [Uc] Tensión De Circuito De Control | Integrado en o arrancador |
| Hora De Inicio | 1 s / 100 5 s / 20 10 s / 10 Ajustable de 1 a 10 s |
| Símb. Tiempo Desaceler | Ajustable de 1 a 10 s |
| Par De Arranque | 30...80 % de torque arranque motor conectado direct. a la alimentación de línea |
| Entrada Discreta | Lógica - tipo de cable: L11, L12, BOOST) funciones de parada, ejecución y arranque al iniciar <= 8 mA 27 kOhm |
| Tensión De Entrada Digital | 24...40 V |

| | |
|--|---|
| Entrada Lógica | Positiva LI1, LI2, BOOST durante < 5 V y L/R = <= 0.2 mA en estado 0: > 13 V, >= 0.5 mA |
| Montado En La Pared Del Conducto | 2 A DC-13 3 A AC-15 |
| Salida Discreta | Lógica colector abierto LO1 fin señal de inicio Salidas relé R1A, R1C NA |
| Tensión De Salida | 24 V (límites de tensión: 6...30 V) lógica colector abierto |
| Corriente Mínima De Conmutación | 10 mA en 6 V CC para salidas relé |
| Intensidad De Conmutación Máxima | Salidas relé, estado 1 2 A en 250 V CA cos phi = 0,5 x 20 ms inductivo cables para Salidas relé, estado 1 2 A en 30 V CC cos phi = 0,5 x 20 ms inductivo cables para |
| Tipo De Pantalla | 1 LED - tipo de cable: verde) para encendido de arrancador 1 LED - tipo de cable: amarillo) para tensión nominal alcanzada |
| Par De Apriete | 1,9...2,5 N.m 0,5 N.m |
| Consecutivo, Seguido, Continuo, Adosado | Term. mordaza tornillo 4 mm - rígido 1 1...10 mm ² AWG 8 circuito de alimentación Conector de tornillo - rígido sin terminal 1 0,5...2,5 mm ² AWG 14 circuito de control Term. mordaza tornillo 4 mm - rígido 2 1...6 mm ² AWG 10 circuito de alimentación Conector de tornillo - rígido 2 0,5...1 mm ² AWG 17 circuito de control Conector de tornillo - flexible con terminal 1 0,5...1,5 mm ² AWG 16 circuito de control Term. mordaza tornillo 4 mm - flexible sin terminal 1 1,5...10 mm ² AWG 8 circuito de alimentación Conector de tornillo - flexible sin terminal 1 0,5...2,5 mm ² AWG 14 circuito de control Term. mordaza tornillo 4 mm - flexible con terminal 2 1...6 mm ² AWG 10 circuito de alimentación Term. mordaza tornillo 4 mm - flexible sin terminal 2 1,5...6 mm ² AWG 10 circuito de alimentación Conector de tornillo - flexible sin terminal 2 0,5...1,5 mm ² AWG 16 circuito de control |
| Marcado | CE |
| Posición De Funcionamiento | Vertical +/- 10 grados |
| Altura | 124 mm |
| Ancho | 45 mm |
| Profundidad | 131 mm |
| Peso Del Producto | 0,42 kg |
| Código De Compatibilidad | ATS01N2 |
| Motor Power Range Ac-3 | 1,1...2 kW en 380...440 V 3 fases 2,2...3 kW en 380...440 V 3 fases |
| Tipo De Arranque Motor | Arrancador suave |

Entorno

| | |
|--|--|
| Compatibilidad Electromagnética | Emisiones conducidas e irradiadas nivel B acorde a CISPR 11 Emisiones conducidas e irradiadas nivel B acorde a IEC 60947-4-2 Ondas oscilatorias amortiguadas nivel_3 acorde a IEC 61000-4-12 Descarga electrostática nivel_3 acorde a IEC 61000-4-2 Inmunidad EMC nivel_3 acorde a EN 50082-1 Inmunidad EMC nivel B acorde a EN 50082-2 Armónicos nivel_3 acorde a IEC 1000-3-2 Armónicos nivel_3 acorde a IEC 1000-3-4 Inmunidad a interferencia conducida causada por campos radioeléctricos nivel_3 acorde a IEC 61000-4-6 Inmunidad a oscilaciones eléctricas nivel_4 acorde a IEC 61000-4-4 Inmunidad a interferencia radioeléctrica radiada nivel_3 acorde a IEC 61000-4-3 Microcortes y fluctuación de tensión acorde a IEC 61000-4-11 Impulso corriente/tensión nivel_3 acorde a IEC 61000-4-5 |
| Normas | EN/IEC 60947-4-2 |

| | |
|---|---|
| Certificaciones De Producto | UL CSA GOST C-Tick CCC |
| Grado De Protección Ip | IP20 |
| Grado De Contaminación | 2 acorde a EN/IEC 60947-4-2 |
| Resistencia A Las Vibraciones | 1 gn (f = 13...150 Hz) acorde a EN/IEC 60068-2-6 1,5 mm pico a pico (f = 3...13 Hz) acorde a EN/IEC 60068-2-6 |
| Resistencia A Los Choques | 15 gn para 11 ms acorde a EN/IEC 60068-2-27 |
| Humedad Relativa | 5...95 % sin condensación o goteo de agua acorde a EN/IEC 60068-2-3 |
| Temperatura Ambiente De Funcionamiento | -10...40 °C - tipo de cable: sin desclasificación) 40...50 °C - tipo de cable: con desclasificación de corriente del 2% por cada °C) |
| Temperatura Ambiente De Almacenamiento | -25...70 °C acorde a EN/IEC 60947-4-2 |
| Altitud Máxima De Funcionamiento | <= 1000 m sin desclasificación > 1000 m con reducción capacidad normal de corriente de 2,2 % por cada 100 m adicionales |

Unidades de embalaje

| | |
|---|-----------|
| Tipo De Unidad De Paquete 1 | PCE |
| Número De Unidades En El Paquete 1 | 1 |
| Paquete 1 Altura | 5,500 cm |
| Paquete 1 Ancho | 15,200 cm |
| Paquete 1 Longitud | 17,500 cm |
| Paquete 1 Peso | 535,000 g |
| Tipo De Unidad De Paquete 2 | S03 |
| Número De Unidades En El Paquete 2 | 14 |
| Paquete 2 Altura | 30,000 cm |
| Paquete 2 Ancho | 30,000 cm |
| Paquete 2 Longitud | 40,000 cm |
| Paquete 2 Peso | 7,936 kg |
| Tipo De Unidad De Paquete 3 | P06 |
| Número De Unidades En El Paquete 3 | 112 |
| Paquete 3 Altura | 75,000 cm |
| Paquete 3 Ancho | 60,000 cm |
| Paquete 3 Longitud | 80,000 cm |
| Paquete 3 Peso | 74,124 kg |

Información Logística

| | |
|-----------------------|----|
| País De Origen | ES |
|-----------------------|----|

Garantía contractual

| | |
|----------------------------|-----------|
| Periodo De Garantía | 18 months |
|----------------------------|-----------|

Sostenibilidad

La etiqueta **Green Premium™** es el compromiso de Schneider Electric para ofrecer productos con el mejor desempeño ambiental. Green Premium promete cumplir con las regulaciones más recientes, transparencia en cuanto al impacto ambiental, así como productos circulares y de bajo CO₂.

La **guía para evaluar la sostenibilidad de los productos** es un white paper que aclara los estándares globales de etiqueta ecológica y cómo interpretar las declaraciones ambientales.

[Obtenga más información sobre Green Premium >](#)

[Guía para evaluar la sostenibilidad del producto >](#)

Rendimiento de la sostenibilidad

✓ Conforme Con Reach Sin Svhc

✓ Sin Metales Pesados Tóxicos

✓ Sin Mercurio

✓ Información Sobre Exenciones De Rohs **Sí**

Reglamento Reach

[Declaración de REACH](#)

Directiva Rohs Ue

Cumplimiento proactivo (producto fuera del alcance de la normativa RoHS UE)

[Declaración RoHS UE](#)

Normativa De Rohs China

[Declaración RoHS China](#)

Raee

En el mercado de la Unión Europea, el producto debe desecharse de acuerdo con un sistema de recolección de residuos específico y nunca terminar en un contenedor de basura.

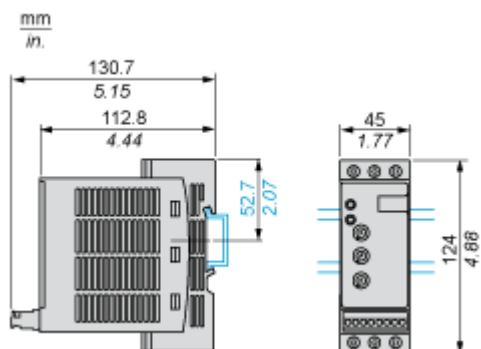
Hoja de características del producto

ATS01N206QN

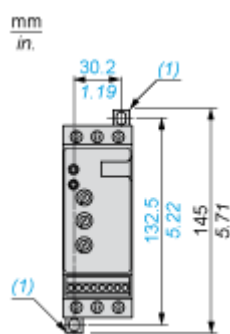
Esquemas de dimensiones

Dimensiones

Montaje en raíl simétrico (35 mm)



Fijación de tornillos



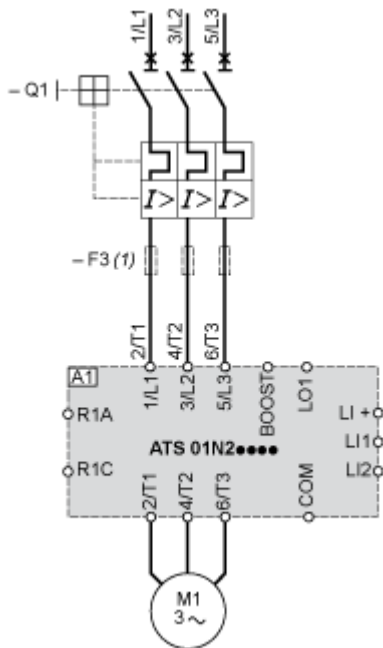
(1) Fijaciones retráctiles

Hoja de características del producto

ATS01N206QN

Conexiones y esquema

Ejemplo de control manual



A1: Unidad de arranque suave/parada suave

(1) Para coordinación de tipo 2

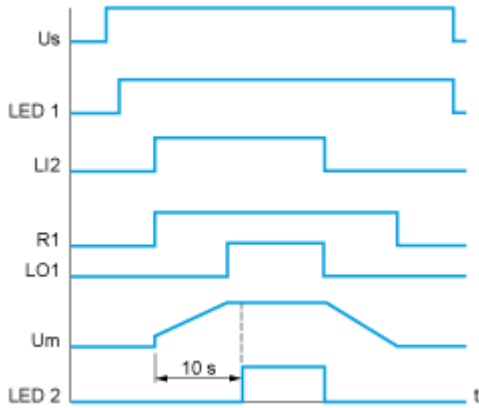
Q1: Disyuntor del motor

F3: 3 fusibles de acción rápida

Descripción técnica

Diagrama funcional

Control de 2 conductores con desaceleración



Us: Tensión de suministro de alimentación

LED 1: Indicador LED verde

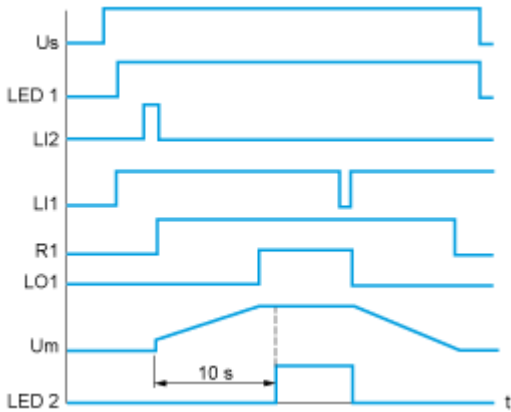
LI2: Entrada lógica

R1: Salida de relé

LO1: Salida lógica

LED 2: Indicador LED amarillo

Control de 3 conductores con desaceleración



Us: Tensión de suministro de alimentación

LED 1: Indicador LED verde

LI2, LI1: Entradas lógicas

R1: Salida de relé

LO1: Salida lógica

Um: Tensión del motor

LED 2: Indicador LED amarillo