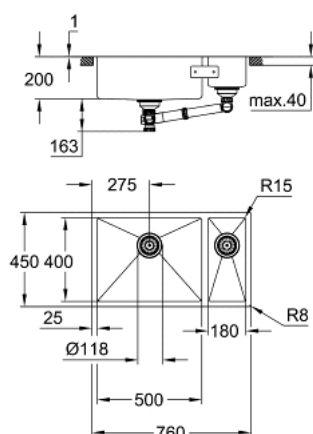


31 575 SD1 K700U FREGADERO ACERO INOXIDABLE



DESCRIPCIÓN DEL PRODUCTO

- Color: acero inox
- Modelo: K700U 80-S 76/45 1.5 lh
- Montaje: sobre encimera, bajo encimera o enrasado
- Material: acero inoxidable AISI 304 (V2A)
- Espesor del material: 1 mm
- GROHE Long-Life acabado duradero
- Acabado satinado
- GROHE Whisper amortiguador de ruido
- Tamaño min. mueble: 800 mm
- Dimensiones: 760 x 450 mm
- 1 cubeta: 500 x 400 x 200 mm
- 1/2 cubeta: 180 x 400 x 140 mm
- Radio exterior: R16 (montaje bajo encimera)/R3 (montaje sobre encimera); radio interior de la cubeta: R15
- GROHE FastFixation rápido sistema de instalación
- Cubeta montada a la izquierda
- Medida corte encimera (montaje bajo encimera): 712 x 402 mm (R16)
- Medida corte encimera (montaje sobre encimera): 745 x 435 mm (R3)
- Desagüe: Ø 3.5"/90 mm con cestillo de desagüe
- Incluye: set de desagüe, cestillo y set de montaje
- Desagüe automático de diseño enrasado opcional (40 986 SD0)
- Cantidad de anclajes incluidos (montaje superior): 10
- Cantidad de fijaciones incluidas (montaje bajo encimera): 10

31 575 SD1 K700U FREGADERO ACERO INOXIDABLE

PIEZAS DE REPUESTO, mayo 2019 – ahora

1: Tapón del vaciador (Número de pedido 42589SD0)

2: V1 rebosadero fregadero (Número de pedido 42590SD0)

