

Ficha Técnica
Technical Data Sheet



Descripción	Description
Instalación en caja de mecanismo universal Electrónico con instalación a 3 hilos Temporización de 30 segundos a 10 minutos Ajustes ocultos para evitar su manipulación Accionamiento a través de sensor táctil capacitivo o pulsadores externos Apto para todo tipo de lámparas Compatible con serie 27 de SIMON	Universal distribution box mounting Electronic with a 3-wire installation Timing from 30 s to 30 min Hidden settings to avoid tampering Activation through capacitive sensor or external push buttons Suitable for all types of lamps Compatible with 27 SIMON series
Aplicaciones	Areas of application
Temporización de los encendidos de una instalación de iluminación: escalera, patios comunitarios, aseos etc. Control de encendido de zonas comunes. Alumbrado interior temporizado	Switch-on timing of lighting installations: staircase, community courtyards, toilets, etc. Switch-on control of communal areas. Timed internal lighting.

Modelos	PULSAMAT	
Models		
Características técnicas		
Technical data		
Alimentación	V c.a.	230
Power supply	V AC	
Frecuencia nominal	Hz	50
Nominal frequency		
Consumo propio	VA	0,7 W (5,5 VA)
Power consumption		0,7 W (5,5 VA)
Rearmable		Sí
Resettable		Yes
Pulsadores luminosos		6 mA / 230 V-
Luminous push buttons		
Rango de temporización		30 s - 10 min
Timing range		
Instalación		3 hilos
Installation		3 wires
Tipo de contacto		Rele
Type of contact		Relay
Clase de protección		Clase II en condiciones de montaje correctas
Protection class		II in proper assembly conditions
Grado de protección		IP 20 según EN 60529
Degree of protection		IP 20 according to EN 60529
Conexión		Bornes de tornillo
Connection		Screw-type terminals
Sección de conductor	mm ²	0,75 - 1,5
Wire cross section		
Par máximo de apriete de tornillos	Nm	0,4
Maximum torque for the screws		0,4
Temperatura de funcionamiento	°C	- 10 ...+ 50
Operating temperature		
Temperatura de transporte y almacenamiento	°C	- 20 ...+ 60
Transportation and storage temperature		
Peso neto	g	53
Net weight		

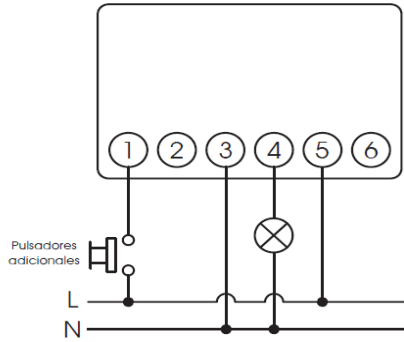
DT2001FT011 - 04_02/2017

Cargas máximas recomendadas
Maximum recommended load

	Incandescentes Incandescent	Fluorescentes Fluorescent	Halógenas baja tensión (12 V c.a.) Low voltage halogen (12 V AC)	Halógenas (230 Vc.a.) Halogen (230 V AC)	Lámparas bajo consumo Low consumption lamps	Downlights Downlights	LED
	1300 W	1200 VA	1000 VA	1300 W	600 VA	400 VA	90 VA

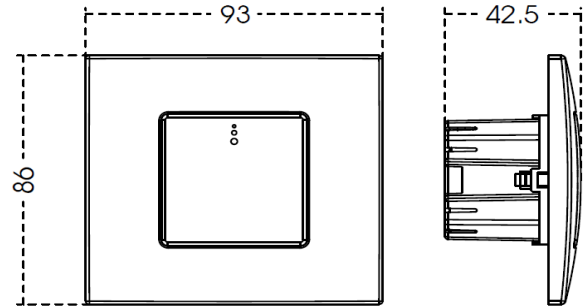
Conexión

Wiring diagram



Dimensiones exteriores

Overall dimensions



Accesorios

Accessories available

Código Code:	Código Code:	Código Code:
Código Code:	Código Code:	Código Code:

Código Code	PULSAMAT
	OB200001

Marcado

Approvals and marking



Directivas de referencia

Reference Directives

2014/30/EU (EMC); 2014/35/EU (LVD); 2011/65/CE (RoHS)

Normas de referencia

Reference standards

EN 60669-1:1999 + A1:2002 + A2:2008; EN 60669-2-1:2004 + A1:2009 + A12:2010