

# Hoja de características del producto

Especificaciones



## Base rele de potencia 4 nanc (rpm4\*)

RPZF4

### Principal

Gama De Producto	Relés electromecánicos Harmony
Nombre Abreviado Del Equipo	RPZ
Tipo De Producto O Componente	Toma
Compatibilidad Del Producto	Reles con montaje plug-in RPM con capacidad de sujeción: 4 C/O contacto
Tipo Y Composición De Contactos	4 C/O
[Ith] Corriente Térmica Convencional	16 A
[Ue] Tensión Nominal De Empleo	< 250 V

### Complementario

Forma Del Pin	Plano
Disposición De La Terminal De Contacto	Mixta
Tightening Torque ((*))	< 1 N.m para M3.5 tornills
Modo De Fijación	Por tornillo (panel) Clip-on (carril DIN simétrico de 35 mm)
[Uimp] Resistencia A Picos De Tensión	4 kV
Categoría De Sobretensión	III
Grado De Contaminación	3
Se Vende En Cantidades Indivisibles	10
Ancho	50 mm
Peso Del Producto	0,094 kg

### Entorno

Conexiones - Terminales	<ul style="list-style-type: none"><li>- Bornas tornillo, flexible cable con terminal 1 x 0,5...1 x 2,5 mm<sup>2</sup> / AWG 20...AWG 14</li><li>- Bornas tornillo, sólido cable sin terminal 1 x 0,5...1 x 1,5 mm<sup>2</sup> / AWG 20...AWG 16</li><li>- Bornas tornillo, flexible cable con terminal 2 x 0,5...2 x 2,5 mm<sup>2</sup> / AWG 20...AWG 14</li><li>- Bornas tornillo, sólido cable sin terminal 2 x 0,5...2 x 1,5 mm<sup>2</sup> / AWG 20...AWG 16</li></ul>
Grado De Protección Ip	IP20 acorde a IEC 60529
Tensión Dieléctrica	2500 V
Normas	IEC 61984
Certificaciones De Producto	UL CSA
Marcado	CE
Temperatura Ambiente De Almacenamiento	-40...85 °C

---

Temperatura Ambiente De Funcionamiento -40...55 °C

## Unidades de embalaje

---

Tipo De Unidad De Paquete 1 PCE

---

Número De Unidades En El Paquete 1 1

---

Paquete 1 Altura 2,994 cm

---

Paquete 1 Ancho 5,03 cm

---

Paquete 1 Longitud 8,379 cm

---

Paquete 1 Peso 101,0 g

---

Tipo De Unidad De Paquete 2 BB1

---

Número De Unidades En El Paquete 2 10

---

Paquete 2 Altura 6,6 cm

---

Paquete 2 Ancho 8,8 cm

---

Paquete 2 Longitud 25,1 cm

---

Paquete 2 Peso 1,01 kg

---

Tipo De Unidad De Paquete 3 S03

---

Número De Unidades En El Paquete 3 110

---

Paquete 3 Altura 30,0 cm

---

Paquete 3 Ancho 30,0 cm

---

Paquete 3 Longitud 40,0 cm

---

Paquete 3 Peso 11,65 kg

## Información Logística

---

País De Origen ES

## Garantía contractual

---

Periodo De Garantía 18 months

## Sostenibilidad

La etiqueta **Green Premium™** es el compromiso de Schneider Electric para ofrecer productos con el mejor desempeño ambiental. Green Premium promete cumplir con las regulaciones más recientes, transparencia en cuanto al impacto ambiental, así como productos circulares y de bajo CO<sub>2</sub>.

La **guía para evaluar la sostenibilidad de los productos** es un white paper que aclara los estándares globales de etiqueta ecológica y cómo interpretar las declaraciones ambientales.

[Obtenga más información sobre Green Premium >](#)

[Guía para evaluar la sostenibilidad del producto >](#)



Transparencia RoHS/REACH

## Rendimiento de la sostenibilidad

✓ Conforme Con Reach Sin Svhc

✓ Sin Metales Pesados Tóxicos

✓ Sin Mercurio

✓ Información Sobre Exenciones De Rohs **Sí**

## Certificaciones y estándares

Reglamento Reach

[Declaración de REACH](#)

Directiva Rohs Ue

Cumplimiento proactivo (producto fuera del alcance de la normativa RoHS UE)

[Declaración RoHS UE](#)

Normativa De Rohs China

[Declaración RoHS China](#)

Comunicación Ambiental

[Perfil ambiental del producto](#)

Raee

En el mercado de la Unión Europea, el producto debe desecharse de acuerdo con un sistema de recolección de residuos específico y nunca terminar en un contenedor de basura.

Perfil De Circularidad

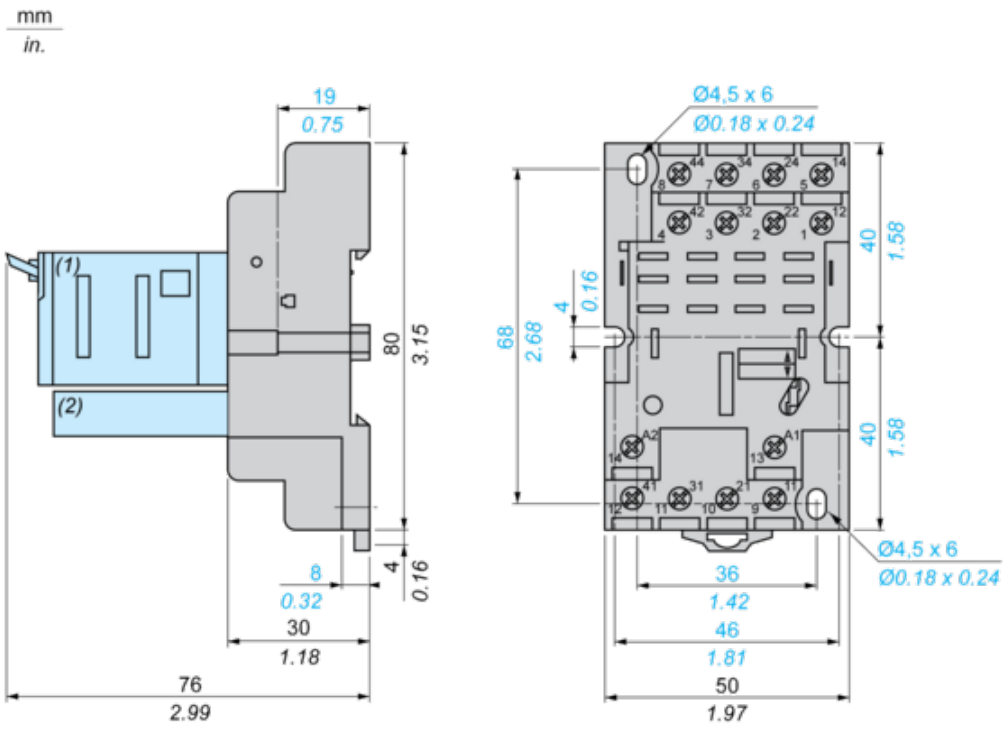
No se necesitan operaciones de reciclaje específicas

# Hoja de características del producto

## RPZF4

### Dimensions Drawings

#### Dimensions



- (1) Relays
- (2) Protection module
- (3) Maintaining clamp

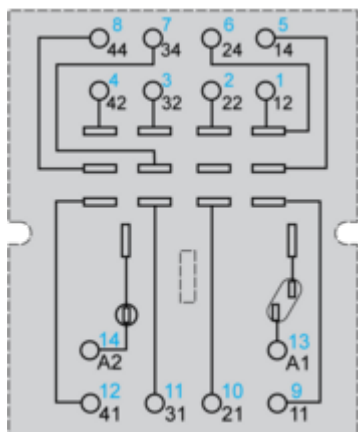
# Hoja de características del producto

## RPZF4

Connections and Schema

### Wiring Diagram

---



Symbols shown in blue correspond to Nema marking.