



TD5.2 100/5A

TD5.2 100/5A, Transformador de corriente

Código: M750A5.

- > Pletina (mm): 25 x 10 | 30 x 10 | 20 x 12
- > Diámetro interior (mm): 22
- > Sistema: Monofásico
- > Clase 3 Potencia (VA): 1
- > Rango medida (A): 100/5
- > Corriente de entrada: 100 A
- > Tipo transformador: Núcleo cerrado

Descripción

Los **TD** son transformadores de corriente con un diseño mejorado que contempla todas las necesidades de las instalaciones actuales, los **TD** son versátiles en sus formas de montaje y sujeción así como la posibilidad de precintarlo para evitar manipulaciones.

Sus principales características son:

- Tipo barra pasante
- Desde 40 A hasta 4000 A
- Test Report
- Accesorios para anclaje Carril DIN
- Precintables
- Secundarios .../5 A, .../1 A y .../250 mA (consultar disponibilidad)
- Diámetros des de 21 mm hasta 63 mm.

Aplicación

Estos transformadores están pensados para convertir corrientes nominales de cualquier instalación a valores de corriente adaptadas para los equipos de medida.



TD5.2 100/5A

Transformador de corriente

Código: M750A5.

Especificaciones

Características eléctricas

| | |
|---|---------------|
| Sobrecarga permanente | 1.2 In |
| Factor de seguridad (FS) | 5 |
| Potencia | 1 VA(Clase 3) |
| Tensión de aislamiento entre terminales S1-S2 | 3 kV |

Características mecánicas

| | |
|----------------------------------|-----------------------------------|
| Tamaño (mm) ancho x alto x fondo | 58 x 84 x 53 (mm) |
| Envolvente | Plástico V0 autoextinguible, UL94 |
| Fijación | Carril DIN con accesorio |
| Peso Neto (kg) | 0,351 |

Características ambientales

| | |
|-------------------------------------|-------------------|
| Clase térmica | Clase B (+130 °C) |
| Grado de protección | IP 20 |
| Humedad relativa (sin condensación) | 15 ... 95 % |
| Temperatura de almacenamiento | -40 ... +85 °C |
| Temperatura de trabajo | -5 ... +40 °C |

Características técnicas específicas de los sensores de corriente

| | |
|--------------------------|---------------|
| Diámetro interior Ø (mm) | 22 |
| Tensión de trabajo | 0,72 kV~ máx. |

Circuito de medida de corriente

| | |
|---|-----------|
| Corriente primaria medida | 100 A |
| Intensidad dinámica (Idyn) | 2,5 Ith |
| Intensidad térmica de cortocircuito (Ith) | 60 In |
| Relación de transformación | ... / 5 A |

Normas

| | |
|---------------------------------------|--------------------------|
| Seguridad eléctrica, Altitud máx. (m) | 2000 |
| Normas | IEC 61869-1, IEC 61869-2 |

TD

Transformadores de corriente perfil estrecho

| CÓDIGO | TIPO | Sección útil (mm) | Pletina (mm) | Clase 0,5 Potencia (VA) | Clase 1 Potencia (VA) | Clase 3 Potencia (VA) | Rango medida (A) |
|--------|------|-------------------|--------------|-------------------------|-----------------------|-----------------------|------------------|
|--------|------|-------------------|--------------|-------------------------|-----------------------|-----------------------|------------------|



TD5.2 100/5A

Transformador de corriente

Código: M750A5.

| CÓDIGO | TIPO | Sección útil (mm) | Pletina (mm) | Clase 0,5 Potencia (VA) | Clase 1 Potencia (VA) | Clase 3 Potencia (VA) | Rango medida (A) |
|--------------|--------------|-------------------|-----------------------------|-------------------------|-----------------------|-----------------------|------------------|
| TD4 | | | | | | | |
| M75011. | TD4 40/5A | 20 | | - | - | 1,25 | 40/5 |
| M75012. | TD4 50/5A | 20 | | - | 1 | 1,5 | 50/5 |
| M75013. | TD4 60/5A | 20 | | - | 1,25 | 2,5 | 60/5 |
| M75014. | TD4 75/5A | 20 | | - | 1,5 | 3,75 | 75/5 |
| M75015. | TD4 100/5A | 20 | | 1,5 | 2,5 | 5 | 100/5 |
| M75016. | TD4 125/5A | 20 | | 2,5 | 3,75 | 5 | 125/5 |
| M75017. | TD4 150/5A | 20 | | 3,75 | 5 | 5 | 150/5 |
| M75018. | TD4 200/5A | 20 | | 5 | 7,5 | 7,5 | 200/5 |
| TD5 | | | | | | | |
| M75022. | TD5 50/5A | 20 | 15 x 15 20 x 10 25 x 5 | - | 0,5 | 1,5 | 50/5 |
| M75023. | TD5 60/5A | 20 | 15 x 15 20 x 10 25 x 5 | - | 1 | 2,5 | 60/5 |
| M75024. | TD5 75/5A | 20 | 15 x 15 20 x 10 25 x 5 | - | 1,5 | 3,5 | 75/5 |
| M75025. | TD5 100/5A | 20 | 15 x 15 20 x 10 25 x 5 | 1,5 | 2,5 | 3,75 | 100/5 |
| M75026. | TD5 125/5A | 20 | 15 x 15 20 x 10 25 x 5 | 1,5 | 2,5 | 3,75 | 125/5 |
| M75027. | TD5 150/5A | 20 | 15 x 15 20 x 10 25 x 5 | 1,5 | 2,5 | 3,75 | 150/5 |
| M75028. | TD5 200/5A | 20 | 15 x 15 20 x 10 25 x 5 | 2,5 | 3,75 | 5 | 200/5 |
| M75029. | TD5 250/5A | 20 | 15 x 15 20 x 10 25 x 5 | 2,5 | 3,75 | 5 | 250/5 |
| TD5.2 | | | | | | | |
| M750A5. | TD5.2 100/5A | 22 | 25 x 10 30 x 10 20 x 12 | - | - | 1 | 100/5 |
| M750A6. | TD5.2 125/5A | 22 | 25 x 10 30 x 10 20 x 12 | - | 1 | 1,5 | 125/5 |
| M750A7. | TD5.2 150/5A | 22 | 25 x 10 30 x 10 20 x 12 | 1 | 1,5 | 2,5 | 150/5 |
| M750A8. | TD5.2 200/5A | 22 | 25 x 10 30 x 10 20 x 12 | 1,5 | 2,5 | 3,5 | 200/5 |
| M750A9. | TD5.2 250/5A | 22 | 25 x 10 30 x 10 20 x 12 | 2,5 | 3,5 | 5 | 250/5 |
| M750AA. | TD5.2 300/5A | 22 | 25 x 10 30 x 10 20 x 12 | 2,5 | 3,5 | 5 | 300/5 |
| M750AB. | TD5.2 400/5A | 22 | 25 x 10 30 x 10 20 x 12 | 2,5 | 3,5 | 5 | 400/5 |
| M750AC. | TD5.2 500/5A | 22 | 25 x 10 30 x 10 20 x 12 | 5 | 7,5 | 10 | 500/5 |
| M750AD. | TD5.2 600/5A | 22 | 25 x 10 30 x 10 20 x 12 | 5 | 7,5 | 10 | 600/5 |
| TD6.2 | | | | | | | |
| M75055. | TD6.2 100/5A | 25 | 25 x 12 30 x 10 20 x 20 | 1 | 2,5 | 3,5 | 100/5 |
| M75056. | TD6.2 125/5A | 25 | 25 x 12 30 x 10 20 x 20 | 1,5 | 3,5 | 5 | 125/5 |
| M75057. | TD6.2 150/5A | 25 | 25 x 12 30 x 10 20 x 20 | 2,5 | 3,5 | 5 | 150/5 |
| M75058. | TD6.2 200/5A | 25 | 25 x 12 30 x 10 20 x 20 | 3,5 | 5 | 5 | 200/5 |
| M75059. | TD6.2 250/5A | 25 | 25 x 12 30 x 10 20 x 20 | 3,5 | 5 | 5 | 250/5 |
| M7505A. | TD6.2 300/5A | 25 | 25 x 12 30 x 10 20 x 20 | 5 | 7,5 | 7,5 | 300/5 |
| M7505B. | TD6.2 400/5A | 25 | 25 x 12 30 x 10 20 x 20 | 5 | 7,5 | 7,5 | 400/5 |
| M7505C. | TD6.2 500/5A | 25 | 25 x 12 30 x 10 20 x 20 | 5 | 7,5 | 10 | 500/5 |
| M7505D. | TD6.2 600/5A | 25 | 25 x 12 30 x 10 20 x 20 | 5 | 7,5 | 10 | 600/5 |



TD5.2 100/5A

Transformador de corriente

Código: M750A5.

| CÓDIGO | TIPO | Sección útil (mm) | Pletina (mm) | Clase 0,5 Potencia (VA) | Clase 1 Potencia (VA) | Clase 3 Potencia (VA) | Rango medida (A) |
|-------------|--------------|-------------------|-----------------------------|-------------------------|-----------------------|-----------------------|------------------|
| TD6 | | | | | | | |
| M75047. | TD6 150/5A | 28 | 20 x 25 30 x 15 40 x 10 | 1 | 2,5 | 3,5 | 150/5 |
| M75048. | TD6 200/5A | 28 | 20 x 25 30 x 15 40 x 10 | 1,5 | 3,5 | 5 | 200/5 |
| M75049. | TD6 250/5A | 28 | 20 x 25 30 x 15 40 x 10 | 2,5 | 5 | 5 | 250/5 |
| M7504A. | TD6 300/5A | 28 | 20 x 25 30 x 15 40 x 10 | 2,5 | 5 | 5 | 300/5 |
| M7504B. | TD6 400/5A | 28 | 20 x 25 30 x 15 40 x 10 | 2,5 | 5 | 5 | 400/5 |
| M7504C. | TD6 500/5A | 28 | 20 x 25 30 x 15 40 x 10 | 5 | 7,5 | 7,5 | 500/5 |
| M7504D. | TD6 600/5A | 28 | 20 x 25 30 x 15 40 x 10 | 5 | 7,5 | 7,5 | 600/5 |
| M7504E. | TD6 750/5A | 28 | 20 x 25 30 x 15 40 x 10 | 5 | 7,5 | 10 | 750/5 |
| M7504F. | TD6 800/5A | 28 | 20 x 25 30 x 15 40 x 10 | 5 | 7,5 | 10 | 800/5 |
| TD8 | | | | | | | |
| M7506A. | TD8 300/5A | 43 | 50 x 30 60 x 12 13 x 45 | 2,5 | 3,5 | 3,5 | 300/5 |
| M7506B. | TD8 400/5A | 43 | 50 x 30 60 x 12 13 x 45 | 2,5 | 3,5 | 5 | 400/5 |
| M7506C. | TD8 500/5A | 43 | 50 x 30 60 x 12 13 x 45 | 2,5 | 5 | 5 | 500/5 |
| M7506D. | TD8 600/5A | 43 | 50 x 30 60 x 12 13 x 45 | 2,5 | 5 | 5 | 600/5 |
| M7506E. | TD8 750/5A | 43 | 50 x 30 60 x 12 13 x 45 | 2,5 | 5 | 5 | 750/5 |
| M7506F. | TD8 800/5A | 43 | 50 x 30 60 x 12 13 x 45 | 5 | 7,5 | 7,5 | 800/5 |
| M7506G. | TD8 1000/5A | 43 | 50 x 30 60 x 12 13 x 45 | 5 | 7,5 | 10 | 1000/5 |
| M7506H. | TD8 1200/5A | 43 | 50 x 30 60 x 12 13 x 45 | 5 | 7,5 | 10 | 1200/5 |
| M7506J. | TD8 1250/5A | 43 | 50 x 30 60 x 12 13 x 45 | 7,5 | 10 | 10 | 1250/5 |
| M7506K. | TD8 1500/5A | 43 | 50 x 30 60 x 12 13 x 45 | 7,5 | 10 | 15 | 1500/5 |
| M7506L. | TD8 1600/5A | 43 | 50 x 30 60 x 12 13 x 45 | 7,5 | 10 | 15 | 1600/5 |
| TD10 | | | | | | | |
| M7507D. | TD10 600/5A | 63 | 50 x 50 60 x 30 80 x 30 | 2,5 | 5 | 7,5 | 600/5 |
| M7507E. | TD10 750/5A | 63 | 50 x 50 60 x 30 80 x 30 | 2,5 | 5 | 7,5 | 750/5 |
| M7507F. | TD10 800/5A | 63 | 50 x 50 60 x 30 80 x 30 | 2,5 | 5 | 7,5 | 800/5 |
| M7507G. | TD10 1000/5A | 63 | 50 x 50 60 x 30 80 x 30 | 2,5 | 5 | 7,5 | 1000/5 |
| M7507H. | TD10 1200/5A | 63 | 50 x 50 60 x 30 80 x 30 | 2,5 | 5 | 7,5 | 1200/5 |
| M7507J. | TD10 1250/5A | 63 | 50 x 50 60 x 30 80 x 30 | 2,5 | 5 | 7,5 | 1250/5 |
| M7507K. | TD10 1500/5A | 63 | 50 x 50 60 x 30 80 x 30 | 5 | 10 | 15 | 1500/5 |
| M7507L. | TD10 1600/5A | 63 | 50 x 50 60 x 30 80 x 30 | 5 | 10 | 15 | 1600/5 |
| M7507M. | TD10 2000/5A | 63 | 50 x 50 60 x 30 80 x 30 | 5 | 10 | 15 | 2000/5 |
| M7507N. | TD10 2500/5A | 63 | 50 x 50 60 x 30 80 x 30 | 5 | 10 | 15 | 2500/5 |
| M7507P. | TD10 3000/5A | 63 | 50 x 50 60 x 30 80 x 30 | 5 | 10 | 15 | 3000/5 |
| TD12 | | | | | | | |
| M7508F. | TD12 800/5A | 50 | 100 x 50 | 2,5 | 5 | 7,5 | 800/5 |
| M7508G. | TD12 1000/5A | 50 | 100 x 50 | 2,5 | 5 | 7,5 | 1000/5 |
| M7508H. | TD12 1200/5A | 50 | 100 x 50 | 5 | 10 | 15 | 1200/5 |



TD5.2 100/5A

Transformador de corriente

Código: M750A5.

| CÓDIGO | TIPO | Sección útil (mm) | Pletina (mm) | Clase 0,5 Potencia (VA) | Clase 1 Potencia (VA) | Clase 3 Potencia (VA) | Rango medida (A) |
|---------|--------------|-------------------|--------------|-------------------------|-----------------------|-----------------------|------------------|
| M7508J. | TD12 1250/5A | 50 | 100 x 50 | 5 | 10 | 15 | 1250/5 |
| M7508K. | TD12 1500/5A | 50 | 100 x 50 | 7,5 | 15 | 20 | 1500/5 |
| M7508L. | TD12 1600/5A | 50 | 100 x 50 | 7,5 | 15 | 20 | 1600/5 |
| M7508M. | TD12 2000/5A | 50 | 100 x 50 | 7,5 | 15 | 20 | 2000/5 |
| M7508N. | TD12 2500/5A | 50 | 100 x 50 | 10 | 20 | 25 | 2500/5 |
| M7508P. | TD12 3000/5A | 50 | 100 x 50 | 10 | 20 | 25 | 3000/5 |
| M7508Q. | TD12 4000/5A | 50 | 100 x 50 | 15 | 20 | 25 | 4000/5 |

Para otras configuraciones ver tabla de prestaciones adicionales

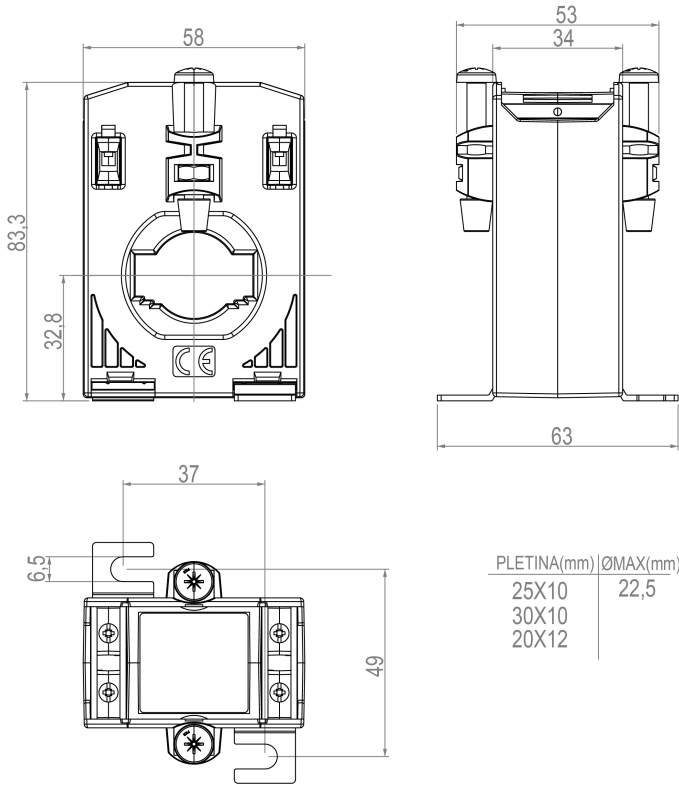


TD5.2 100/5A

Transformador de corriente

Código: M750A5.

Dimensiones



Conexiones

