

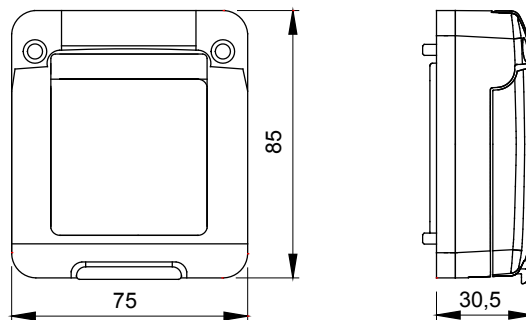
Un sistema completo y versátil de contenedores modulares, compatible con los mecanismos de la serie SYSTEM, capaz de satisfacer los requerimientos más exigentes de los sectores residencial, terciario e industrial. La gama 27 COMBI está disponible en versiones de protección IP40 y estancas IP55, IP65 e IP66 recomendadas para aplicaciones exteriores sujetas a condiciones climatológicas extremas.

| | | | |
|-------------------------------------|-------------------------|----------------------------|------------------|
| Color | Gris RAL 7035 | Tipo puerta | Rígida IK09 |
| Color puerta | Transparente color humo | Grado de protección | IP65 |
| Clase aislamiento | II | Resistencia a impactos | IK09 |
| N. módulos System | 2 | Tornillos tapa | Acero inoxidable |
| Par de apriete Tornillos de apriete | 0.8 Newton/metro | Dimensiones BxH (mm) | 75x85 |
| Prueba del hilo incandescente | 650 °C | Termopresión con bola | 70 °C |
| Norma de referencia | EN 60669-1 | Temperatura de instalación | -25 +60 °C |
| Código Electrocod | 0220 | | |

RESISTENCIA A LOS AGENTES QUÍMICOS Y ATMOSFÉRICOS

| Solución salina | Ácidos | | Bases | | Disolventes | | | | Aceite mineral | Rayos UV |
|-----------------|----------------------|------------|--------------|------------|----------------------|---------------|---------------|-----------------|----------------------|------------|
| | Concentrados | Diluidos | Concentrados | Diluidos | Hexano | Benceno | Acetona | Alcohol etílico | | |
| Resistente | Resistencia limitada | Resistente | Resistente | Resistente | Resistencia limitada | No resistente | No resistente | No resistente | Resistencia limitada | Resistente |

DIMENSIONAL



SIMBOLOGÍA TÉCNICA

IP

IP65



II

IK

IK09

GWT

650 °C



70 °C

MARCAS/APROBACIONES

