

Hoja de características del producto

Especificaciones



Modicon M241 - Controlador M241 40 ES Transistor PNP Ethernet

TM241CE40T

Principal

Gama De Producto	Modicon M241
Tipo De Producto O Componente	Autómata programable
[Us] Tensión De Alimentación Asignada	24 V DC
De Pie Conducto	24, entrada discreta 8 entrada rápida acorde a IEC 61131-2 tipo 1
Tipo De Salida Digital	Transistor
Número De Salidas Discretas	16 transistor 4 salida rápida
Tensión De Salida	24 V CC para salida transistor
Montado En La Pared Del Conducto	0.1 A para salida rápida (modo PTO) - tipo de cable: Q0...Q3) 0.5 A para salida transistor - tipo de cable: Q0...Q15)

Complementario

Número De E/S Digitales	40
Numero De E/S Del Módulo De Expansión	7 - tipo de cable: local 14 - tipo de cable: remoto
Límites Tensión Alimentación	20,4...28,8 V
Corriente De Entrada	50 A
Consumo De Energía En W	32,6...40,4 W - tipo de cable: módulo de expansión con número máximo de E/S)
Entrada Lógica	Fregadero o fuente
Tensión De Entrada Digital	24 V
Tipo De Voltaje Entrada Discreto	CC
Estado De Tensión 1 Garantizado	≥ 15 V para entrada
Estado De Tensión 0 Garantizado	≤ 5 V para entrada
Corriente De Entrada Discreta	10,7 mA para entrada rápida 7 mA para entrada
Tapa De Conexiones Trasero	4.7 kOhm para entrada 2.81 kOhm para entrada rápida
Tiempo Respuesta	≤ 2 μ s turn-on, I0...I7 terminales para entrada rápida ≤ 2 μ s turn-off, I0...I7 terminales para entrada rápida ≤ 2 μ s turn-on, Q0...Q3 terminales para salida rápida ≤ 2 μ s turn-off, Q0...Q3 terminales para salida rápida 50 μ s turn-on, I0...I15 terminales para entrada 50 μ s turn-off, I0...I15 terminales para entrada ≤ 34 μ s turn-on, Q0...Q15 terminales para salida ≤ 250 μ s turn-off, Q0...Q15 terminales para salida

Tiempo Filtro Configurable	1 µs para entrada rápida 12 ms para entrada rápida 0 ms para entrada 1 ms para entrada 4 ms para entrada 12 ms para entrada
Lógica De Salida Discreta	Lógica positiva (fuente)
Límites De Tensión De Salida	30 V CC
Elevación	2 A
Maximum Output Frequency	20 kHz para salida rápida (modo PWM) 100 kHz para fast output (PLS mode) (**) 1 kHz para salida
Precisión	+/- 0.1 % en 0,02...0,1 kHz para salida rápida +/- 1 ° en 0,1...1 kHz para salida rápida
1 Contacto De Puerta	5 µA para salida
Maximum Voltage Drop	<1 V
Carga De Tungsteno	<2,4 W
Tipo De Protección	Protección contra cortocircuitos Protección contra cortocircuito y sobrecarga con rearme automático Protección de polaridad inversa para salida rápida
Tiempo De Rearme	10 ms rearme automático salida 12 s rearme automático salida rápida
Capacidad De Memoria	64 MB para system memory (***) RAM
Orejetas Terminales De Anillo	128 MB memoria flash integrada para backup of user programs (**)
Mantenido Ti24	<= 16 GB Tarjeta SD - tipo de cable: opcional)
Tipo De Batería	BR2032 litio no-recargable, vida batería: 4 yr
Tiempo De Backup	2 años en 25 °C
Tiempo De Ejecución Para 1 Kinstrucción	0,3 ms para evento y tarea periódica 0,7 ms para otra instrucción
Estructura De Aplicación	3 cyclic master tasks + 1 freewheeling task (**) 8 external event tasks (**) 4 cyclic master tasks (**) 8 event tasks
Reloj En Tiempo Real	Con
Deriva Del Reloj	<= 60 s/month en 25 °C
Funciones De Posicionamiento	PTO 4 canal(es) 100 kHz PTO 4 canal(es) para salida transistor 1 kHz)
Número De Entrada De Contaje	4 entrada rápida (modo HSC) en 200 kHz 16 entrada estándar en 1 kHz
Tipo Do Sinal De Controle	A/B en 100 kHz para entrada rápida (modo HSC) Impulso/dirección en 200 kHz para entrada rápida (modo HSC) Monofásico en 200 kHz para entrada rápida (modo HSC)
Tipo De Conexión Integrada	Enlace serie sin aislar serie 1 con capacidad de sujeción: RJ45 conector y L/R = RS232/RS485 interface Enlace serie sin aislar serie 2 con capacidad de sujeción: terminal de tornillos extraíble conector y L/R = RS485 interface Porta USB con capacidad de sujeción: USB 2.0 mini B conector Ethernet con capacidad de sujeción: RJ45 conector
Suministro	- tipo de cable: serie 1)fuente de alimentación de enlace serie, estado 1 5 V, <200 mA
Velocidad De Transmisión	1,2-115,2 kbit/s (115,2 kbit/s por defecto) para long bus de 15 m para RS485 1,2-115,2 kbit/s (115,2 kbit/s por defecto) para long bus de 3 m para RS232 480 Mbit/s para long bus de 3 m para USB 10/100 Mbit/s para Ethernet

Communication Port Protocol	Enlace serie sin aislar, estado 1 Modbus protocolo maestro/esclavo
Puerto Ethernet	10BASE-T/100BASE-TX - 1 cable cobre
Ethernet Services	FDR DHCP server ((*)) via TM4 Ethernet switch network module ((*)) Cliente DHCP embedded Ethernet port ((*)) SMS notifications ((*)) Updating firmware ((*)) SNMP client/server ((*)) Programming ((*)) NGVL Monitoring ((*)) IEC VAR acceso Cliente/servidor FTP Downloading ((*)) SQL client ((*)) Modbus TCP cliente E/S escáner Ethernet/IP originator I/O scanner embedded Ethernet port ((*)) Ethernet/IP target, Modbus TCP server and Modbus TCP slave Send and receive email from the controller based on TCP/UDP library Web server (WebVisu & XWeb system) OPC UA server DNS client
Señalizaciones En Local	PWR, estado 1 1 LED - tipo de cable: verde) RUN, estado 1 1 LED - tipo de cable: verde) Error de módulo (ERR), estado 1 1 LED - tipo de cable: rojo) I/O error (I/O) ((*)), estado 1 1 LED - tipo de cable: rojo) Tarjeta SD de acceso (SD), estado 1 1 LED - tipo de cable: verde) BAT, estado 1 1 LED - tipo de cable: rojo) SL1, estado 1 1 LED - tipo de cable: verde) SL2, estado 1 1 LED - tipo de cable: verde) Bus fault on TM4 (TM4) ((*)), estado 1 1 LED - tipo de cable: rojo) Estado de E/S, estado 1 1 LED por canal - tipo de cable: verde) Actividad de puerto Ethernet, estado 1 1 LED - tipo de cable: verde)
Consecutivo, Seguido, Continuo, Adosado	bornero de tornillo extraíblefor inputs and outputs ((*)) - tipo de cable: paso 5,08 mm) bornero de tornillo extraíblepara conexión de la fuente de alimentación de 24 V CC - tipo de cable: paso 5,08 mm)
Maximum Cable Distance Between Devices	Cable sin apantallar, estado 1 <50 m para entrada Cable apantallado, estado 1 <10 m para entrada rápida Cable sin apantallar, estado 1 <50 m para salida Cable apantallado, estado 1 <3 m para salida rápida
Aislamiento	Entre el suministro y la lógica interna en 500 V AC Sin aislamiento entre la oferta y la tierra Entre la entrada y la lógica interna en 500 V AC Sin aislamiento entre las entradas Entre la entrada rápida y la lógica interna en 500 V AC Entre la salida y la lógica interna en 500 V AC Sin aislamiento entre las salidas Entre la salida rápida y la lógica interna en 500 V AC Entre los grupos de salida en 500 V AC
Marcado	CE
Resistencia A Sobretensiones	1 kV líneas de potencia (DC) modo común acorde a IEC 61000-4-5 1 kV cable apantallado modo común acorde a IEC 61000-4-5 0,5 kV líneas de potencia (DC) modo diferencial acorde a IEC 61000-4-5 1 kV salida relé modo diferencial acorde a IEC 61000-4-5 1 kV entrada modo común acorde a IEC 61000-4-5 1 kV transistor output ((*)) modo común acorde a IEC 61000-4-5
Servicios Web	Servidor web
Número Máximo De Conexiones	8 Modbus server ((*)) 8 SoMachine protocol ((*)) 10 servidor web 4 FTP server ((*)) 16 Ethernet/IP target ((*)) 8 Modbus client ((*))
Número De Esclavo	64 Modbus TCP, estado 1 16 Ethernet/IP, estado 1
Tempo Do Ciclo	10 ms 16 Ethernet/IP 64 ms 64 Modbus TCP

Soporte De Montaje	Tipo de tapón TH35-15 carril acorde a IEC 60715 Tipo de tapón TH35-7.5 carril acorde a IEC 60715 placa o panel con juego de fijación
Altura	90 mm
Profundidad	95 mm
Ancho	190 mm
Peso Del Producto	0,62 kg

Entorno

Normas	ANSI/ISA 12-12-02 CSA C22.2 No 142 CSA C22.2 No 214 IEC 61131-2:2007 Especificación Marina (LR, ABS, DNV, GL) UL 508
Certificaciones De Producto	RCM cULus CE UKCA DNV-GL ABS LR
Resistencia A Descargas Electroestáticas	8 kV en aire acorde a IEC 61000-4-2 4 kV en contacto acorde a IEC 61000-4-2
Resistencia A Los Campos Electromagnéticos	10 V/m 80 MHz...1 GHz acorde a IEC 61000-4-3 3 V/m 1.4 GHz...2 GHz acorde a IEC 61000-4-3 1 V/m 2 GHz...3 GHz acorde a IEC 61000-4-3
Resistencia A Transitorios Rápidos	2 kV acorde a IEC 61000-4-4 - tipo de cable: líneas de alimentación) 1 kV acorde a IEC 61000-4-4 - tipo de cable: línea Ethernet) 1 kV acorde a IEC 61000-4-4 - tipo de cable: enlace serie) 1 kV acorde a IEC 61000-4-4 - tipo de cable: entrada) 1 kV acorde a IEC 61000-4-4 - tipo de cable: transistor output (**))
Resistance To Conducted Disturbances, Induced By Radio Frequency Fields	10 V 0,15...80 MHz acorde a IEC 61000-4-6 3 V 0.1...80 MHz acorde a especificación Marina (LR, ABS, DNV, GL) 10 V frecuencia de punto (2, 3, 4, 6.2, 8.2, 12.6, 16.5, 18.8, 22, 25 MHz) acorde a especificación Marina (LR, ABS, DNV, GL)
Soporte De Sujeción De Cables	Emissiones conducidas 120...69 dB μ V/m QP (líneas de alimentación) en 10...150 kHz acorde a IEC 55011 Emissiones conducidas 63 dB μ V/m QP (líneas de alimentación) en 1,5...30 MHz acorde a IEC 55011 Emissiones radiadas 40 dB μ V/m QP Clase A en 30...230 MHz acorde a IEC 55011 Emissiones conducidas 79...63 dB μ V/m QP (líneas de alimentación) en 150...1500 kHz acorde a IEC 55011 Emissiones radiadas 47 dB μ V/m QP Clase A en 230...1000 MHz acorde a IEC 55011
Inmunidad A Microcortes	10 ms
Temperatura Ambiente De Funcionamiento	-10...50 °C - tipo de cable: instalación vertical) -10...55 °C - tipo de cable: instalación horizontal)
Temperatura Ambiente De Almacenamiento	-25...70 °C
Humedad Relativa	10...95 %, sin condensación - tipo de cable: en operación) 10...95 %, sin condensación - tipo de cable: en almacenamiento)
Grado De Protección Ip	IP20 con cub. protec. colocada
Grado De Contaminación	2
Altitud Máxima De Funcionamiento	0...2000 m
Altitud De Almacenamiento	0...3000 m
Resistencia A Las Vibraciones	3.5 mm en 5...8,4 Hz en carril simétrico 3 gn en 8,4...150 Hz en carril simétrico 3.5 mm en 5...8,4 Hz en Montaje en panel 3 gn en 8,4...150 Hz en Montaje en panel

Resistencia A Los Choques 15 gn para 11 ms

Unidades de embalaje

Tipo De Unidad De Paquete 1	PCE
Número De Unidades En El Paquete 1	1
Paquete 1 Altura	11,259 cm
Paquete 1 Ancho	13,069 cm
Paquete 1 Longitud	22,934 cm
Paquete 1 Peso	770,0 g
Tipo De Unidad De Paquete 2	S03
Número De Unidades En El Paquete 2	6
Paquete 2 Altura	30 cm
Paquete 2 Ancho	30 cm
Paquete 2 Longitud	40 cm
Paquete 2 Peso	5,461 kg
Tipo De Unidad De Paquete 3	P06
Número De Unidades En El Paquete 3	48
Paquete 3 Altura	75,0 cm
Paquete 3 Ancho	40,0 cm
Paquete 3 Longitud	80,0 cm
Paquete 3 Peso	54 kg

Información Logística

País De Origen ES

Sostenibilidad

La etiqueta **Green Premium™** es el compromiso de Schneider Electric para ofrecer productos con el mejor desempeño ambiental. Green Premium promete cumplir con las regulaciones más recientes, transparencia en cuanto al impacto ambiental, así como productos circulares y de bajo CO₂.

La **guía para evaluar la sostenibilidad de los productos** es un white paper que aclara los estándares globales de etiqueta ecológica y cómo interpretar las declaraciones ambientales.

[Obtenga más información sobre Green Premium >](#)

[Guía para evaluar la sostenibilidad del producto >](#)



Transparencia RoHS/REACH

Rendimiento de la sostenibilidad

Sin Mercurio

Información Sobre Exenciones De RoHS [Sí](#)

Sin Pvc

Certificaciones y estándares

Reglamento Reach

[Declaración de REACH](#)

Directiva RoHS Ue

Cumplimiento proactivo (producto fuera del alcance de la normativa RoHS UE)

Normativa De RoHS China

[Declaración RoHS China](#)

Comunicación Ambiental

[Perfil ambiental del producto](#)

Raee

En el mercado de la Unión Europea, el producto debe desecharse de acuerdo con un sistema de recolección de residuos específico y nunca terminar en un contenedor de basura.

Perfil De Circularidad

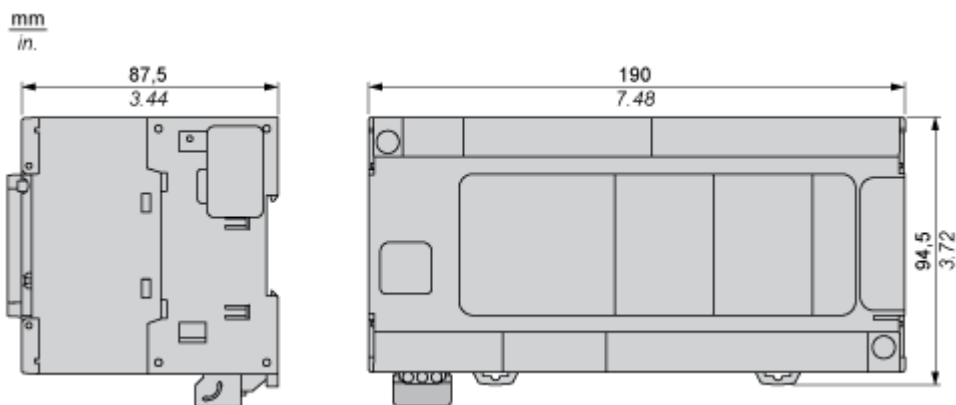
[Información de fin de vida útil](#)

Hoja de características del producto

TM241CE40T

Esquemas de dimensiones

Dimensiones

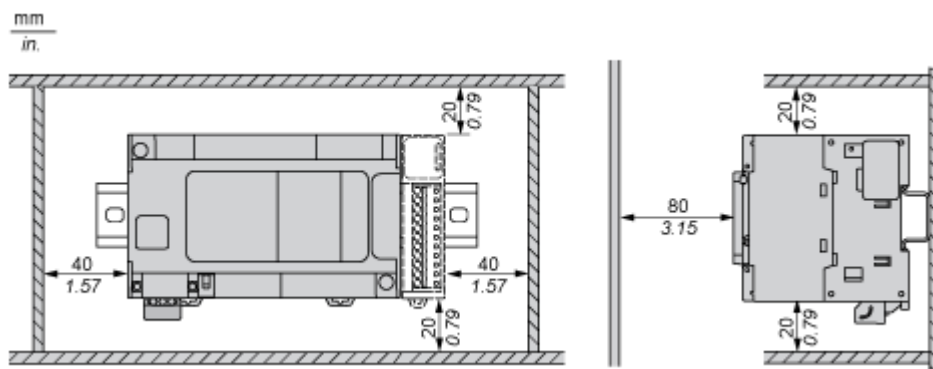


Hoja de características del producto

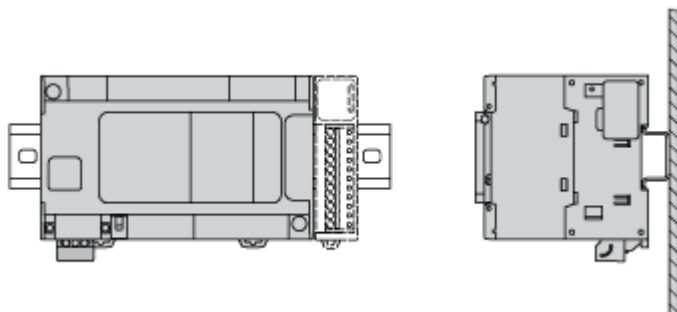
TM241CE40T

Montaje y aislamiento

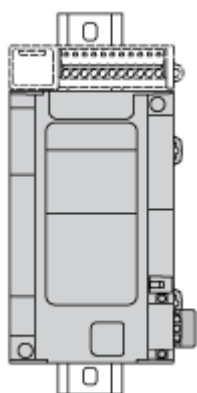
Distancia



Posición de montaje

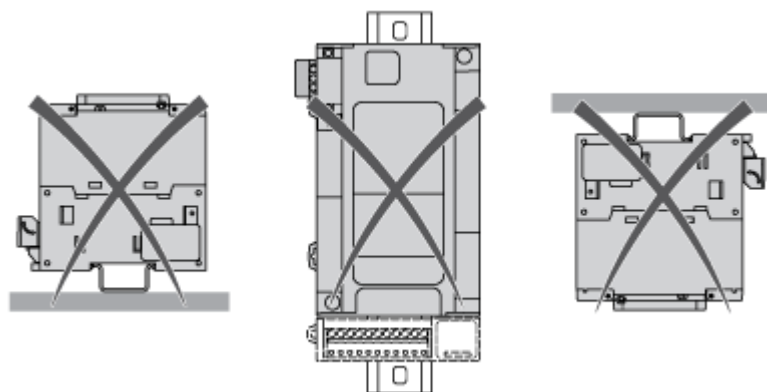


Montaje aceptable



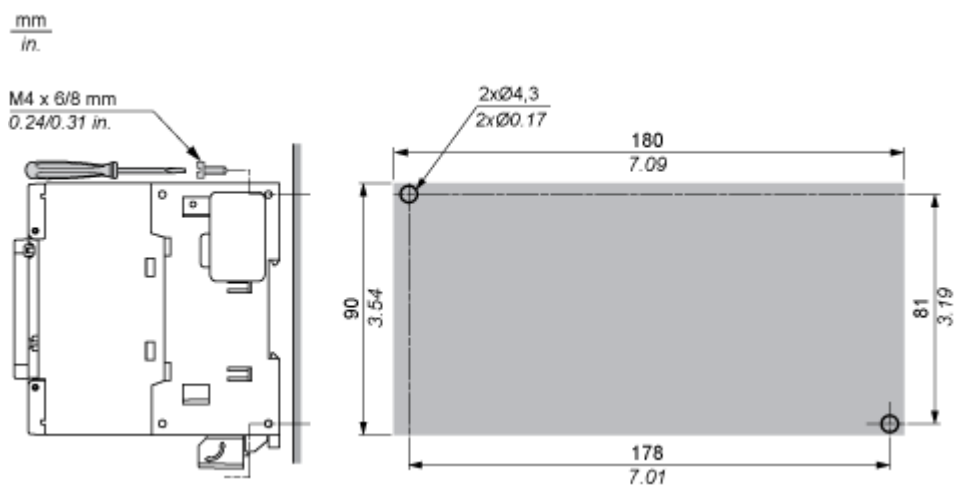
NOTA: Los módulos de ampliación se deben montar sobre el Logic Controller.

Montaje incorrecto



Montaje directo sobre la superficie de un panel

Disposición de los orificios de montaje



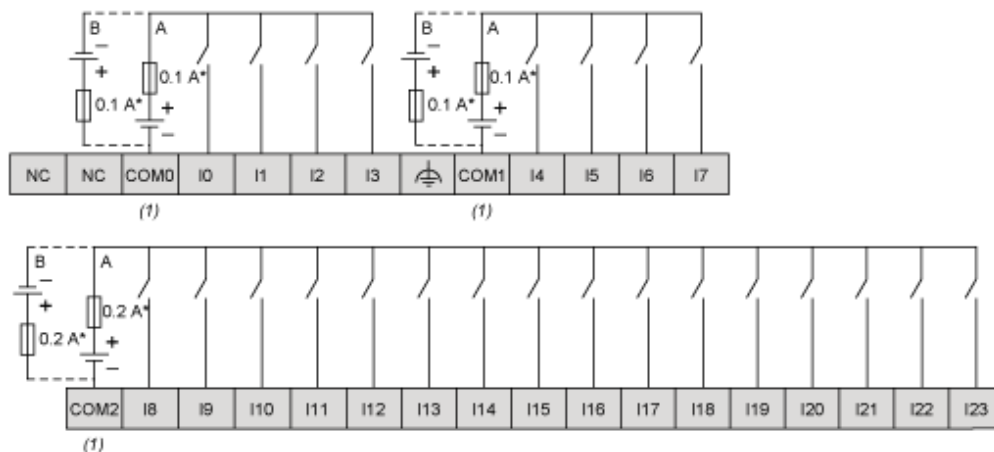
Hoja de características del producto

TM241CE40T

Conexiones y esquema

Entradas digitales

Diagrama de cableado



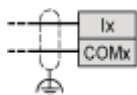
(*): Fusible tipo T

(1): Los terminales COM0, COM1 y COM2 no están conectados internamente

(A): Cableado de común positivo (lógica positiva)

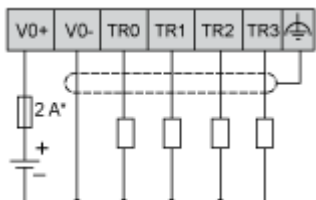
(B): Cableado de común negativo (lógica negativa)

Cableado de entrada rápida (de I0 a I7)



Salidas de transistor rápidas

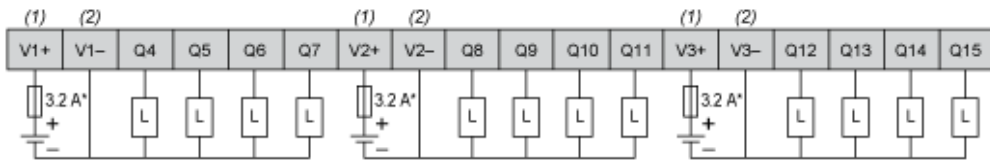
Diagrama de cableado



(*): Fusible de 2 A de acción rápida

Salidas de transistor

Diagrama de cableado

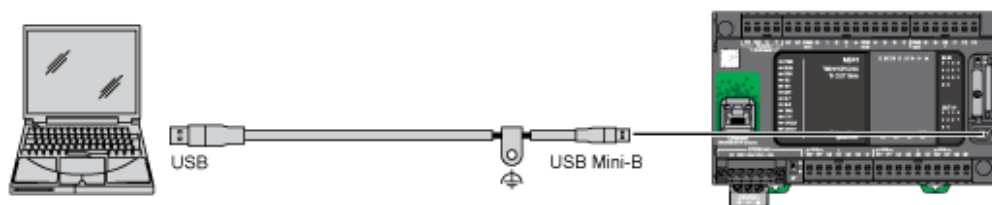


(*): Fusible tipo T

(1): Los terminales V1+, V2+ y V3+ no están conectados internamente.

(2): Los terminales V1-, V2- y V3- no están conectados internamente.

Conexión USB mini B



Conexión Ethernet a un PC

